

令和5年度 CLT等木質建築部材技術開発・普及事業

**中大規模木造建築の担い手講習テキスト**  
**～木質構造部材の製作（加工）・施工～**  
**第3版**

令和6年8月

日本集成材工業協同組合



## 序

この中大規模木造建築の担い手講習テキストは、平成30年度より林野庁補助事業を活用し、非住宅の木造建築、とりわけ中大規模木造建築に必要となる木質構造部材の製作（加工）や現場の建て方（施工）に関する基礎知識、ノウハウを体系的に整理してきたものであり、中大規模木造建築における加工・施工の担い手育成の講習テキストとして活用されることを目的として作成している。

テキストの構成等については、技術者や技能者の資格制度、さらには工場の認定制度が整備されている鉄骨製作、鉄骨工事に関する講習テキストなどを参考にしている。

また、内容については、現状追認ではなく、加工や施工の精度については鉄骨造に合わせるべきといった独自の方向性を打ち出している。ゼネコンの下請けとして木質構造部材を供給する場合に求められる厳しい品質管理への対応などについても詳細に説明しているほか、防耐火規制に関する最新（令和6年4月現在）の建築基準法、関連告示の改正内容等も織り込んでいる。

本テキストの作成については、平成30年度及び令和元年度の検討委員会において委員長をお引き受けいただいた有馬孝禮東大名誉教授のご指導、木造建築関係団体の皆様のご協力、そして、今年度も講師をお願いしている検討委員の皆様のご尽力の賜物と厚く感謝申し上げる次第である。

なお、今年3月、「集成材等建築物構造設計マニュアル」が刊行された。昭和63年の「大断面木造建築物の設計施工マニュアル」のいわば改定版にあたるが、施工に関する事柄については、この「中大規模木造建築の担い手講習テキスト」を参照すべき旨が坂本功東大名誉教授による緒言に記されている。

このテキストの初版発行は令和元年度であり、同3年度の改訂を経て、今回が2度目の改訂である。全体の流れを見直し、思い切って構成を変更したが、内容を含め、今後、さらなる精査が必要な部分もあろうかと考えており、関係者各位からの忌憚のないご意見等を賜りたく、宜しくお願ひしたい。

令和6年8月

中大規模木造建築のための施工加工技術普及検討委員会 委員長  
京都大学教授 五十田 博



中大規模木造建築の担い手講習テキスト  
～木質構造部材の製作（加工）・施工～  
（令和6年度）

目 次

本書のご利用に当たって・・・・・・・・・・・・・・・・・・・・・・・・ 1

第1部 木質構造の基礎知識

第1章 木質構造の概要・・・・・・・・・・・・・・・・・・・・・・・・ 9

1.1 木材の性質・・・・・・・・・・・・・・・・・・・・・・・・ 9

1.2 部材の特性・・・・・・・・・・・・・・・・・・・・・・・・ 14

1.3 木造建築の特徴・・・・・・・・・・・・・・・・・・・・・・・・ 19

1.4 木質構造の主な構造形式・・・・・・・・・・・・・・・・ 20

第2章 木質構造材料の種類・・・・・・・・・・・・・・・・ 24

2.1 構造用製材・・・・・・・・・・・・・・・・・・・・・・・・ 24

2.2 構造用集成材・・・・・・・・・・・・・・・・・・・・・・・・ 27

2.3 構造用単板積層材・・・・・・・・・・・・・・・・ 32

2.4 直交集成板(CLT)・・・・・・・・・・・・・・・・ 36

2.5 構造用面材・・・・・・・・・・・・・・・・・・・・・・・・ 38

第3章 部材の接合・・・・・・・・・・・・・・・・ 42

3.1 接合方式の種類とその特徴・・・・・・・・ 42

3.2 曲げ降伏型接合（ボルト、ドリフトピン、ラグスクリュー）・・・・ 45

3.3 ジベル接合・・・・・・・・・・・・・・・・・・・・・・・・ 48

3.4 接合部におけるスリップと初期ガタ・・・・・・・・ 49

3.5 接合部の終局耐力と変形性能・・・・・・・・ 49

第4章 接合金物の概要・・・・・・・・・・・・・・・・ 51

4.1 接合金物の種類・・・・・・・・・・・・・・・・ 51

4.2 接合金物の規格・・・・・・・・・・・・・・・・ 59

4.3 接合金物の製作・・・・・・・・・・・・・・・・ 60

4.4 品質管理・・・・・・・・・・・・・・・・・・・・・・・・ 61

第5章 防火に関する木材利用の留意点・・・・・・・・ 65

5.1	木造建築物の規模・用途・地域区分により要求される防耐火性能	65
5.2	木造建築物の主要構造部に関連する防火性能の技術的基準	70
5.3	耐火建築物の特定主要構造部に要求される性能（仕様ルートA）	74
5.4	準耐火建築物の主要構造部に要求される性能	76
<b>第6章 耐久性に関する木材利用の留意点</b> 86		
6.1	木材劣化の概要	86
6.2	気象劣化対策	87
6.3	防腐対策	90
6.4	防蟻対策	96
6.5	防錆対策	97
6.6	維持管理計画	98
6.7	施工管理上のチェック項目	101
<b>第7章 中大規模木造工事の概要と木質材料調達等の留意点</b> 102		
7.1	中大規模木造工事の流れ	102
7.2	品質管理と認証工場	104
7.3	木質材料の生産・流通の留意点	108
7.4	木造工事の加工及び建方の留意点	114
<b>第8章 木質混構造建築の施工上の留意点</b> 117		
8.1	木質混構造建築の重要性	117
8.2	木質混構造建築の基本	118
8.3	最近における木質混構造建築の具体的取り組み	121
8.4	木質構造と異種構造の混構造建築の施工上の留意点	124
8.5	工程管理上の留意事項	127
<b>第2部 中大規模木造建築物の施工管理</b>		
<b>第9章 中大規模木造建築物の施工管理</b> 131		
9.1	中大規模木造建築物建設工事の特色	131
9.2	施工管理の重要性	131
<b>第10章 工事計画の前準備</b> 133		
10.1	決定事項の確認	133
10.2	設計図書の確認	133
10.3	確認・協議事項	134

<b>第 11 章</b>	<b>木質構造工事施工計画の立案</b> ……………	<b>141</b>
11.1	木質構造工事施工計画の重要性……………	141
11.2	木質構造工事施工計画における検討事項……………	141
<b>第 12 章</b>	<b>木質構造工事施工計画書の作成と伝達</b> ……………	<b>145</b>
12.1	木質構造工事施工計画書の位置づけ……………	145
12.2	木質構造工事施工計画書の作成……………	145
12.3	木質構造部材製作者への伝達……………	146
12.4	専門工事業者への伝達……………	146
12.5	製作要領書等の承諾等……………	146
<b>第 13 章</b>	<b>届出・申請書類の作成と提出</b> ……………	<b>147</b>
13.1	書類作成・提出について……………	147
13.2	届出・申請書類……………	147
<b>第 3 部 木質構造部材の製作（加工）</b>		
<b>第 14 章</b>	<b>木質構造部材製作者（工場）の選定</b> ……………	<b>151</b>
14.1	木質構造部材製作工場の選定……………	151
14.2	木質構造材料製造業者の選定……………	152
14.3	木質構造部材製作者の品質保証と品質管理……………	153
<b>第 15 章</b>	<b>製品計画と工程計画</b> ……………	<b>157</b>
15.1	木質構造部材製作に関する用語……………	157
15.2	製作計画と生産管理……………	158
15.3	工程計画……………	160
15.4	工数計画……………	161
15.5	日程計画……………	162
15.6	製作着手後の問題点と処理……………	162
<b>第 16 章</b>	<b>製作要領書</b> ……………	<b>164</b>
16.1	製作要領書……………	164
16.2	製作要領書の内容……………	165
<b>第 17 章</b>	<b>工場製作</b> ……………	<b>168</b>
17.1	材料……………	168

17.2	工作図および現寸	169
17.3	部材加工	174
	（加工部材の精度基準）	176
	（孔あけ加工後の精度基準）	177
	（[参考] 限界許容差と管理許容差について）	181
17.4	塗装	183
17.5	発送	186

## **第18章 接合金物（外注製作） 188**

18.1	材料	188
18.2	製作図	189
18.3	加工・溶接組立て	193
	（孔あけの精度基準）	194
18.4	塗装・溶融亜鉛めっき	199
18.5	接合金物製作業者の選定	207

## **第19章 製品検査 209**

19.1	社内検査と受入検査	209
19.2	製品検査の種類と概要	210
19.3	不具合製品処理	216
19.4	品質管理記録	217

## **第4部 現場施工（建方）**

### **第20章 建方工事及び関連工事業者の選定 223**

20.1	建方工事及び関連工事業者の選定	223
20.2	免許、技能講習、特別講習が必要な業務	223

### **第21章 建方要領書 225**

21.1	建方要領書について	225
21.2	建方要領書の内容	225

### **第22章 建方準備 227**

22.1	建方準備に当たって	227
22.2	足場設置	227
22.3	アンカーボルト位置の確認	227
22.4	重機設置	228



22.5	搬入、荷卸し	228
22.6	受入れ検査	228
22.7	荷置き、養生	229
<b>第23章 建方</b> .....		
23.1	建方	230
23.2	建方に当たって	230
23.3	地組	230
23.4	建方（建込み）	231
23.5	建方途中の安全	231
23.6	建入れ	232
23.7	本締め	232
	①ボルト接合	233
	②ラグスクリュー接合	233
	③ドリフトピン接合	234
	④ジベル接合	235
	⑤G I R接合	235
	⑥L S B接合	236
23.8	建方の精度基準	238

## 付録

1.	建設業の許可と種類	243
2.	国土交通省告示	250
(1)	昭和62年建設省告示第1898号 構造耐力上主要な部分である柱及び横架材に使用する集成材その他の木材 の品質の強度及び耐久性に関する基準を定める件	250
(2)	平成12年建設省告示第1452号（抜粋） 木材の基準強度 $F_c$ 、 $F_t$ 、 $F_b$ 及び $F_s$ を定める件	251
(3)	平成13年国土交通省告示第1024号（抜粋） 特殊な許容応力度及び特殊な材料強度を定める件	255
(参考)	構造用集成材の基準強度	269



## 本書のご利用に当たって

### 1. 想定している読者・利用者、建物の規模について

本書は、中大規模木造建築物に用いる木質構造部材の製作（即ち、木質構造材料の接合部の**加工**）を担う方、木質構造部材を使って中大規模木造建築物の**施工**（現場での**建方**）を担う方、あるいは木質構造工事の**施工管理**を担う方の技術マニュアルとしてお使い頂けるよう、基礎的な知識から、実践的な対応策まで広くカバーしています。規模が大きなものについてはゼネコンが元請けとなって中大規模木造建築が進められる場合が多いことから、下請けとして木材関係企業や建築関係企業が参画する場合を想定して解説していますが、元請けとして中大規模木造建築を行う場合にも必要となる木質構造部材製作者の選定などについても取り上げています。また、今後、一層増加することが予想される混構造についても扱っていますので、多くの方々にご活用いただければと存じます。

中大規模木造建築物については、本書において特段の定義づけは行っていませんが、戸建て住宅以外はすべて該当するとお考えいただいても差し支えありません。あえて言えば、階層は低層（3階建て以下）を含めたもので、延床面積は概ね500㎡以上が一つの目安ではないかと考えられます。また、ゼネコンが元請けとなる大規模のものもあれば、工務店が元請けとなるものなど様々な形態があると考えております。下請けについても、大断面集成材メーカーのように集成材の製造そのものから、接合部の加工、そして現場の建方まで一貫して請け負うというものもあります。形態こそ様々ですが、それぞれにおいて求められる知識や技術は概ねカバーできているのではないかと考えています。

### 2. 本書の構成について

本書の構成については、第1部「木質構造の基礎知識」、第2部「中大規模木造建築物の施工管理」、第3部「木質構造部材の製作（加工）」、第4部「現場施工（建方）」及び付録となっております。

なお、部材製作（加工）の担当者であっても施工（建方）について理解しておくこと、逆に施工（建方）の担当者であっても部材製作（加工）について理解しておくことがプロジェクトを円滑に進めるうえで重要と考えられますので、専門分野を問わず、できるだけ第1部から第4部までお読みいただければと存じます。

なお、付録では、建設業法の許可、国土交通省の告示を掲載しております。第1～4部と同様に重要な内容ですので、是非、参考になさってください。

### 3. 木質構造材料について

中大規模木造建築における柱や梁などの材料となる木質構造材料（製材、集成材等）については、品質・性能が明らかであることが求められますので、日本農林規格（J A

S) に適合した製品を使用することを前提としております。これらの木質構造材料の製造方法までは扱っておりませんが、木質構造材料の調達については、中大規模木造建築を実際に進めるうえで、大変重要なポイントですので、詳しく説明しています。

#### 4. 精度基準について

本書で取り上げている加工や施工における精度について述べておきます。大断面部材、とりわけ大断面集成材を使用した木造建築については、部材の製造、加工及び建方に関し、「大断面木造建築物設計施工マニュアル」(日本建築センター、1988年版)等に示された許容差を参考にして進められてきております。大断面木造建築物設計施工マニュアルに示された精度基準と鉄骨造に関して建築学会が提唱している精度基準とを比較すると、大断面木造建築物設計施工マニュアルには記載されていないが、中大規模木造においても鉄骨造の精度基準にならって設定が必要と考えられる測定項目があること(せい(長辺)、アンカーボルトの位置ずれなど)、大断面木造建築物設計施工マニュアルにおいては、測定項目ごとの許容差として1つの数値が掲げられているだけであるのに対して、鉄骨造の精度基準では、管理許容差と限界許容差の2本立てとなっていることなどの違いがあります。(詳しくは、第17章工場製作 17.3 部材加工「[参考] 限界許容差と管理許容差について」をご覧ください。)

今後、鉄骨造との混構造が増えていく可能性があることも踏まえると、木質構造部材の加工精度や木質構造の建方精度については、鉄骨造を参考にしつつ、許容値を設定する測定項目を現行の大断面木造建築物設計施工マニュアルよりも拡充すること、そして管理許容差及び限界許容差の2本立てとすることが望ましいのではないかとの基本的な考え方に立ち、一連の許容差を提示しております。

基本的には、精度基準については特記によるものとしますが、本書において提示している許容差については既に業界関係者のヒアリングを終えているものもあり、参考にさせていただければと考えております。

今回提示した精度については、はりの曲り及び柱の曲りの管理許容差及び限界許容差など、測定項目によっては大断面木造建築物設計施工マニュアルの許容差よりも厳しくなっているものがあります。これについては、木質構造部材の加工精度は鉄骨よりも劣ることはないとの意見も多く、今回提示した一連の許容差に対応した加工、施工を行うことが木材利用を従来よりも不利なものにすることは基本的にないものと考えておりますが、設計者、実際の加工や建方に携わる現場関係者の皆様のご意見にも引き続き、耳を傾けていきたいと考えております。

#### 5. 講習内容について

令和元年度から4年度までは、基礎講習(講習テキストが教材)、基礎講習修了者を対象とした専門講習(教材は製作要領書等)を開催いたしました。令和5年度においては、講習テキストの内容も製作要領書も学んでいただくこととし、総合講習として開催し、修了試験も実施しました。令和6年度以降においても令和5年度と同様に実

施する予定です。

## 6. 中大規模木造建築プロジェクトと講習修了者の役割について

第1部第7章「中大規模木造工事の概要と木質材料調達等の留意点」においても説明しておりますが、中大規模木造建築は様々な形で行われております。

具体的には、下請業者が木質構造部材の製作から建方まで請け負う場合、受注した元請業者が木質構造部材の製作と建方を別々に発注する場合などが想定されます。そして、木質構造部材の製作を担うチームと建方を担うチームが必要であり、同じ会社に属していることも、あるいは別の会社になっていることもあろうかと考えますが、木質構造部材の製作を適切に行うための責任者が必要であり、また建方についても同様と考えます。さらには、木質構造部材の製作と建方は密接に関連していますので、2つのチームを束ねる司令塔も必要であろうと考えます。

中大規模木造建築といっても、外構工事を伴うものが多いでしょうし、第8章「木質混構造建築の施工上の留意点」にあるように、木造と、RC造、あるいは鉄骨造との混構造ということもありますので、そのうち木造躯体工事の部分については下請として全面的に対応するという選択肢があると考えられます。

このテキストでは、2つのチームを束ねる司令塔、2つのチームそれぞれの責任者の職名を以下のように仮置きして、具体的な業務内容を説明しています。

- 木質構造工事全体の責任者（元請けとの調整役）→**木質構造工事管理責任者**
- 木質構造部材製作部門の責任者→**木質構造材料加工管理技術者**
- 現場施工（建方）部門の責任者→**木質構造工事建方責任者**

名称は資格制度が整っている鉄骨工事における資格名（鉄骨製作管理技術者（1・2級）、鉄骨工事管理責任者）や建設業法の許可業種名（鋼構造物工事業）を参考にして考案したのですが、この講習テキストで学ばれた方、修了試験に合格された方には是非、こうした役職（役回り）に就いていただければと考えております。

ここで3者の役割について、もう少し詳しく見てみましょう。

### ○木質構造工事管理責任者

下請として受注した木質構造工事（木質構造部材製作を含む）の一切の責任を負う者（木質構造工事に関する施工計画書の作成責任者）

### ○木質構造材料加工管理技術者

集成材、製材、CLT等のJAS格付品（自社製造、あるいは他社からの購入）を原材料として、工場内において接合部の加工を施して、梁・柱などの構造部材を製作する作業の責任者（製作要領書（製作金物を含む）の作成責任者）

### ○木質構造工事建方責任者

建築現場において、木質構造部材を組み立てる建方作業の責任者（建方要領書の作

成責任者)

勿論、木質構造工事において、こうした担当者を下請側に置くことが法的に求められているわけではありません。また、通常のプロジェクトにおいて、下請側に**木質構造材料加工管理技術者**と**木質構造工事建方責任者**が配置されていれば、部材加工と建方のとりまとめ・調整は、元請業者側が対応すれば足りるのではないかと考えられますが、部材製作者と建方業者が同じ場合であれば、下請側が**木質構造工事管理責任者**を配置して、当該業者の会社内において部材製作と建方の調整を図ることが考えられます。

また、大型のプロジェクトで複数の工区に分けて施工管理を行う必要があるような場合は、工区毎に下請側に**木質構造工事管理責任者**を置いて、当該工区内における部材製作や建方を総合的に管理させる方が効率的ではないかと考えられるところです。

なお、**木質構造工事管理責任者**を配置することにより、元請業者側からの承諾や承認を得るためのプロセスにおいて、踏むべきステップが増えることにより、不都合が生じる可能性もありますので、**木質構造材料加工管理技術者**及び**木質構造工事建方責任者**が製作要領書及び建方要領書の承認を元請業者側から得る場合に、その説明の席に同席するといった対応でよしとするなど、実情に応じて弾力的に対応する必要があるかと考えます。

(注：製作要領書等の記載項目は本テキストにおいてご説明しているほか、当組合のウェブサイトには製作要領書そのものの雛形も掲載しておりますが、元請の指示によって作成すべきものですので、あくまでも参考としてお考え下さい。)

いずれにしても、下請側で木質構造工事管理責任者が配置されない場合は、当該木質構造工事管理責任者の行う業務は、元請側が担う必要がありますので、下請側において木質構造工事管理責任者が配置されるか否かを問わず、本テキストの内容は元請側の参考にもなるであろうと考えています。

次ページ以降に、本書で想定している図 A「**中大規模木造建築工事体系図**」、そして学んでいただきたい加工と建方のエッセンスを更に凝縮した図 B「**木質構造工事の作業系統図**」を掲載しています。本書を読み進みながら、時折、これらの図を参照していただければ、理解が進むのではないかと考えています。

## 7. お願い

テキストの内容については、最大限精査し、正確を期したつもりですが、整合のとれていないところもあろうかと思えます。忌憚のないご意見を賜ればと存じます。

また、本テキストでは、国交省告示、JASなどを引用して記述しておりますが、あくまでも業務の参考としていただき、構造設計等を行う場合は、必ず原典に当たって確認することをお勧めします。

日本集成材工業協同組合

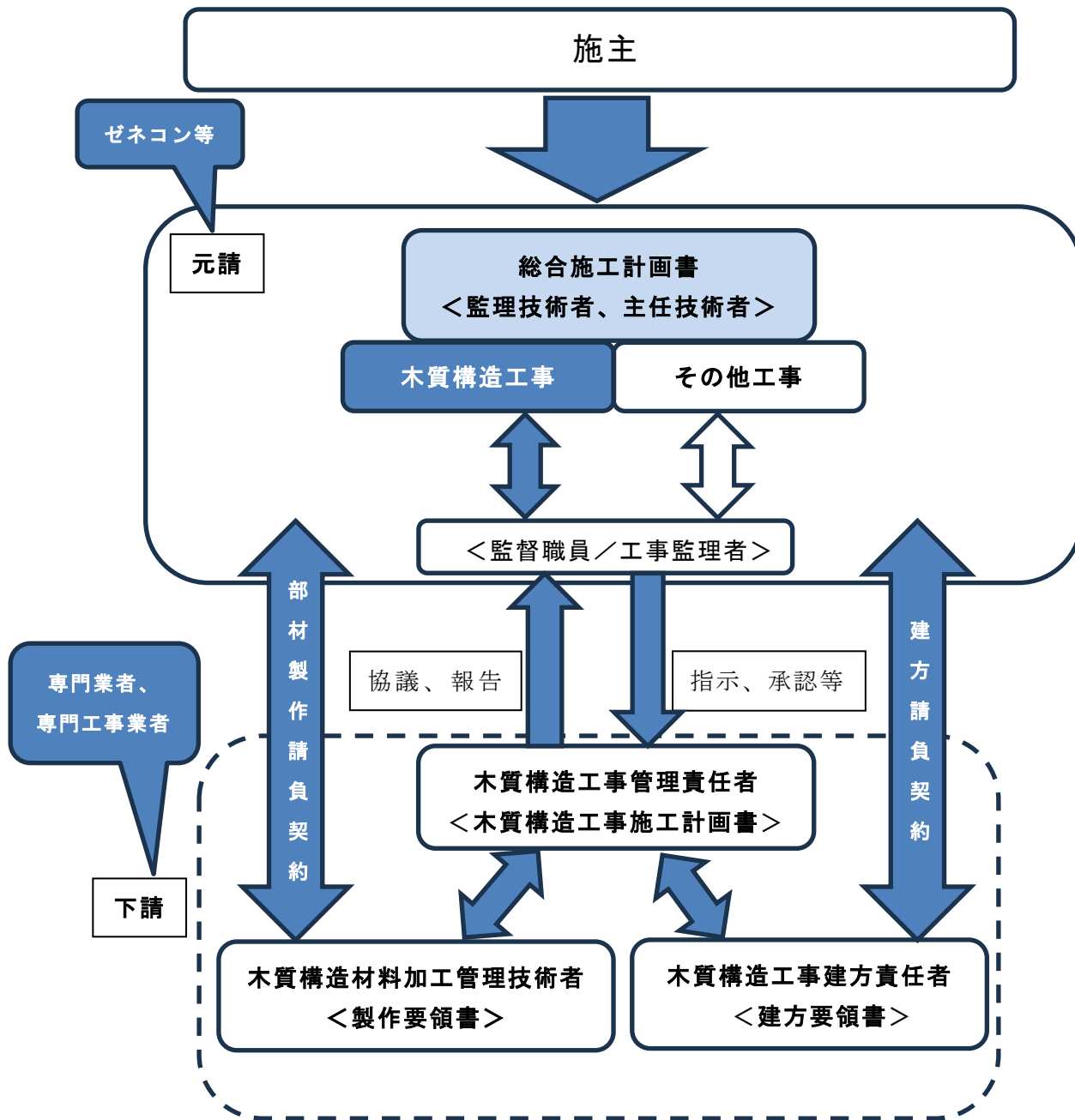


図 A 中大規模木造建築工事体系図

(注) 部材製作と現場施工（建方）の手順については次ページの図 B を参照のこと。

<<木質構造部材・接合金物製作>>

<<現場施工>>

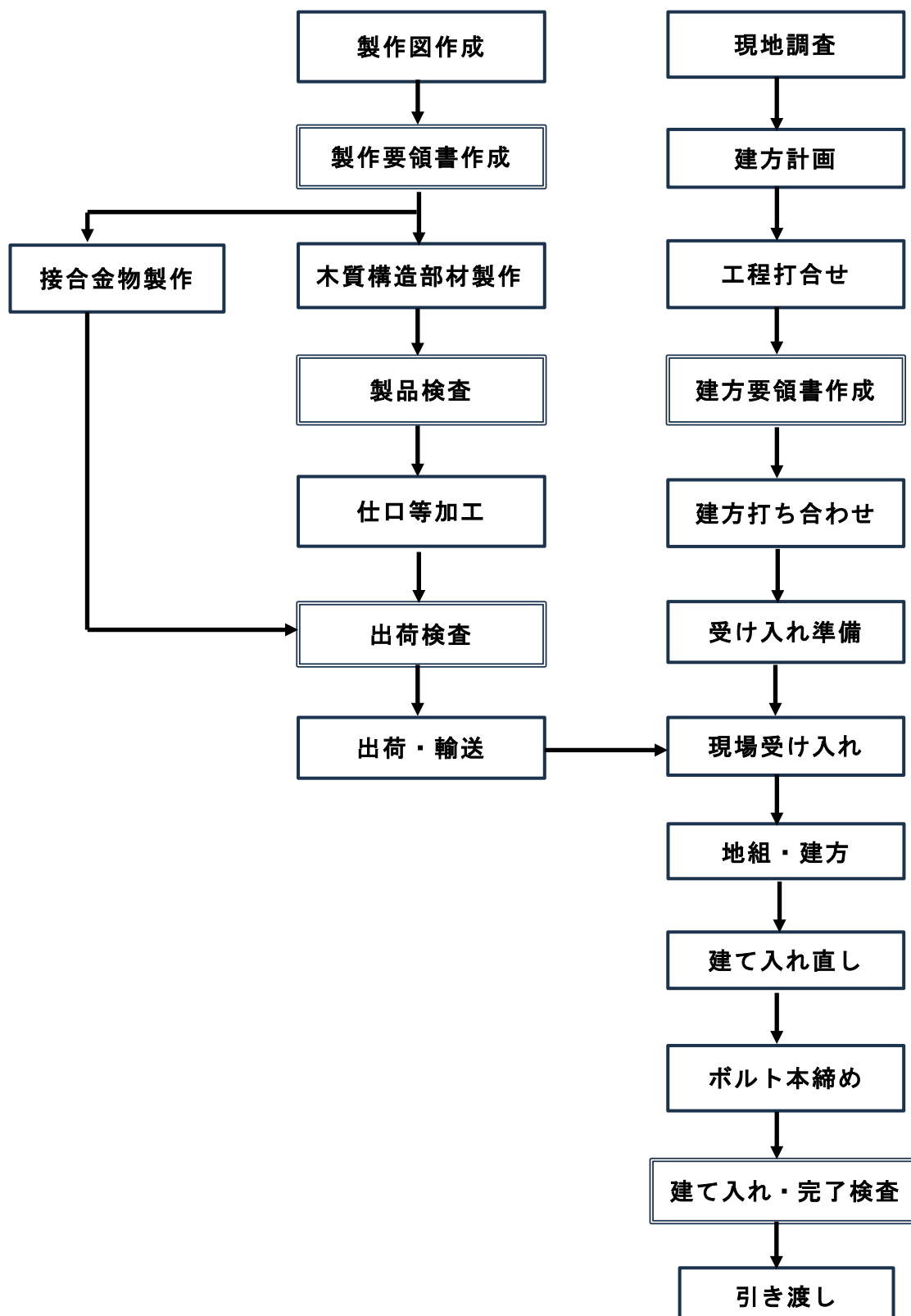


図 B 木質構造工事の作業系統図



## 第 1 部 木質構造の基礎知識



## 第1章 木質構造の概要

### 1.1 木材の性質

#### 1.1.1 樹木の成長と年輪の形成

木材として利用するのは、主として樹木の幹の部分（樹幹）である。樹幹の形状・構造は樹種や樹齢、生育条件などによって異なるが、その構造はほぼ同一で、図 1.1 のような基本的構造を持っている。一般的に「樹は生きている」と言われるが、樹木（幹の断面）の中で生きていると言えるのは、木部と樹皮の間にある形成層と一部の柔細胞組織だけであり、その形成層における細胞分裂によって木材は年々肥大成長する。春から夏にかけて成長した細胞群が早材（春材）で、夏から秋にかけて成長した細胞が晩材（夏材）であり、この濃淡が年輪となる。

木材を、年輪の接線方向に切断したときに現れる面が“板目”、中心部から放射方向に切断したときに現れる面が“柾目”、丸太を輪切りにしたときに現れる面が“木口”である（図 1.2）。板目の板では、樹皮側が“木表”、髓側が“木裏”となる。

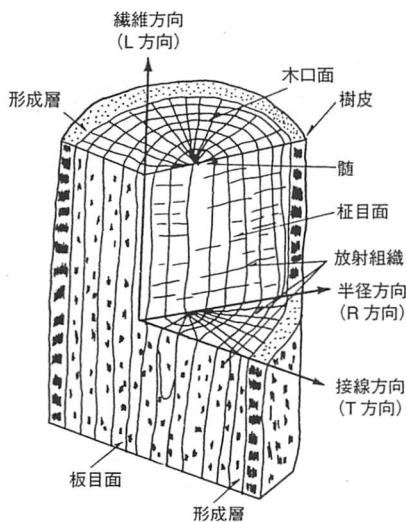


図 1.1 樹木の構造<sup>1)</sup>

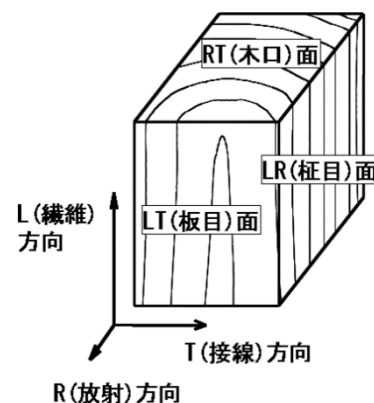


図 1.2 木材の直交3軸と3平面<sup>2)</sup>

#### 1.1.2 針葉樹と広葉樹

図 1.3 には、針葉樹と広葉樹の顕微鏡写真を示した。針葉樹の場合、縦方向に並んだ細胞が仮道管で、半径方向に走っている細い筋が放射組織である。広葉樹の場合、孔のように見えるのが道管で、縦方向にならんだ細胞が木部繊維、半径方向に走っている細い筋が放射組織である。

木材の大きな特徴の一つが、樹種によって強度や耐久性などの特性が著しく異なる点である。それが木造建築を扱う際の難しさであり、面白さでもあるわけだが、木材の特性をよく知ることにより、正に適材適所な使い方ができるようになる。

表 1.1 には、木造建築によく使われる木材（構造材、造作材）を示した。広葉樹には構造用の製材規格がないこと等から、建築物の構造材として利用されるのは圧倒的に針葉樹が多い。広葉樹材は、密度の高さ（＝堅さ）を活かした込み栓やダボなどの接合具としての利用や、その高い耐久性能を活かした屋外での利用が多い。

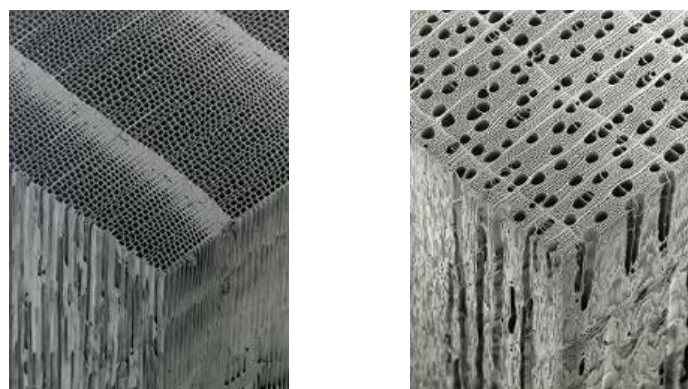


図 1.3 木材の顕微鏡写真（左：針葉樹（スギ）、右：広葉樹（マカンバ））<sup>3)</sup>

表 1.1 木造建築によくつかわれる木材一覧

種類	樹種
国産針葉樹	スギ、ヒノキ、アカマツ、カラマツ、エゾマツ、トドマツ、など
外国産針葉樹	ベイマツ、ベイツガ、オウシュウアカマツ、スプルース、ラジアータパイン、など
国産広葉樹	クリ、ケヤキ、ブナ、ミズナラ、ヤチダモ、シラカシ、など
外国産広葉樹	メランチ、アピトン、チーク、マホガニー、イペ、ジャラ、など

### 1.1.3 辺材・心材と成熟材・未成熟材

木材が肥大成長する過程で、形成層で分裂した仮道管や木部繊維の細胞は、半年も経たないうちに生理機能が無くなる（＝生命活動を停止）。そして辺材の柔細胞が死ぬときに、貯蔵してあったデンプンなどを防虫や防腐などに役立つ物質に変える（図 1.4）。この現象が心材化で、心材が赤みを帯びているのはこの物質の色である（図 1.5）。また心材では水分を通す必要がないので、道管や仮道管では水が移動しにくくなるように組織が変化する。

若い樹木が成長する過程で、幹が細いうちは、幹全体を柔らかくして変形に対する吸収エネルギーを高めておかないと、風などの力によって簡単に折れてしまう。このため幹の中心部は木材細胞の長さが短く、それ故に弾性係数も低くなる。この部分のことを“未成熟材”という。逆に、ある程度幹が太くなると、樹幹を支えなければならないので、中心部の外側は弾性係数が高くなる。この部分を“成熟材”という（図 1.5）。

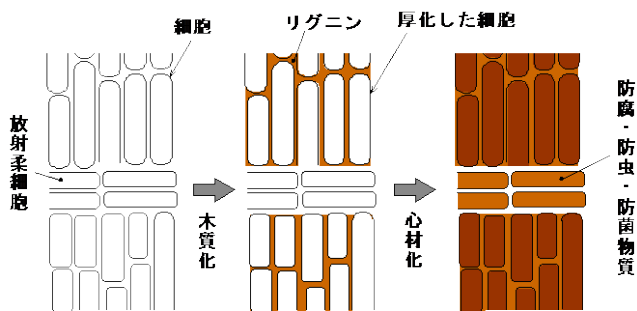


図 1.4 心材化の原理<sup>4)</sup>

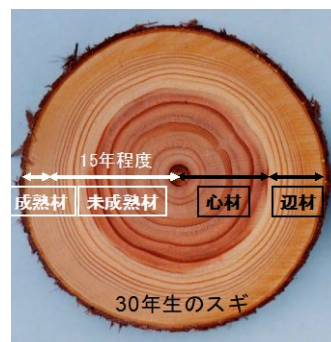
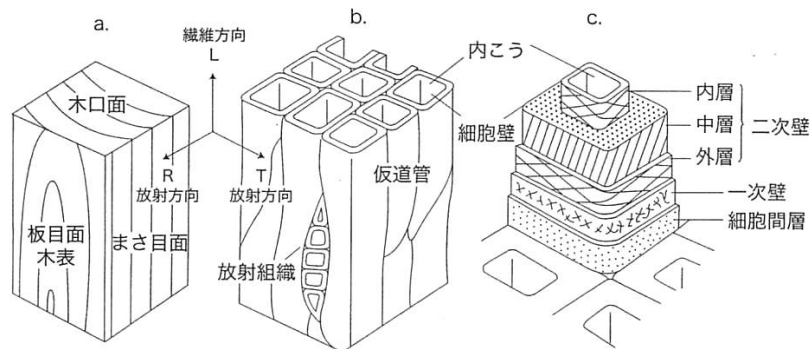


図 1.5 心材・辺材と成熟材・未成熟材<sup>2)</sup>

## 1.1.4 細胞構造と異方性

木材の基本骨格となる原料は、炭素と酸素と水素が結合してできたセルロースであり、それが何十本も纏まってマイクロフィブリルという束になっている。細胞壁は図 1.6 に示すように 1 次壁と 2 次壁（外層、中層、内層）からなるが、いずれの層でもマイクロフィブリルの配向（角度）が異なっており、特に最も厚い層（2 次壁中層）ではマイクロフィブリルが繊維軸に対して  $10\sim 30^\circ$  の勾配で螺旋状に配列している。この最も厚い 2 次壁中層によって、木材の強度発現機構が特徴づけられている。ちなみに、細胞壁の比重は全ての樹種で 1.5 である。木材の比重は、含まれる細胞壁の量（空隙の量）によって決まる。

図 1.6 木材の微細構造<sup>5)</sup>

## 1.1.5 水分と物性

「木材中の水分の重量／木材実質の重量」を木材の“含水率”という。したがって 100% を超える場合もある。ある同一の温湿度条件下にあれば、どんな樹種の平衡含水率も概ね同じになる。特に大気中での平衡含水率を気乾含水率といい、日本では一般的に 12～15% 程度である。住宅で長い間使用されていた柱・梁・土台等の含水率を測定すると、土台で 16～17%、それ以外は 12～13% であったという報告もあり、構造材として用いる木材の乾燥程度は、概ね 15% 以下程度が望ましいことがわかる。

## 1.1.6 膨潤収縮

図 1.7 に示すように、木材中の水分には、細胞壁に吸着している“結合水”と、細胞内に自由に存在している“自由水”がある。自由水が全部無くなった状態を“繊維飽和点”といい、樹種に関係なく含水率 25～30% 程度である。木材は、繊維飽和点を境にして強度特性が大きく変化する。自由水が抜けるまでは強度性能に大きな変化はないが、結合水が減少すると強度が高くなる。含水率が低ければ低いほど強度が高くなるのである。また、繊維飽和点を境にして細胞壁の変形（くるい）が生じ始める。また、変形の量は方向によって異なり、おおそ繊維方向(L)：放射方向(R)：接線方向(T)＝0.5～1：5：10 である。

木材は乾燥させてから使うのが常識だが、木材の乾燥に技術を要するのは、①結合水が木材中から簡単に出て行かない、②結合水が出て行く時に木材の変形を伴う、③さらにその変形が異方性をもつ、といった理由のためである。材料の大きさにより乾燥速度は異なり、割れの発生度合いなども変わってくる（図 1.8）。

乾燥方法には、天然乾燥、除湿乾燥、蒸気式乾燥（中温・高温）、高周波乾燥など様々な

手法があり、いずれも長所・短所がある。製材工場等では、乾燥させる材料やその断面等により様々に工夫した乾燥方法を採用している。

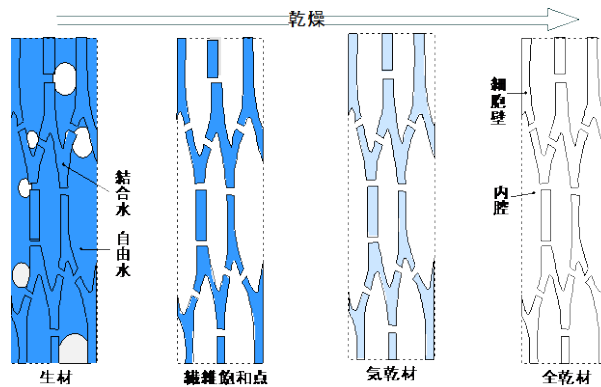


図 1.7 木材中の水分<sup>6)</sup>

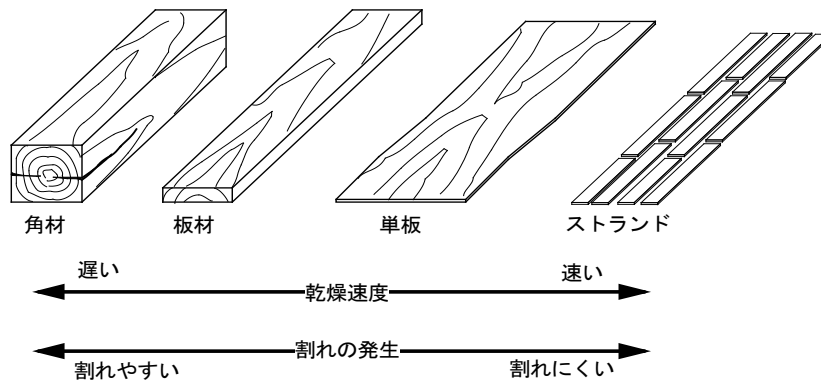


図 1.8 材料の大きさと乾燥の難易度<sup>6)</sup>

### 1.1.7 強度の異方性

繊維状のミクログリブルが長さ方向の力に対して強い抵抗力を示すのと同様に、細胞も繊維の長さ方向（縦方向）の圧縮力に対しては強く、横からの力に対してはつぶれやすく、弱い抵抗しか示さない。同様に、木材の強度は繊維方向(L)方向が最も高く、放射方向(R)方向や接線方向(T)方向ではその 1/10～1/20 程度となる。また、木材が T 方向や R 方向から部分圧縮力を受けるとめり込みを生じやすいため、木造建築物の構造設計においては、横圧縮を受ける部分の設計には注意が必要である。

### 1.1.8 強度のバラツキと寸法効果

木材の強度試験は JIS に定められている<sup>7)</sup>が、試験片は節などの欠点を含まない小さな試験片である。したがって、強度等は実大試験体よりも大きな値を示す。また、木材の強度やヤング率は、木材の繊維方向と作用する荷重の方向の組み合わせによって異なる。

木材は生物材料であるから、特性のバラツキから逃れることができない。したがって、強度特性のような数値を取り扱う場合には、常にバラツキがある（分布がある）ものとして考える必要がある。

実大材は無欠点小試験片に比べ、強度を低減させるような欠点である節や繊維の目切れ、あるいは乾燥による割れなどを含んでいる。このため、その強度は無欠点小試験片より小

さな値となる。この、材積が大きくなるほど強度が低下する現象を寸法効果という。無欠点小試験片の強度では引張>曲げ>圧縮の順になるのに対し、実大試験体では全く逆の傾向を示す(図1.9)。国土交通省告示の基準強度の数値を見ても、曲げ>圧縮>引張となっているのは、この寸法効果に伴う欠点の影響が含まれているからである。

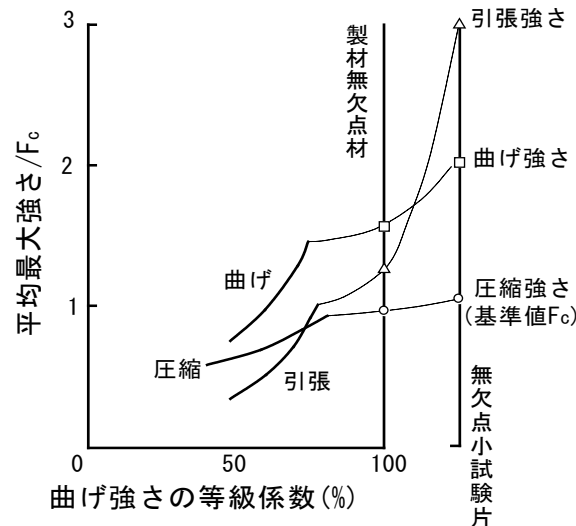


図1.9 寸法効果の例<sup>8)</sup>

### 1.1.9 実大強度の下限值と許容応力度

実大材の許容応力度は強度の平均値ではなく、製品に含まれる弱い個体の値を基準にして決められる。なぜなら、破壊が生じやすいのは製品の中の強い個体ではなくて弱い個体だからである。この指標となるのが5%下限値(95%下側許容限界値)であり、基準強度を決める基本的な考え方である。

許容応力度とは「安全に使える単位面積あたりの外力の限度」である。現行基準では、建築基準法施行令第89条の中で基準強度から許容応力度を求める係数のみが示され、平成12年建設省告示第1452号あるいは平成13年国土交通省告示第1024号の中で基準強度を示している。ここでいう基準強度とは、上述した強度分布の5%下限値、あるいは旧施行令で導かれた材料強度である。

## 1.2 部材の特性

本節では、木質構造部材にかかる応力のうち、引張、圧縮、曲げ、せん断、めり込みの応力算定法と終局耐力の算定法について解説する。ここでは主に、木材に働く応力（材料の働く力を、負担する断面積で割った値）が、その材料の許容応力度（基準強度に荷重継続期間の影響を考慮した係数を掛けて求めた数値）を超えないように設計することにより、部材の安全性を確認する方法について解説している。

### 1.2.1 引張材

#### (1) 木材の繊維方向の引張

図 1.10 のように、木材の繊維に平行方向の引張を受ける部材の応力は、(1.1)式による。

$$\sigma_t = T/A \quad (1.1)$$

ここに、 $T$ : 引張力 (N)

$A_e$ : 有効断面積 (mm<sup>2</sup>)

$\sigma_t$ : 引張応力度 (N/mm<sup>2</sup>)

引張応力度は、以下の条件を満たさなければならない。

$$\sigma_t \leq f_t$$

ここに、 $f_t$ : 許容引張応力度 (N/mm<sup>2</sup>)

#### (2) 木材の繊維に直角方向の引張

木材の繊維に直角方向または傾斜する方向の引張は、極力これを避けることが望ましい。やむを得ず木材の繊維に直角方向または傾斜する方向に引張力が働く場合は、適切な補強等を行い、この方向に過大な応力が働かないようにすることが必要である。



図 1.10 引張力を受ける部材

### 1.2.2 圧縮材

#### (1) 木材の繊維方向の圧縮

図 1.11 のような圧縮応力を受ける部材の断面は (1.2)式によって算定する。圧縮材の場合、部材が細長くなると圧縮ではなく座屈で破壊に至ることがある (図 1.12)。そのため、部材の細長比に応じて座屈低減係数を考慮することとなっている。細長比は、材長と材せいから求めることができる。

$$N/A_e \leq \eta \cdot f_c \quad (1.2)$$

ここに、 $N$ : 圧縮力 (N)

$A_e$ : 有効断面積 (mm<sup>2</sup>)

$\eta$ : 座屈低減係数

$f_c$ : 許容圧縮応力度 (N/mm<sup>2</sup>)



図 1.11 圧縮力を受ける部材



座屈低減係数は、その有効細長比により以下の式によって算定する。

$$\begin{aligned} \lambda \leq 30 & \quad \eta = 1 \\ 30 < \lambda \leq 100 & \quad \eta = 1.3 - 0.01\lambda \\ 100 < \lambda & \quad \eta = 3000 / \lambda^2 \end{aligned}$$

ここに、 $\lambda$ ：圧縮材の細長比

圧縮材の細長比は、次式によって算出する。

$$\lambda = l_k / i$$

$$i = \sqrt{\frac{I}{A}} = h / 3.46 \quad \dots \text{長方形断面の場合}$$

ここに、 $l_k$ ：座屈長さ (mm) ……一般的に主要横架材間の距離

$i$ ：座屈方向の断面二次半径 (mm)

$I$ ：全断面積に対する座屈方向の断面二次モーメント (mm<sup>4</sup>)

$A$ ：全断面積 (mm<sup>2</sup>)

$h$ ：長方形断面の座屈方向の材せい (mm)

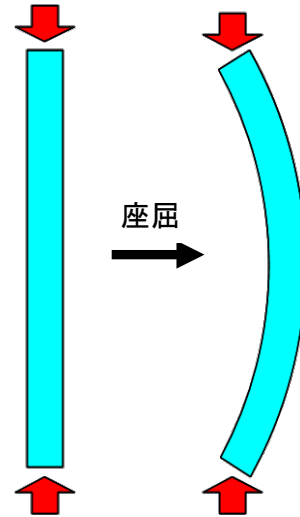


図 1.12 細長い材が圧縮応力を受けると座屈を起こす

(2) 材の接触面に対する圧縮（めりこみ）の検定

図 1.13 のように、木材の繊維直角方向に局部的に圧縮力が働くと、木材は部分圧縮によるめり込みを生じる。材の接触面に対し部分圧縮（めりこみ）を受ける部材の検定は(1.3)式による。

$$N / A \leq F_{c\theta} \quad (1.3)$$

ここに、 $N$ ：圧縮力 (N)

$A$ ：接触（めりこみ）面積 (mm<sup>2</sup>)

$F_{c\theta}$ ：木材の繊維方向と角度  $\theta$  をなす方向の許容めりこみ応力度 (N/mm<sup>2</sup>)

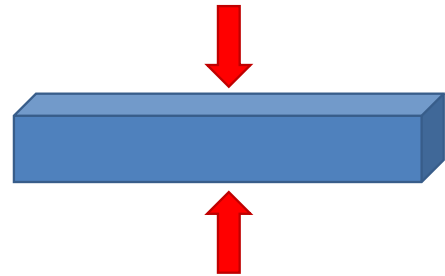


図 1.13 部分圧縮（めり込み）

1.2.3 曲げ材

(1) 曲げ

曲げ材は、部材内部に働く応力が引張や圧縮の場合よりも若干複雑で、部材断面形状の影響を受ける。特に材せいの影響を強く受けるので、注意が必要である。

図 1.14 のように単純曲げを受ける部材の縁応力は、(1.4)式により表される。

$$\sigma_b = M / Z_e \quad (1.4)$$

ここに、 $M$ ：曲げモーメント (N・mm)

$Z_e$ ：有効断面係数 (mm<sup>3</sup>)

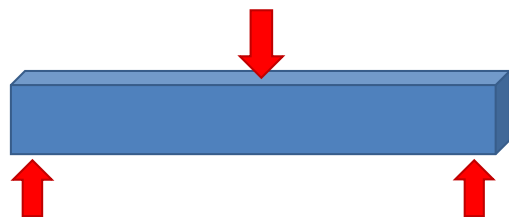


図 1.14 曲げを受ける部材

$\sigma_b$  : 曲げによる縁応力 (N/mm<sup>2</sup>)

矩形断面の場合、断面係数  $Z_e$  は下式による。

$$Z_e = b \cdot h^2 / 6$$

ここに、 $b$  : 部材の幅 (mm)

$h$  : 部材の有効せい (mm)

曲げによる縁応力は、(1.5)式の条件を満たさなければならない。

$$\sigma_b \leq C_f \cdot f_b \quad (1.5)$$

ここに、 $f_b$  : 部材の許容曲げ応力度 (N/mm<sup>2</sup>)

$C_f$  : 部材のせいの増加に伴う低減係数で、例えば構造用集成材の場合、表 1.2 による (前述の寸法効果の影響を受け、材せいが大きくなると曲げ強度は低下する影響にある)。

表 1.2 部材のせいの増加に伴う低減係数  $C_f$

異等級構成集成材		同一等級構成集成材	
集成材の厚さ 方向の辺長(mm)	係数	集成材の厚さ 方向の辺長(mm)	係数
300 以下	1.00	100 以下	1.00
300 超 450 以下	0.96	100 超 150 以下	0.96
450 超 600 以下	0.93	150 超 200 以下	0.93
600 超 750 以下	0.91	200 超 250 以下	0.90
750 超 900 以下	0.89	250 超 300 以下	0.89
900 超 1050 以下	0.87	300 超	0.85
1050 超 1200 以下	0.86		
1200 超 1350 以下	0.85		
1350 超 1500 以下	0.84		
1500 超 1650 以下	0.83		
1650 超 1800 以下	0.82		
1800 超	0.80		

注：集成材の JAS では、異等級構成集成材に適用する低減係数 (JAS では寸法調整係数と呼ぶ) について、厚さ方向の辺長が 250mm 以下のものについては 1.00 より大きい係数が示されているが、本表には示していない。(付録「構造用集成材の強度基準」を参照のこと。)

図 1.15 のように曲げを受ける部材に切り欠きを設けると、部材の断面係数が減少し、残存断面で負担する応力が増加する。特に、引張側に切り欠きがあるとその影響が大きいので注意が必要である。どうしても切り欠きを設けたい場合は、集成材なら材せいの 1/4 以下、製材は 1/3 以下とし、極力曲げモーメントの小さい箇所に設けることとする。

圧縮側に切り欠きがある場合： $Z_e =$  正味断面係数  $Z_0$

引張側に切り欠きがある場合： $Z_e = 0.60 \times Z_0$  (切欠きは材せいの 1/4 以下)

$Z_e = 0.45 \times Z_0$  (切欠きは材せいの 1/3 以下)

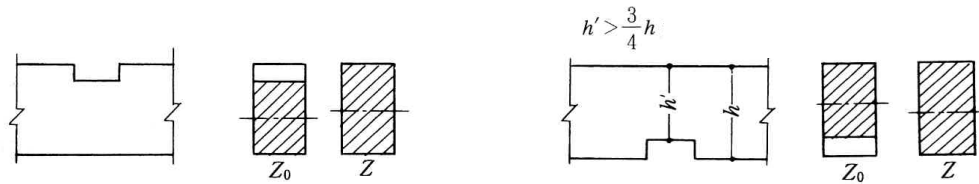


図 1.15 切り欠きを有する曲げ材<sup>9)</sup>

(2) 横座屈および横補剛

大断面ではりせいの大きい部材の場合、圧縮力により横座屈する可能性があるため、適切に横補剛を設ける必要がある。もしくは、横座屈の危険性を考慮して、予め許容曲げ応力度を低減させて設計する。

(3) せん断

曲げ材は、曲げ応力のほかにせん断応力に対するチェックも必要である。せん断が卓越すると、図 1.16 のように部材せいの中央付近で上下真つ二つにせん断破壊が発生する可能性がある。

曲げ材における水平せん断応力度は(1.7)式による。

$$\tau = \alpha \cdot Q / A_e, \tag{1.7}$$

ここに、 $Q$ : せん断力 (N)

$A_e$ : 有効断面積 =  $b \cdot h$  (mm<sup>2</sup>)

$\tau$ : 水平せん断応力度 (N/mm<sup>2</sup>)

$\alpha$ : 断面形状により定まる値で、矩形断面の場合は 1.5

水平せん断応力度は、以下の条件を満たさなければならない。

$$\tau \leq f_s$$

ここに、 $f_s$ : 許容せん断応力度 (N/mm<sup>2</sup>)

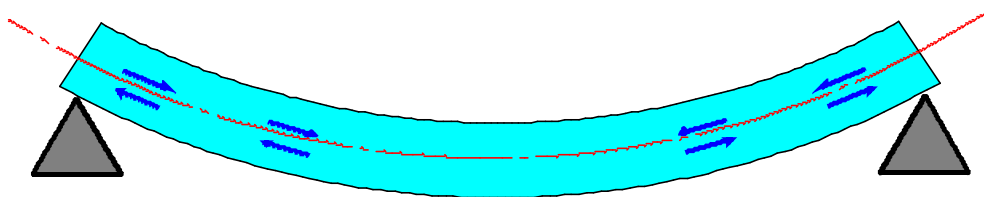


図 1.16 曲げによって生じるせん断応力

1.2.4 複合応力を受ける材

これまで述べてきたのは部材に単一の応力が発生する場合であるが、実際の建築物の中では複数の応力が発生することがある。そのような場合には、複合応力の検定を行うことにより安全性を確認することが必要である。

(1) 曲げと引張を負担する材

天井荷重を受ける陸ばりなどのように、曲げを伴う引張材の断面の算定には、(1.8)式を用いる。この場合、長期、短期の両応力について検討することが必要である。

$$\frac{M}{Z_e \cdot f_b \cdot C_f} + \frac{T}{A_e \cdot f_t} \leq 1.0 \tag{1.8}$$

ここに、 $M$ : 曲げモーメント (N・mm)、  $T$ : 引張力 (N)  
 $Z_e$ : 有効断面係数 (mm<sup>3</sup>)、  $A_e$ : 有効断面積 (mm<sup>2</sup>)  
 $C_f$ : 材せいによる低減係数、  
 $f_b$ : 許容曲げ応力度 (N/mm<sup>2</sup>)、  $f_t$ : 許容引張応力度 (N/mm<sup>2</sup>)

(2) 曲げと圧縮を負担する材

小屋組の合掌や方杖付き柱などのように、曲げを伴う圧縮材の断面の算定には、(1.9)式を用いる。

$$\frac{M}{Z_e \cdot f_b \cdot C_f} + \frac{N}{A_e \cdot \eta \cdot f_c} \leq 1.0 \quad (1.9)$$

ここに、 $M$ : 曲げモーメント (N・mm)、  $N$ : 圧縮力 (N)  
 $Z_e$ : 有効断面係数 (mm<sup>3</sup>)、  $A_e$ : 有効断面積 (mm<sup>2</sup>)  
 $C_f$ : 材せいによる低減係数、  $\eta$ : 座屈低減係数  
 $f_b$ : 許容曲げ応力度 (N/mm<sup>2</sup>)、  $f_c$ : 許容圧縮応力度 (N/mm<sup>2</sup>)

1.2.5 わん曲部材

(1) 曲げ

わん曲部材の曲げ応力度は(1.10)式で算定する。

$$\sigma_b \leq C_f \cdot C_c \cdot f_b \quad (1.10)$$

$$C_c = 1 - 2000 \cdot (t/R)^2$$

ここに、 $\sigma_b$ : 曲げ方向応力度 (N/mm<sup>2</sup>)  
 $C_f$ : 材せいによる低減係数  
 $C_c$ : 曲率半径とラミナ厚による低減係数  
 $R$ : わん曲材の中心線における曲率半径 (mm)  
 $t$ : ラミナ厚 (mm)

(2) 横引張

わん曲部材が曲げを受けると、繊維直交方向に引き裂く応力が発生し、横引張破壊を生じる危険性がある。せいが一定の矩形断面のわん曲部材が曲げモーメントを受けた時に半径方向に生じる最大応力度は(1.11)式による。

$$\sigma_r = \frac{3 \cdot M}{2 \cdot R \cdot b \cdot h} \quad (1.11)$$

ここに、 $\sigma_r$ : 半径方向応力度 (N/mm<sup>2</sup>)  
 $R$ : わん曲部材の中心線における曲率半径 (mm)  
 $b$ : 断面の幅 (mm)、  $h$ : 断面のせい (mm)  
 $M$ : 曲げモーメント (N・mm)

なお、 $\sigma_r$ は以下の条件を満たさなければならない。

$$\sigma_r \leq f_{c90}、\text{かつ、}\sigma_r \leq f_{t90} = f_s / 3$$

$f_{c90}$ : 木材の繊維に直角方向の許容全面圧縮応力度 (N/mm<sup>2</sup>)

$f_{t90}$ : 木材の繊維に直角方向の許容引張応力度 (針葉樹では、許容せん断応力度(=  $f_s$ )の 1/3 の数値) (N/mm<sup>2</sup>)

### 1.3 木造建築の特徴

建築物の設計においては、建築計画の初期の段階で構造計画を立案する必要がある。構造計画を決定する因子はいろいろとあるが、基本的な要素は、鉛直荷重や地震力、風荷重といった外力に対して建築物がどのように対処するかという問題と、その建築物の用途・機能とのバランスをどのようにとるかという問題である。これに、内観や外観などの空間、芸術性が加わって構造計画ができあがる。

#### 1.3.1 木造建築の破壊性状

木材の部材破壊は、めり込み破壊を除いて脆性的な破壊を生じることが多く、部材自体でのじん性を確保しにくい。このため構造物としてのじん性を確保するためには、接合部としてのじん性を確保することが望ましい。接合部の挙動は、使用するボルトやドリフトピンの径と長さの比やへりあき、間隔、本数に影響を受けて破壊性状が変化するため適切な設計が必要である。

#### 1.3.2 部材接合部の剛性

鉄骨造の溶接や、鉄筋コンクリート造の打設による一体化と異なり、部材同士を接合具を用いて接合する集成材建築では、その接合部の性能が建物の性能に大きな影響を及ぼす。接合部の初期ガタ（滑り）や、ピン接合でも剛接合でもない半剛接合の剛性評価を適切に行うことが重要である。

#### 1.3.3 面材の性能

床や壁に用いられる木質面材のせん断性能は、その面材の厚みやせん断弾性係数  $G$  の影響よりもその面材を軸組に取り付けている接合具のせん断性能に大きな影響を受ける。このため、ブレース置換などでフレーム解析を行う場合には、剛性評価、耐力評価に十分な配慮が必要である。

#### 1.3.4 変形

木造建築の部材設計においては、耐力に基づいて断面算定を行うよりも変形制限に基づいて断面算定を行う方が多いといってもよい。部材の変形にも、弾性変形だけでなく、クリープたわみやメカノソープティブといった木質材料特有の問題もあり十分な配慮が必要である。

### 1.4 木質構造の主な構造形式

木造建築物の主な構造形式は、表 1.3 のように分類でき、その構造的特徴を以下に示す。

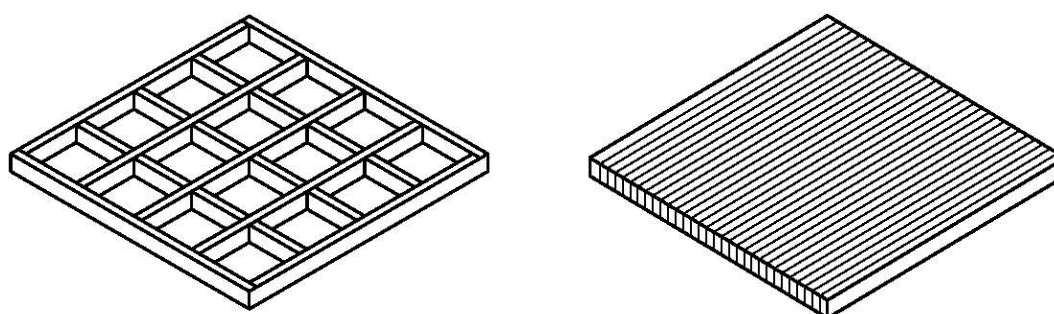
表 1.3 木造建築の構造形式

構造形式		
(1) 柱-梁構造	耐力壁付き軸組構造	壁倍率を有する耐力壁
	木質ラーメン構造	大断面ブレース、厚板壁など
(2) 壁構造		
(3) 大屋根構造	トラス、アーチなど	
(4) 併用構造 (混構造)		

#### 1.4.1 柱-梁構造

建築物では、まず、屋根や床、壁といった自重と積載荷重、積雪荷重を支持する必要がある。水平な床や屋根を支えるためには、一般的に柱-梁を用いた軸組構造が用いられる。木造住宅では、105mm 幅、120mm 幅といった小中断面の部材が用いられるが、スパンの大きい集成材建築等では大断面の部材を用いる必要がある。単一部材で梁せいが大きくなる場合には、小断面の部材を組み合わせたトラスや充腹梁、張弦梁といった組立部材を用いることもできる。また、階高・天井高などの制限により梁せいが十分に確保できない場合には、断面性能を向上させる代わりに、小さい梁を数多く架け渡すジョイント梁や2方向に架け渡す格子梁、厚板の部材を用いたマッシュホルツなどの架構形式を工夫することで要求性能を満足することもできる (図 1.17)。

木造建築では、鉛直荷重に対する検討としては、耐力だけでなく変形に対する性能が断面算定において支配的になる場合が多く、床や屋根に対するクリープなどの経年変化や床振動による居住性に対する検討もあわせて計画する必要がある。



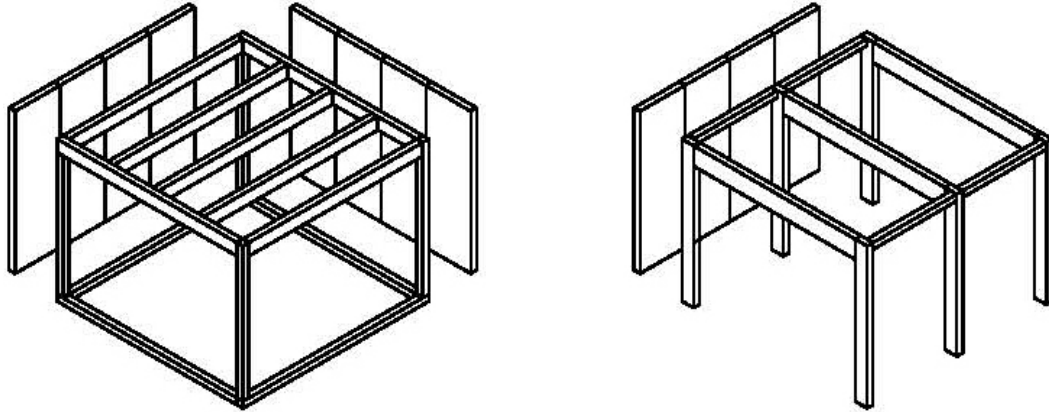
格子梁 (交差部に注意が必要)

マッシュホルツ

図 1.17 床架構形式

建築物では、鉛直荷重だけでなく地震力や風圧力に対しても安全性を確保することが重要であるが、柱-梁で構成される軸組構法の集成材建築では、水平力に対する抵抗要素によって、耐力壁付軸組構造と木質ラーメン構造の大きく2種類に分けることができる (図 1.18)。耐力壁付軸組構造は、柱-梁フレームに挿入された耐力壁を主な水平抵抗要素とす

る構造形式である。耐力壁としては、木造住宅の壁量計算に用いられる構造用合板などの木質面材を柱-梁に釘打したものと、軸材を用いたブレース、格子材などが対象となる。木質ラーメン構造は、柱-梁接合部のモーメント抵抗性能により水平力に抵抗する構造で、比較的大断面の部材と接合金物により半剛接合を形成する。



耐力壁付軸組構造

木質ラーメン構造 (1方向)

図 1.18 柱-梁構造

#### 1.4.2 壁構造

鉛直荷重を、柱梁ではなく壁で支持する構造形式が壁構造であり、枠組壁工法や木質パネル構法はこの代表格である。面材を張ったパネルや厚板そのものの壁が柱の代わりに軸力を支持するとともに水平力に対してはせん断抵抗することになる。厚板の面材による壁と床を用いることができれば、壁式鉄筋コンクリート造のようなフラットスラブ構造やキャンティレバーの床版といった構造形式の木質構造建物も実現可能である (図 1.19)。近年開発が進んでいる CLT パネル構造はこの厚板面材を使った壁構造として徐々に普及している。

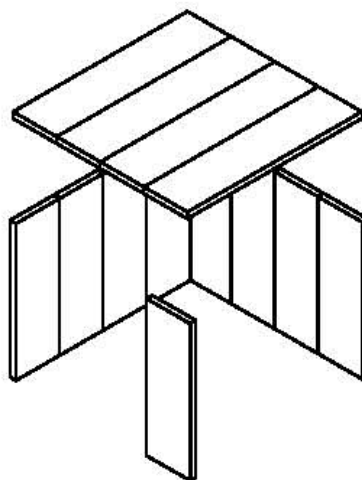
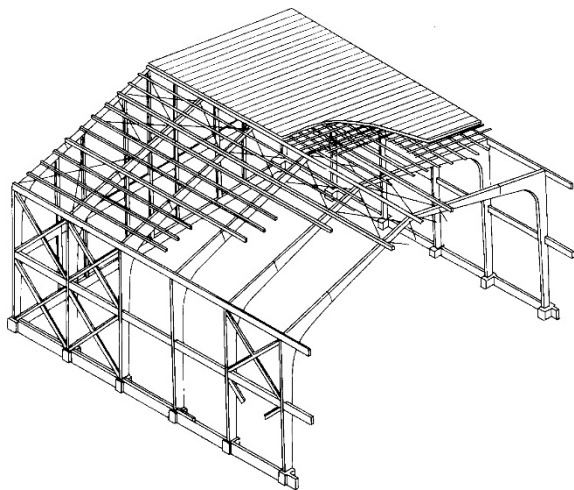


図 1.19 厚板面材による壁構造

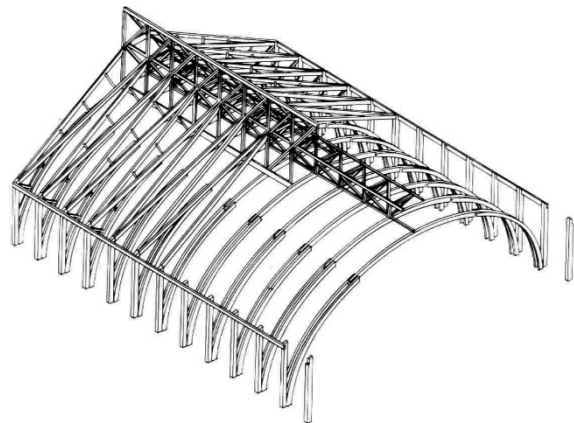
#### 1.4.3 大屋根構造

これまでは法的制限もあり大規模な木造建築というと、体育館やドームといった大空間

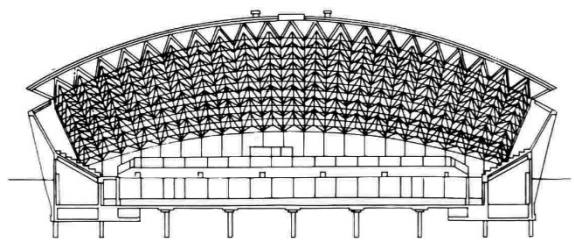
の屋根に集成材が用いられることが多かった。この場合、屋根を支える下部構造は、鉄筋コンクリート造や鉄骨造となるのが通常であったが、耐火木造建築が可能となったことで、下部構造も木造とすることも可能となる。この場合、上部構造の反力に抵抗することが必要になり、アーチ構造やドーム構造などスラストにより鉛直荷重時にも水平力が発生する場合には注意が必要である。大屋根の架構形式は、鉄骨造や鉄筋コンクリート造で用いられてきたトラス構造、吊構造、アーチ構造、ドーム構造、シェル構造、折版構造といったさまざまな構造形式が木造でも実現可能となっている（図 1.20）。すべての構造形式に共通して、自重に対する検討の他に、積雪荷重、積雪時の偏荷重に対する検討の他に、地震や大風による水平力や上下動に対する検討が必要になる場合がある。



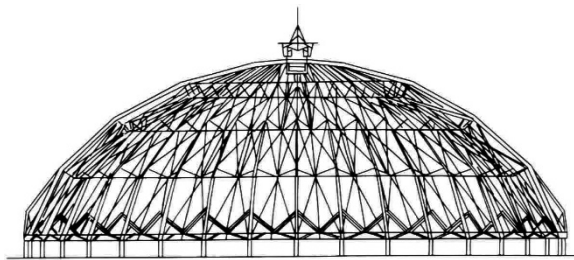
山型ラーメン構造



アーチ構造、トラス構造  
(海の博物館)



立体トラス構造  
(小国町民体育館)



張弦構造  
(出雲もくもくドーム)

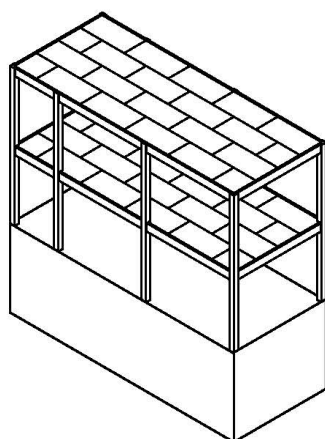
図 1.20 大屋根構造

#### 1.4.4 併用構造（混構造）

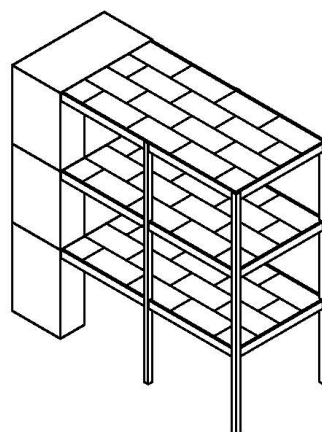
木造建築といっても建物規模、用途によっては計画上、他の構造材料と組み合わせることによって制限が緩和され、より魅力ある木造建築となる場合もあり、構造計画立案においては、併用構造の検討も欠かせない。併用構造には、他の構造との組み合わせ方により立面併用構造と平面併用構造の2種類がある（図 1.21）。立面併用構造は、建物の下層部



分を他構造、上層部分を木質構造とするもので、基礎構造からの連続性や、上層部の地震力に抵抗するための高い耐震性能が要求される。平面併用構造は、平面的に大きい規模の建物において、同一階に木構造と他構造を併用するもので、防火上の面積区画を形成することによって制限緩和を利用することができる点が木造建築としては効果が大きい。木質構造部分と他構造部分の間に構造的にエキスパンションを設けると個々の設計は簡単になるが、エキスパンション部分の寸法が大きくなり納まりに工夫が必要となる。



立面併用構造



平面併用構造

図 1.21 併用構造

#### 参考文献

- 1) 木質構造研究会編：新・木質構造建築読本、井上書院、2012
- 2) 日本建築学会編：木質構造基礎理論、丸善、2010
- 3) 森林総合研究所 木材特性研究領域 組織材質研究室提供
- 4) 志村史夫：生物の超技術、講談社ブルーバックス、1999
- 5) 日本木材加工技術協会編：木材の基礎科学、海青社、1992
- 6) 林知行：プロでも意外と知らない<木の知識>、学芸出版社、2012
- 7) JIS Z 2101：木材の試験方法、日本規格協会、2009
- 8) Doyle and Markwardt: U.S.Forest Service Research Paper, FPL 64(1966), FPL 84 (1967)
- 9) 日本建築学会編：木質構造設計規準・同解説、丸善、2006

## 第2章 木質構造材料の種類<sup>1)</sup>

### 2.1 構造用製材

#### 2.1.1 製材の分類

丸太を「のこ（丸鋸や帯鋸など）」で切断して軸状に形を整えたものが、「製材」あるいは「製材品」である。製材には寸法など使用上の制限が色々あるが、その利点は、加工に要するエネルギーが小さいこと、接着剤がないのでリサイクルしやすい事などがある。また、古くから日本人に親しまれてきたのは製材であるため、木造建築物の構造材として未だに根強い人気がある。

建築に用いられる製材の規格は日本農林規格（JAS）に定められており、平成25年農林水産省告示第1920号において最終改正された。第1条：適用の範囲で、「この規格は、原木等を切削加工して寸法を調整した一般材、押角、耳付材及びまくら木（以下「製材」）に適用する。」とされている。製材のJASには、針葉樹の造作用製材・針葉樹の構造用製材・針葉樹の下地用製材・広葉樹製材の4通りの品目があり、これ以外の「枠組壁工法構造用製材および枠組壁工法構造用たて継ぎ材」と「素材」は、また別のJASが定められている。製材関係のJASを整理すると、図2.1に示す通りとなる。

構造用製材は、構造耐力上主要な部分に使用することを前提としたもので、JAS規格の中で、材面の品質（節や割れなど）、保存処理、含水率、寸法誤差を定めることで一定の品質を担保している。材面の品質は、製材の用途（曲げを受ける横架材か、圧縮を受ける柱か）により判定基準が異なり、横架材に用いる材に対しては基準が厳しくなっている。含水率については、15%から25%まで5%刻みで基準が定められており、寸法誤差は人工乾燥処理の有無や仕上げの有無により表示寸法との許容誤差が定められている。

なお、製材は地域によって生産される丸太の径級や長さが異なるため、製材の寸法や等級も様々に異なる場合がある。規格上は等級が分けられていても、実際には流通していないものがたくさんあるので注意が必要である。第7章でも、流通している製材についての注意事項に関する記述があるので、ぜひ参照されたい。

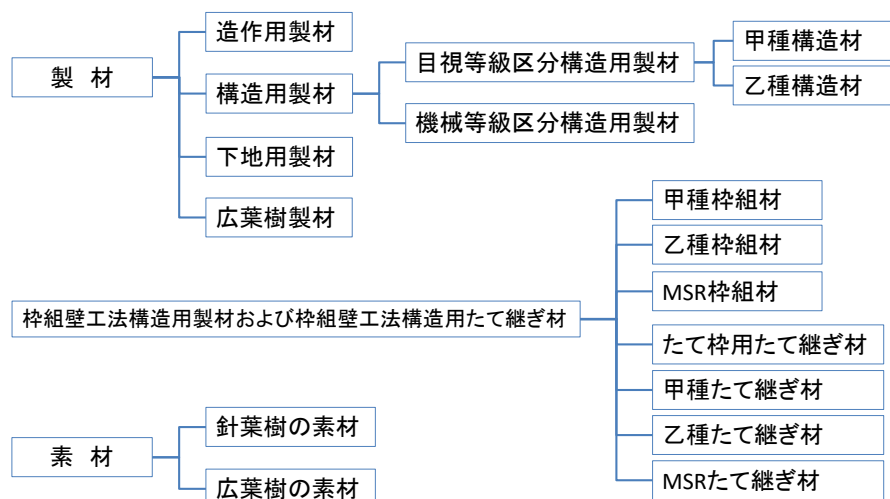


図 2.1 製材関係の JAS と品目

#### 2.1.2 目視等級区分構造用製材

構造用製材のうち、節、丸身など、材の欠点を目視により測定し、等級区分するものを

いう。強度に及ぼす節の影響は用途に基づく使用時の荷重のかかり方によって異なるため、主として曲げ・引っ張り荷重を受ける「甲種構造材」と、主として圧縮荷重を受ける「乙種構造材」とに分けて許容できる欠点の基準値が定められている。目視等級区分構造用製材の各等級に対する基準強度は、平成12年建設省告示第1452号により樹種ごとに定められている(表2.1)。また、基準弾性係数は日本建築学会の「木質構造設計規準・同解説」<sup>2)</sup>に定められている(以下、弾性係数の出典は同じ)(表2.1)。

表2.1 目視等級区分構造用製材の基準強度と基準弾性係数

樹種	区分	等級	基準強度(N/mm <sup>2</sup> )				基準弾性係数(kN/mm <sup>2</sup> )		
			$F_c$	$F_t$	$F_b$	$F_s$	$E_0$	$E_{0.05}$	$G_0$
あかまつ	甲種構造材	1級	27.0	20.4	33.6	2.4	10.0	6.5	$E_0$ の値 の1/15 とする
		2級	16.8	12.6	20.4				
		3級	11.4	9.0	14.4				
	乙種構造材	1級	27.0	16.2	26.4				
		2級	16.8	10.2	16.8				
		3級	11.4	7.2	11.4				
べいまつ	甲種構造材	1級	27.0	20.4	34.2	2.4	12.0	8.5	
		2級	18.0	13.8	22.8				
		3級	13.8	10.8	17.4				
	乙種構造材	1級	27.0	16.2	27.0				
		2級	18.0	10.8	18.0				
		3級	13.8	8.4	13.8				
からまつ	甲種構造材	1級	23.4	18.0	29.4	2.1	9.5	6.0	
		2級	20.4	15.6	25.8				
		3級	18.6	13.8	23.4				
	乙種構造材	1級	23.4	14.4	23.4				
		2級	20.4	12.6	20.4				
		3級	18.6	10.8	17.4				
ダフリカ からまつ	甲種構造材	1級	28.8	21.6	36.0	2.1	13.0	9.0	
		2級	25.2	18.6	31.2				
		3級	22.2	16.8	27.6				
	乙種構造材	1級	28.8	17.4	28.8				
		2級	25.2	15.0	25.2				
		3級	22.2	13.2	22.2				
ひば	甲種構造材	1級	28.2	21.0	34.8	2.1	10.0	7.5	
		2級	27.6	21.0	34.8				
		3級	23.4	18.0	29.4				
	乙種構造材	1級	28.2	16.8	28.2				
		2級	27.6	16.8	27.6				
		3級	23.4	12.6	20.4				
ひのき	甲種構造材	1級	30.6	22.8	38.4	2.1	11.0	8.5	
		2級	27.0	20.4	34.2				
		3級	23.4	17.4	28.8				
	乙種構造材	1級	30.6	18.6	30.6				
		2級	27.0	16.2	27.0				
		3級	23.4	13.8	23.4				
べいつが	甲種構造材	1級	21.0	15.6	26.4	2.1	9.5	6.5	
		2級	21.0	15.6	26.4				
		3級	17.4	13.2	21.6				
	乙種構造材	1級	21.0	12.6	21.0				
		2級	21.0	12.6	21.0				
		3級	17.4	10.2	17.4				
えぞまつ、 とどまつ	甲種構造材	1級	27.0	20.4	34.2	1.8	10.0	7.5	
		2級	22.8	17.4	28.2				
		3級	13.8	10.8	17.4				
	乙種構造材	1級	27.0	16.2	27.0				
		2級	22.8	13.8	22.8				
		3級	13.8	5.4	9.0				
すぎ	甲種構造材	1級	21.6	16.2	27.0	1.8	7.0	4.5	
		2級	20.4	15.6	25.8				
		3級	18.0	13.8	22.2				
	乙種構造材	1級	21.6	13.2	21.6				
		2級	20.4	12.6	20.4				
		3級	18.0	10.8	18.0				

2.1.3 機械等級区分構造用製材

機械等級区分構造用製材は、機械によりヤング係数を測定し、等級区分するものをいう。用いる機械は、曲げ試験機や打撃試験機などで、何れも非破壊的に荷重や打撃を加え、ヤング係数を測定する。ヤング係数は木材の強度との間に比較的高い相関関係があり、目視等級区分法に比べて高い精度で木材を強度別に分類することができる。機械等級区分構造用製材の基準強度については、目視等級区分構造用製材と同様に、平成12年建設省告示第1452号にて3つの樹种群ごとにヤング係数の等級別の基準強度が定められている（表2.2）。また、建築学会規準による基準弾性係数も表2.2に示した。

表 2.2 機械等級区分構造用製材の基準強度と基準弾性係数

樹種	等級	基準強度(N/mm <sup>2</sup> )				基準弾性係数(kN/mm <sup>2</sup> )		
		$F_c$	$F_t$	$F_b$	$F_s$	$E_0$	$E_{0.05}$	$G_0$
あかまつ、べいまつ、 ダフリカからまつ、 べいつが、えぞまつ、 とどまつ	E50	—	—	—	表2.1 の樹種 に対応 した $F_s$ の値と する	—	—	$E_0$ の値 の1/15 とする
	E70	9.6	7.2	12.0		6.9	5.9	
	E90	16.8	12.6	21.0		8.8	7.8	
	E110	24.6	18.6	30.6		10.8	9.8	
	E130	31.8	24.0	39.6		12.7	11.8	
	E150	39.0	29.4	48.6		14.7	13.7	
からまつ、 ひのき、 ひば	E50	11.4	8.4	13.8		4.9	3.9	
	E70	18.0	13.2	22.2		6.9	5.9	
	E90	24.6	18.6	30.6		8.8	7.8	
	E110	31.2	23.4	38.4		10.8	9.8	
	E130	37.8	28.2	46.8		12.7	11.8	
	E150	44.4	33.0	55.2		14.7	13.7	
すぎ	E50	19.2	14.4	24.0		4.9	3.9	
	E70	23.4	17.4	29.4		6.9	5.9	
	E90	28.2	21.0	34.8		8.8	7.8	
	E110	32.4	24.6	40.8		10.8	9.8	
	E130	37.2	27.6	46.2		12.7	11.8	
	E150	41.4	31.2	51.6		14.7	13.7	

2.1.4 無等級材の取り扱い

JAS規格によって区分されていない製材については、平成12年建設省告示第1452号において無等級材として基準強度が与えられている（表2.3）。しかし、全ての無等級材がこの基準強度を満足しているわけではなく、節など欠点の影響を考慮すると、基準強度を満足するためにはJAS構造用製材の目視等級区分製材の甲種構造材2級以上の品質であることが望ましいとされている<sup>3)</sup>。

製材を中大規模木造建築物の構造材として用いる場合、JAS製材である事が望ましいのは事実であるが、地域材使用の指定やJAS認証工場が周辺にないなどの事情によってJAS製材が入手できない場合は、上記品質程度以上の品質がある事を目視で判断したり、ヤング係数や含水率を独自に測定するなどして、品質のチェックをする事が必須である。

なお、表2.3には基準強度のみ掲載しており、弾性係数は掲載していない、これは、告示に示された表の樹種区分と、建築学会規準に掲載されている表の樹種区分が異なるためである。無等級材の弾性係数が必要な場合は、文献2)の建築学会規準を参照して頂きたい。

表 2.3 無等級材の基準強度

樹種		基準強度(N/mm <sup>2</sup> )			
		$F_c$	$F_t$	$F_b$	$F_s$
針葉樹	あかまつ、くろまつ及びべいまつ	22.2	17.7	28.2	2.4
	からまつ、ひば、ひのき及びべいひ	20.7	16.2	26.7	2.1
	つが及びべいつが	19.2	14.7	25.2	2.1
	もみ、えぞまつ、とどまつ、べにまつ、すぎ、べいすぎ及びスプルース	17.7	13.5	22.2	1.8
広葉樹	かし	27.0	24.0	38.4	4.2
	くり、なら、ぶな、けやき	21.0	18.0	29.4	3.0

## 2.2 構造用集成材

### 2.2.1 集成材の分類

集成材は、原木の丸太から帯鋸等で生産されたひき板を元に、それをたて継ぎあるいは幅はぎを行ってラミナを作り、積層接着して任意断面の軸材料を作るものである(図 2.2)。元々、大規模木造建築物の柱・梁等の構造材として広く使われてきており、近年は住宅用構造材としての需要も拡大している。

日本農林規格(JAS)による集成材は、図 2.3 に示すように分類される。

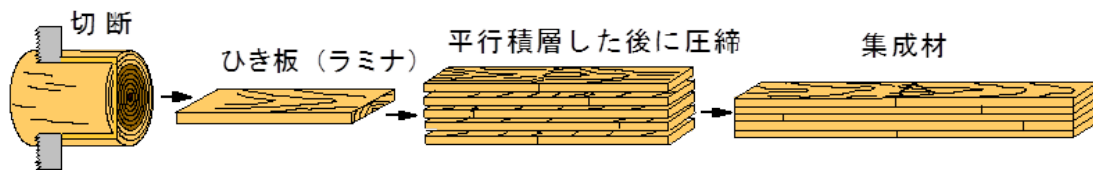


図 2.2 集成材の製造方法

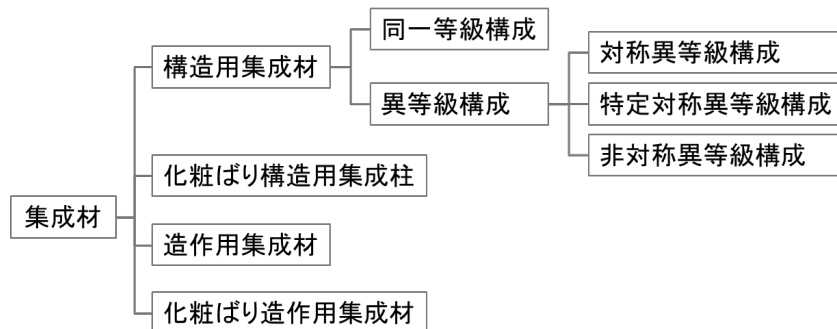


図 2.3 集成材の日本農林規格における分類

構造用集成材には、大きく分けて同一等級構成集成材と異等級構成集成材があり、同一等級構成集成材は集成材の全断面にわたって全て同一の等級のラミナによって構成されており、主として柱等の軸力に抵抗する部材に用いられる。一方、異等級構成集成材は主に曲げを受ける横架材に用いられる集成材で、集成材の外層に高い等級のラミナを、内層に低い等級のラミナを配置することで効率的に高い曲げ性能を付与した集成材である。異等級構成集成材は、さらに対称異等級構成、特定対称異等級構成、非対称異等級構成に分類される。対称異等級構成と特定対称異等級構成はラミナの構成が上下対称であるのに対し、非対称異等級構成は概ね対称な構成ながら曲げを受けた際の引張側にのみ特に高い性能の

ラミナを配置した集成材である。さらに、同一等級構成集成材と対称異等級構成集成材の中には、内層にラミナではなくラミナブロックを配置した内層特殊構成集成材というものもある。

### 2.2.2 基準強度と弾性係数

構造用集成材の圧縮、引張、曲げの基準強度（平成13年国土交通省告示第1024号）と弾性係数（建築学会規準）を表2.4～2.7に示す。また、せん断の基準強度とせん断弾性係数を表2.8に、めり込みの基準強度を表2.9に示す。構造用集成材の圧縮、引張、曲げの基準強度は、樹種によらずラミナの等級と断面構成により定められている。一方、せん断とめり込みの基準強度は木材の密度と相関が高いこともあり、ラミナの等級に関わらず使用される樹種により定められている。なお、構造用集成材の曲げ強度に関しては、厚さ方向の辺長に応じて寸法による調整係数を乗じて基準強度を低減する必要があり、日本農林規格に定められている表2.10の係数を乗じることとされている（異等級構成の場合は積層方向の曲げ強度に対し適用する）。

なお、化粧ばり構造用集成柱にも基準強度が定められているが、これは主に住宅の和室の柱に使われるものなので、本稿では基準強度等は掲載していない。

### 2.2.3 集成材の発注と設計

設計にあたっては、集成材の等級とせん断等の樹種を考慮して部材断面を決定することになるが、実際には樹種によってある程度製造しやすい等級が決まっている。スギならばE65、カラマツやヒノキならE95あるいはE105、ベイマツならE120といった等級の近辺が比較的入手しやすいものとなっている。更に、集成材の幅方向寸法が120mm以内ならば一般流通材なのでコストも安いですが、それを超えると幅広のラミナが必要になるためコストは上がり、更に210～220mm程度を超えると二次接着が必要となり、製造コストは更にかかることになる。工場によって製造可能な断面寸法や長さも決まってくるため、集成材を発注する際には、発注者、設計者と集成材供給者が十分な打ち合わせを行って、樹種や等級、断面寸法等を決定する事が望ましい。

表 2.4 同一等級構成集成材の基準強度と弾性係数

ひき板の積層数	強度等級	基準強度(N/mm <sup>2</sup> )			基準弾性係数(kN/mm <sup>2</sup> )	
		$F_c$	$F_t$	$F_b$	$E_{c0}, E_{t0}, E_{b0}$	$E_{c0.05}, E_{t0.05}, E_{b0.05}$
4層以上 (等級が同じ内層特殊構成集成材にあつては3層以上)	E190-F615	50.3	43.9	61.5	19.0	16.0
	E170-F540	44.6	38.9	54.0	17.0	14.0
	E150-F465	39.2	34.2	46.5	15.0	12.5
	E135-F405	33.4	29.2	40.5	13.5	11.5
	E120-F375	30.1	26.3	37.5	12.0	10.0
	E105-F345	28.1	24.5	34.5	10.5	9.0
	E95-F315	26.0	22.7	31.5	9.5	8.0
	E85-F300	24.3	21.2	30.0	8.5	7.0
	E75-F270	22.3	19.4	27.0	7.5	6.5
	E65-F255	20.6	18.0	25.5	6.5	5.5
	E55-F225	18.6	16.2	22.5	5.5	4.5
3層	E190-F555	45.8	40.3	55.5	19.0	16.0
	E170-F495	40.5	35.6	49.5	17.0	14.0
	E150-F435	35.6	31.4	43.5	15.0	12.5
	E135-F375	30.4	26.7	37.5	13.5	11.5
	E120-F330	27.4	24.1	33.0	12.0	10.0
	E105-F300	25.5	22.4	30.0	10.5	9.0
	E95-F285	23.6	20.8	28.5	9.5	8.0
	E85-F270	22.1	19.5	27.0	8.5	7.0
	E75-F255	20.3	17.8	25.5	7.5	6.5
	E65-F240	18.8	16.5	24.0	6.5	5.5
	E55-F225	16.9	14.9	22.5	5.5	4.5
2層	E190-F510	45.8	36.6	51.0	19.0	16.0
	E170-F450	40.5	32.4	45.0	17.0	14.0
	E150-F390	35.6	28.5	39.0	15.0	12.5
	E135-F345	30.4	24.3	34.5	13.5	11.5
	E120-F300	27.4	21.9	30.0	12.0	10.0
	E105-F285	25.5	20.4	28.5	10.5	9.0
	E95-F270	23.6	18.9	27.0	9.5	8.0
	E85-F255	22.1	17.7	25.5	8.5	7.0
	E75-F240	20.3	16.2	24.0	7.5	6.5
	E65-F225	18.8	15.0	22.5	6.5	5.5
	E55-F200	16.9	13.5	20.0	5.5	4.5

注： $F_b$ には厚さ方向の長さに応じた低減係数を掛けたものを基準強度とする。

表 2.5 対称異等級構成集成材の基準強度と弾性係数

強度等級	基準強度(N/mm <sup>2</sup> )				基準弾性係数(kN/mm <sup>2</sup> )					
	$F_c$	$F_t$	$F_b$		$E_{c0.05}$ $E_{t0}$	$E_{b0}$		$E_{c0.05}$ $E_{t0.05}$	$E_{b0.05}$	
			積層方向	幅方向		積層方向	幅方向		積層方向	幅方向
E170-F495	38.4	33.5	49.5	35.4	15.5	17.0	15.5	13.0	14.0	13.0
E150-F435	33.4	29.2	43.5	30.6	13.5	15.0	13.5	11.5	12.5	11.5
E135-F375	29.7	25.9	37.5	27.6	12.0	13.5	12.0	10.0	11.5	10.0
E120-F330	25.9	22.4	33.0	24.0	11.0	12.0	11.0	9.0	10.0	9.0
E105-F300	23.3	20.2	30.0	21.6	9.5	10.5	9.5	8.0	9.0	8.0
E95-F270	21.7	18.9	27.0	20.4	8.5	9.5	8.5	7.0	8.0	7.0
E85-F255	19.5	17.0	25.5	18.0	7.5	8.5	7.5	6.5	7.0	6.5
E75-F240	17.6	15.3	24.0	15.6	6.5	7.5	6.5	5.5	6.5	5.5
E65-F225	16.7	14.6	22.5	15.0	6.0	6.5	6.0	5.0	5.5	5.0
E65-F220	15.3	13.4	22.0	12.6	5.5	6.5	5.5	4.5	5.5	4.5
E55-F200	13.3	11.6	20.0	10.2	4.5	5.5	4.5	4.0	4.5	4.0

注： $F_b$ (積層方向)には梁せいに応じた低減係数を掛けたものを基準強度とする。

表 2.6 特定対称異等級構成集成材の基準強度と弾性係数

強度等級	基準強度(N/mm <sup>2</sup> )				基準弾性係数(kN/mm <sup>2</sup> )					
	$F_c$	$F_t$	$F_b$		$E_{c0.05}$ $E_{t0}$	$E_{b0}$		$E_{c0.05}$ $E_{t0.05}$	$E_{b0.05}$	
			積層方向	幅方向		積層方向	幅方向		積層方向	幅方向
ME120-F330	20.2	17.6	33.0	12.7	8.3	12.0	8.3	6.9	10.0	6.9
ME105-F300	17.9	15.6	30.0	11.7	7.5	10.5	7.5	6.3	9.0	6.3
ME95-F270	16.6	14.5	27.0	11.1	6.9	9.5	6.9	5.7	8.0	5.7
ME85-F255	15.9	13.9	25.5	11.0	6.3	8.5	6.3	5.2	7.0	5.2

注： $F_b$ (積層方向)には梁せいに応じた低減係数を掛けたものを基準強度とする。

表 2.7 非対称異等級構成集成材の基準強度と弾性係数

強度等級	基準強度(N/mm <sup>2</sup> )					基準弾性係数(kN/mm <sup>2</sup> )					
	$F_c$	$F_t$	$F_b$			$E_{c0.05}$ $E_{t0}$	$E_{b0}$		$E_{c0.05}$ $E_{t0.05}$	$E_{b0.05}$	
			積層方向		幅方向		積層方向	幅方向		積層方向	幅方向
			(正方向)	(負方向)							
E160-F480	36.5	31.8	48.0	34.5	31.8	14.5	16.0	14.5	12.0	13.5	12.0
E140-F420	31.7	27.7	42.0	28.5	27.0	13.0	14.0	13.0	11.0	11.5	11.0
E125-F360	28.2	24.6	36.0	25.5	24.0	11.5	12.5	11.5	10.0	10.5	10.0
E110-F315	24.5	21.3	31.5	24.0	21.6	10.0	11.0	10.0	8.5	9.0	8.5
E100-F285	22.1	19.3	28.5	22.5	19.2	9.0	10.0	9.0	7.5	8.5	7.5
E90-F255	20.7	18.1	25.5	21.0	18.0	8.0	9.0	8.0	6.5	7.5	6.5
E80-F240	18.5	16.2	24.0	19.5	15.0	7.0	8.0	7.0	6.0	6.5	6.0
E70-F225	16.6	14.5	22.5	18.0	13.8	6.0	7.0	6.0	5.5	6.0	5.5
E60-F210	15.7	13.7	21.0	16.5	13.2	5.5	6.0	5.5	5.0	5.0	5.0
E60-F205	14.3	12.5	20.5	16.0	10.8	5.0	6.0	5.0	4.5	5.0	4.5
E50-F170	12.2	10.6	17.0	14.0	8.4	4.0	5.0	4.0	3.5	4.5	3.5

注： $F_b$ (積層方向)には梁せいに応じた低減係数を掛けたものを基準強度とする。

注：正の曲げは引張側最外層ひき板に引張力が働く場合、負の曲げは引張側最外層ひき板に圧縮力が働く場合の値である。



表 2.8 構造用集成材のせん断の基準強度とせん断弾性係数

樹種	基準強度(N/mm <sup>2</sup> )		基準せん断弾性係数(kN/mm <sup>2</sup> )
	積層方向	幅方向	
いたやかえで、かば、ぶな、みずなら、けやき及びアピトン	4.8	4.2	E <sub>b</sub> の値の1/15とする
たも、しおじ及びにれ	4.2	3.6	
ひのき、ひば、からまつ、あかまつ、くろまつ、べいひ、ダフリカからまつ、サザンパイン、べいまつ、ホワイトサイプレスパイン及びウエスタンラーチ	3.6	3.0	
つが、アラスカイエローシダー、ベにまつ、ラジアタパイン及びべいつが	3.3	2.7	
もみ、とどまつ、えぞまつ、べいもみ、スプルース、ロジポールパイン、ポンドローサパイン、おうしゅうあかまつ、ジャックパイン及びラワン	3.0	2.4	
すぎ及びべいすぎ	2.7	2.1	

注:せん断面に幅はぎ未評価ラミナを含む構造用集成材にあつては、表中の数字に0.6を乗じた値とする。

表 2.9 構造用集成材のめり込みの基準強度

樹種	基準強度(N/mm <sup>2</sup> )
いたやかえで、かば、ぶな、みずなら、けやき、アピトン、たも、しおじ及びにれ	10.8
あかまつ、くろまつ、べいひ、ダフリカからまつ、サザンパイン、べいまつ、ホワイトサイプレスパイン、ラワン及びウエスタンラーチ	9.0
ひのき、ひば、からまつ及びべいひ	7.8
つが、アラスカイエローシダー、ベにまつ、ラジアタパイン、べいつが、もみ、とどまつ、えぞまつ、べいもみ、スプルース、ロジポールパイン、ポンドローサパイン、おうしゅうあかまつ、すぎ、べいすぎ及びジャックパイン	6.0

表 2.10 寸法に応じて集成材の曲げ強度に乗じる係数

異等級構成集成材		同一等級構成集成材	
集成材の厚さ 方向の辺長(mm)	係数	集成材の厚さ 方向の辺長(mm)	係数
300以下	1.00	100以下	1.00
300超 450以下	0.96	100超 150以下	0.96
450超 600以下	0.93	150超 200以下	0.93
600超 750以下	0.91	200超 250以下	0.90
750超 900以下	0.89	250超 300以下	0.89
900超 1050以下	0.87	300超	0.85
1050超 1200以下	0.86		
1200超 1350以下	0.85		
1350超 1500以下	0.84		
1500超 1650以下	0.83		
1650超 1800以下	0.82		
1800超	0.80		

注:集成材の JAS では、異等級構成集成材に適用する低減係数 (JAS では寸法調整係数と呼ぶ) について、厚さ方向の辺長が 250mm 以下のものについては 1.00 より大きい係数が示されているが、本表には示していない。(付録「構造用集成材の強度基準」を参照のこと。)

## 2.3 構造用単板積層材

### 2.3.1 単板積層材の分類

単板積層材（Laminated Veneer Lumber、LVL）は、丸太をかつら剥きして得られた単板（Veneer）をその繊維方向が平行になるように積層して接着した材料であり、集成材と同様、木造建築物の柱・梁等の軸材料として長く使われてきている（図 2.4）。大規模木造はもちろん、住宅用構造材としても、特に応力負担の大きい梁材などに使われることが多く、強度性能に優れたばらつきの少ない材料として一定の需要がある。

日本農林規格（JAS）によると、単板積層材は図 2.5 に示すように分類される。

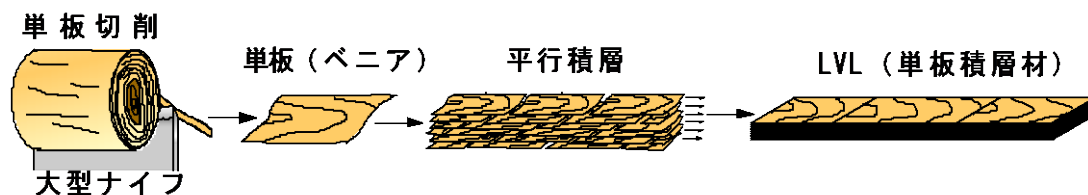


図 2.4 LVL の製造方法

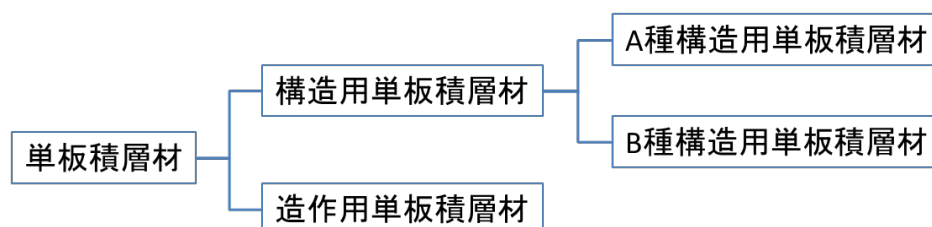
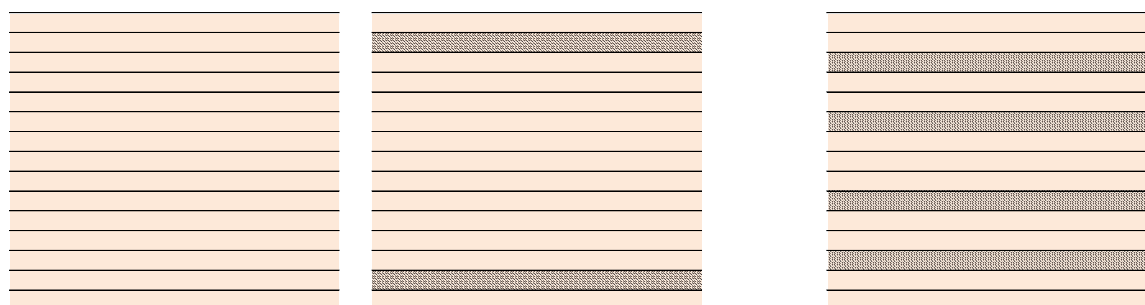


図 2.5 単板積層材の日本農林規格における分類

構造用単板積層材には A 種と B 種があり、A 種は単板を全て平行に積層したもので（最外層に隣接する単板のみ直交方向に入れることも認められている）、軸方向の材料特性に優れるため主に柱梁等の軸部材に用いられる。一方、B 種は全体の 3 割まで直交方向単板を入れることができ、寸法安定性が増すためストレススキンパネルや面材張り耐力壁・床構面など主に面的な利用を想定した材料となっている（図 2.6）。A 種は樹種にかかわらず単板の積層数及び縦継ぎ部の配置等に応じて特級、1 級、2 級に分類されるが、B 種にはこの分類はない。



A 種 LVL（全て平行層、又は、  
最外層の 1 つ内側が直交層）

B 種 LVL（全体の 3 割まで  
直交層を挿入可能）

図 2.6 2 種類の LVL

### 2.3.2 基準強度と弾性係数

構造用単板積層材の圧縮、引張、曲げの基準強度(平成13年国土交通省告示第1024号)と弾性係数(建築学会規準)、およびせん断の基準強度とせん断弾性係数、めり込みの基準強度を表2.11~2.15に示す。A種のめり込みの基準強度は当初はめり込む面と接着層が直交する場合(縦使い時)のみ適用することができたが、現在は平行になる場合(平使い時)にも適用することが可能となっている。B種構造用単板積層材のめり込みの基準強度は集成材と同様となっている。また、圧縮、引張、曲げ及びせん断の各基準強度は樹種によらず曲げヤング係数区分あるいはせん断性能によって等級が分けられている。B種の場合は直交方向単板が含まれており面的な利用も想定されるため、基準強度も強軸と弱軸の2種類が設定されている。せん断は日本農林規格では縦使い(V)と平使い(H)の規格基準値があるが、基準強度としては共通の値が定められている。なお、集成材の場合は厚さ方向の辺長が大きくなると基準強度に低減係数を掛けることが告示にも書かれているが、LVLの場合には記述がない。しかし、日本建築学会の木質構造設計規準・同解説<sup>2)</sup>にはLVLの寸法調整係数が示されているので、参考までに表2.16に示しておく。当然ながらLVLにも寸法効果はあり、梁せいの大きな部材は性能が低下する傾向にあるため、これらの係数を考慮して設計することが望ましい。

### 2.3.3 単板積層材の発注と設計

設計にあたっては、樹種とヤング係数、せん断性能を考慮して部材断面を決めることになるが、集成材と同様、規格に定められた全ての等級が入手できるわけではなく、樹種が決まればある程度性能は限定される。また、高い軸方向性能を求めるのか、平面的な用途・性能を優先するのかといった用途の違いによっても求める部材は変わってくる。樹種ごとの標準的な性能としては、スギならば60E、ヒノキやカラマツなら100E~120E、ベイマツなら120Eあたりが中心となる。工場によって生産可能なLVLの原板サイズが決まってくるため、特に大きな梁せいや長さが必要になる場合は、予め生産可能品目であるかどうかを、発注者、設計者とLVL供給者が十分な打ち合わせを行い、樹種や等級、断面寸法等を決定する事が望ましい。

表 2.11 A種構造用単板積層材の基準強度と弾性係数

曲げヤング係数区分	等級	等級	基準強度(N/mm <sup>2</sup> )				基準弾性係数(kN/mm <sup>2</sup> )	
			F <sub>c</sub>	F <sub>t</sub>	F <sub>b</sub>		E <sub>0</sub>	E <sub>0.05</sub>
					平使い	縦使い		
180E	特級	180E-675FHV	46.8	34.8	58.2		18.0	15.5
	1級	180E-580FH-675FV	45.0	30.0	49.8	58.2		
		180E-580FHV			49.8			
	2級	180E-485FH-675FV	42.0	25.2	42.0	58.2		
		180E-485FH-580FV				49.8		
180E-485FHV		42.0						
160E	特級	160E-600FHV	41.4	31.2	51.6		16.0	14.0
	1級	160E-515FH-600FV	40.2	27.0	44.4	51.6		
		160E-515FHV			44.4			
	2級	160E-430FH-600FV	37.2	22.2	37.2	51.6		
		160E-430FH-515FV				44.4		
160E-430FHV		37.2						
140E	特級	140E-525FHV	36.0	27.0	45.0		14.0	12.0
	1級	140E-450FH-525FV	34.8	23.4	39.0	45.0		
		140E-450FHV			39.0			
	2級	140E-375FH-525FV	32.4	19.8	32.4	45.0		
		140E-375FH-450FV				39.0		
140E-375FHV		32.4						
120E	特級	120E-450FHV	31.2	23.4	39.0		12.0	10.5
	1級	120E-385FH-450FV	30.0	19.8	33.0	39.0		
		120E-385FHV			33.0			
	2級	120E-320FH-450FV	27.6	16.8	27.6	39.0		
		120E-320FH-385FV				33.0		
120E-320FHV		27.6						
110E	特級	110E-410FHV	28.2	21.6	35.4		11.0	9.0
	1級	110E-350FH-410FV	27.0	18.0	30.0	35.4		
		110E-350FHV			30.0			
	2級	110E-295FH-410FV	25.8	15.6	25.8	35.4		
		110E-295FH-350FV				30.0		
110E-295FHV		25.8						
100E	特級	100E-375FHV	25.8	19.8	32.4		10.0	8.5
	1級	100E-320FH-375FV	25.2	16.8	27.6	32.4		
		100E-320FHV			27.6			
	2級	100E-270FH-375FV	23.4	14.4	23.4	32.4		
		100E-270FH-320FV				27.6		
100E-270FHV		23.4						
90E	特級	90E-335FHV	23.4	17.4	28.8		9.0	7.5
	1級	90E-290FH-335FV	22.8	15.0	25.2	28.8		
		90E-290FHV			25.2			
	2級	90E-240FH-335FV	21.0	12.6	21.0	28.8		
		90E-240FH-290FV				25.2		
90E-240FHV		21.0						
80E	特級	80E-300FHV	21.0	15.6	25.8		8.0	7.0
	1級	80E-255FH-300FV	19.8	13.2	22.2	25.8		
		80E-255FHV			22.2			
	2級	80E-215FH-300FV	18.6	11.4	18.6	25.8		
		80E-215FH-255FV				22.2		
80E-215FHV		18.6						
70E	特級	70E-260FHV	18.0	13.8	22.8		7.0	6.0
	1級	70E-225FH-260FV	17.4	12.0	19.8	22.8		
		70E-225FHV			19.8			
	2級	70E-185FH-260FV	16.2	9.6	16.2	22.8		
		70E-185FH-225FV				19.8		
70E-185FHV		16.2						
60E	特級	60E-225FHV	15.6	12.0	19.8		6.0	5.0
	1級	60E-190FH-225FV	15.0	10.2	16.8	19.8		
		60E-190FHV			16.8			
	2級	60E-160FH-225FV	13.8	8.4	13.8	19.8		
		60E-160FH-190FV				16.8		
60E-160FHV		13.8						
50E	特級	50E-185FHV	12.7	9.5	15.9		5.0	4.2
	1級	50E-160FH-185FV	12.3	8.2	13.7	15.9		
		50E-160FHV			13.7			
	2級	50E-130FH-185FV	11.1	6.7	11.1	15.9		
		50E-130FH-160FV				13.7		
50E-130FHV		11.1						

表 2.12 A種構造用単板積層材のせん断の基準強度と弾性係数

水平せん断性能	基準強度(N/mm <sup>2</sup> )	基準せん断弾性係数(kN/mm <sup>2</sup> )
65V-55H	4.2	E <sub>b</sub> の値の 1/15とする
60V-51H	3.6	
55V-47H	3.6	
50V-43H	3.0	
45V-38H	3.0	
40V-34H	2.4	
35V-30H	2.4	

表 2.13 A種構造用単板積層材のめり込みの基準強度（縦使い、平使い）

めり込み性能の表示区分	基準強度(N/mm <sup>2</sup> )
180B	18.0
160B	16.0
135B	13.5
90B	9.0

表 2.14 B種構造用単板積層材の基準強度と弾性係数

曲げヤング 係数区分	基準強度(N/mm <sup>2</sup> )						基準弾性係数(kN/mm <sup>2</sup> )	
	F <sub>c</sub>		F <sub>t</sub>		F <sub>b</sub>		E <sub>0</sub>	E <sub>0.05</sub>
	強軸	弱軸	強軸	弱軸	強軸	弱軸		
140E	21.9	4.3	18.3	2.9	32.2	5.8	14.0	12.0
120E	18.7	3.7	15.6	2.5	27.5	4.9	12.0	10.5
110E	17.2	3.4	14.4	2.3	25.3	4.5	11.0	9.0
100E	15.7	3.1	13.2	2.1	23.2	4.1	10.0	8.5
90E	14.0	2.8	11.7	1.8	20.6	3.7	9.0	7.5
80E	12.5	2.5	10.5	1.6	18.4	3.3	8.0	7.0
70E	10.8	2.1	9.0	1.4	15.9	2.8	7.0	6.0
60E	9.3	1.8	7.8	1.2	13.7	2.4	6.0	5.0
50E	7.6	1.5	6.3	1.0	11.1	2.0	5.0	4.2
40E	6.1	1.2	5.1	0.8	9.0	1.6	4.0	3.0
30E	4.6	0.9	3.9	0.6	6.8	1.2	3.0	2.5

表 2.15 B種構造用単板積層材のせん断の基準強度

水平せん断性能	基準強度(N/mm <sup>2</sup> )		基準せん断弾性 係数(kN/mm <sup>2</sup> )
	縦使い方向	平使い方向	
65V-43H	4.3	2.8	学会規準 等に記載 無し
60V-40H	4.0	2.6	
55V-36H	3.6	2.4	
50V-33H	3.3	2.2	
45V-30H	3.0	2.0	
40V-26H	2.6	1.7	
35V-23H	2.3	1.5	
30V-20H	2.0	1.3	
25V-16H	1.6	1.0	

表 2.16 構造用単板積層材の寸法調整係数の例

幅方向(梁せい)の辺長(mm)	係数
300以下	1.00
300超 450以下	0.98
450超 600以下	0.93
600超 750以下	0.91
750超 900以下	0.89
900超 1050以下	0.87
1050超 1200以下	0.86

## 2.4 直交集成板 (CLT)

### 2.4.1 直交集成板の分類

直交集成板は、ひき板（ラミナ）を繊維方向を互いにほぼ平行にして幅方向に並べ又は接着したものを、さらにその繊維方向を互いにほぼ直角にして積層接着し3層以上の構造を持たせた木質材料で、Cross Laminated Timber の頭文字を取って CLT と呼ばれる（図 2.6）。

CLT は元々ヨーロッパで開発され、それが徐々に世界的に広まって日本にも導入されたものであるが、日本では製造規格がないことや建築基準法上の位置付けがないために、建築物の構造材料として使用するには様々なハードルがあった。そのため、国土交通省や林野庁のプロジェクトとして大々的な研究開発が行われ、その成果によって 2013 年 12 月に JAS 規格が、2016 年 3 月および 4 月には国土交通省の技術基準告示が公布されて、ようやく日本における CLT の利用が軌道に乗り始めたところである。ヨーロッパでは 5～7 階建て程度のアパートが CLT により数多く建てられており、イギリスやイタリアでは 9 階建てが建てられるなど、中層木造建築物の実現に欠かせない材料となっている。この流れは北米やオセアニア地域にも波及し、カナダのバンクーバーでは 2017 年夏に木造建築物としては当時世界一の 18 階建て学生寮が建設され、CLT は床版として利用された。

現行の日本農林規格には、構造用途として用いられる直交集成板 1 品目のみが定められているが、断面構成により同一等級構成と異等級構成の 2 種類がある。

直交集成板はひき板の厚さとその断面構成により様々な製品を作ることが可能であり、日本農林規格では厚さ 36mm 以上 500mm 以下、幅が 300mm 以上、長さ 900mm 以上のものを直交集成板と位置付けている。しかし、構造耐力上主要な部材（壁柱や床版）として用いる場合には、少なくとも厚さ 90mm 以上は必要になってくる。断面構成は 3 層 3 プライから 9 層 9 プライまで 6 種類の断面構成が定められており（図 2.7）、用いるラミナの等級と合わせると現行の日本農林規格内でも 42 種類の等級が定められている。ただし、現在（2019 年 7 月現在）の建築基準法で使用が認められているのは、3 層 3 プライ、3 層 4 プライ、5 層 5 プライ、5 層 7 プライの強軸方向、および 3 層 3 プライ、3 層 4 プライ、5 層 5 プライ、5 層 7 プライ、7 層 7 プライの弱軸方向に限定されている。これは、曲げ性能に及ぼす荷重継続期間の影響に関する知見が不足しているために、曲げの基準強度の算定が上記以外の断面構成には認められていないためである。

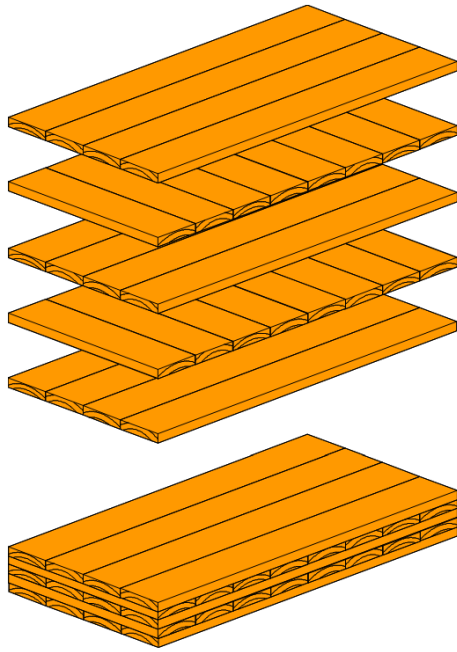


図 2.7 CLT の基本構成

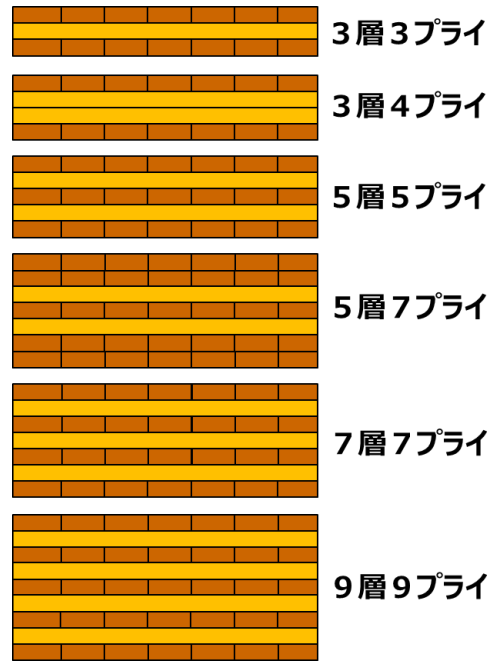


図 2.8 JAS に定められた層構成

#### 2.4.2 基準強度と弾性係数

直交集成材の基準強度は平成 13 年国土交通省告示第 1024 号に定められているが、他の木質材料と異なる点は、断面形状に合わせて強度を計算する方式になっている点である。これは、ラミナの厚さやその構成が複雑で基準強度を一義的に決めることができないため、ラミナのヤング係数やラミナの基準強度をもとにして算定する式が掲載されている。詳細は告示を参照頂きたいが、例えば圧縮強度を例にとると、最外層ラミナの圧縮強度  $\sigma_{c\_oml}$  にラミナのヤング係数を考慮した等価断面積  $A_A$  の全断面積  $A_0$  に対する比率と低減係数を掛けたものを圧縮強度としている。引張、曲げ、せん断についても算定方法が明記されているが、めり込みに関してのみ最外層ラミナの樹種に応じた数値を定めている。曲げについては、前記の通り適用できる断面構成に制限があるため、注意が必要である。

#### 2.4.3 直交集成板の発注と設計

直交集成板は現在非常に注目を集めている材料で、各自治体などでも積極的に使用したいという声を聞く。しかし、製造可能な工場がまだ少ないこと、工場によって製造できる寸法に制限があること、使用できる断面構成が少ないこと等から、自由に設計に使えるレベルにはまだまだ到達していないのが現状である。他の木質材料と同様であるが、CLT を用いる際には、発注者、設計者と CLT 供給者が十分な打ち合わせを行い、樹種や等級、断面寸法等を決定しなければならない。また、CLT は版の大きさがあることから、輸送の問題や建て方時の搬入路、敷地の余裕度なども考慮して計画を立てる必要がある。

## 2.5 構造用面材

### 2.5.1 構造用合板

合板は丸太を薄く剥いた単板（ベニヤ）3枚以上を繊維方向をほぼ直角にして接着した木質材料で、日本農林規格では6種類の品目が定められている。その中で建築物の構造耐力上主要な部分に使われるのが構造用合板である（図2.9）。

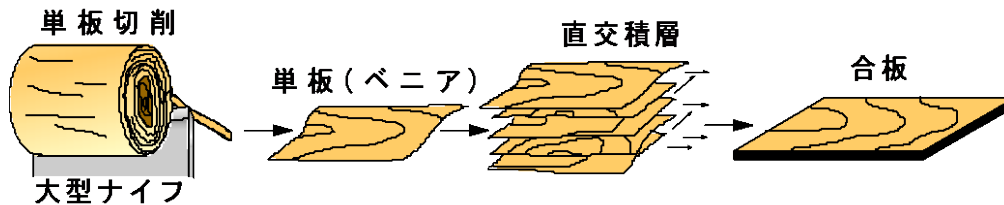


図 2.9 合板の製造方法

構造用合板は、接着の程度で特類と1類に分類され、単板の品質や曲げ性能等により1級と2級に分類される。1級は主として構造計算を必要とする木質構造に用いる事を想定しており、曲げ強さ、曲げヤング係数、面内せん断強度、層内せん断強度の規定を満たす必要がある。一方2級は、主として耐力壁や床構面の下地材として用いる事を想定しており、長手方向の曲げヤング係数のみ規定している。かつてはラワン合板を中心に1級の製品も多く出回っていたが、近年は針葉樹合板への代替が進むにつれて2級が中心となっており、1級合板は受注生産となる場合も多い。さらに、スギ等の国産材を多く利用した構造用合板も多く生産されるようになり、厚さ24mm以上の厚物合板は国産材を大量に使用した商品が主力となってきた。一般的に流通している構造用合板は、厚さが9mm、12mm、15mm、24mm、28mmあたりで、寸法は、910×1820mmが最も多く、長尺合板を製造できる数社においては、910×2730mmや910×3030mmなども製造することができる。また、メーターモジュールに対応して1000×1820mmや、1000×2730mmなどを製造できるところもあるので、大量に合板を利用する大型の建築物では、合板供給者と相談しながら設計を進めることも必要になってくるだろう。

住宅でも数多く用いられている構造用合板であるが、建築基準法上は基準強度や許容応力度の規定は無く、日本建築学会の木質構造設計規準・同解説<sup>2)</sup>にて許容応力度が提案されているのみである(例として、構造用合板2級の許容応力度を表2.17に示す)。従って、1級の構造用合板であっても、その材料性能を元に構造計算を行うことはできないのが現状である。しかしながら、木造建築物の耐力要素として合板張り耐力壁や床構面は非常に重要な耐震要素であるため、昭和56年建設省告示第1100号で面材張り耐力壁の性能を定めたり、軸組工法住宅の許容応力度設計の技術書<sup>4)</sup>にて釘接合部性能を元にした合板張り耐力壁の許容耐力算定手法が提案されたりしており、学校建築等に用いられる高強度耐力壁についてもそれらの知見を準用して運用している。24mm厚の構造用合板を用いると短期基準せん断耐力で30kN/m程度以上の面材張り構面を作ることと比較的容易であり、近年の中大規模木造建築物にとって無くてはならない材料となっている。



表 2.17 日本建築学会提案の構造用合板 2 級の基準特性値

厚さ (mm)	基準許容応力度(N/mm <sup>2</sup> )				基準曲げヤング係数 (kN/mm <sup>2</sup> )		基準せん断 弾性係数 (kN/mm <sup>2</sup> )
	曲げ		せん断		0度	90度	
	0度	90度	面内	層内			
5	5.2	厚さに よらず 0.8	厚さに よらず 0.8	厚さに よらず 0.4	6.5	0.4	厚さに よらず 0.4
6	4.8				6.5	0.3	
7.5	4.3				5.5	0.3	
9	3.9				5.0	0.3	
12	3.3				4.0	0.3	
15	2.7				4.0	0.6	
18	2.4				4.0	1.1	
21	2.2				4.0	1.1	
24以上	2.2				3.5	1.4	

### 2.5.2 構造用パネル

構造用パネルは、木材から削りだした削片（ストランド）に接着剤を噴霧し、表層と内層とでストランドの方向を概ね直交方向に配向させながら 3 層構造で堆積させ熱圧した木質面材料で、英語名：Oriented Strand Board の頭文字を取って OSB と呼ばれている。日本農林規格は、この OSB の 1 品目のみの規格になっており、国産品がないために全て海外（北米または欧州）からの輸入品に対する規格となっている。そのため、他の木質材料のように製造方法を規定した規格ではなく、製品の性能によって等級を定める性能規格になっているのが特徴である。

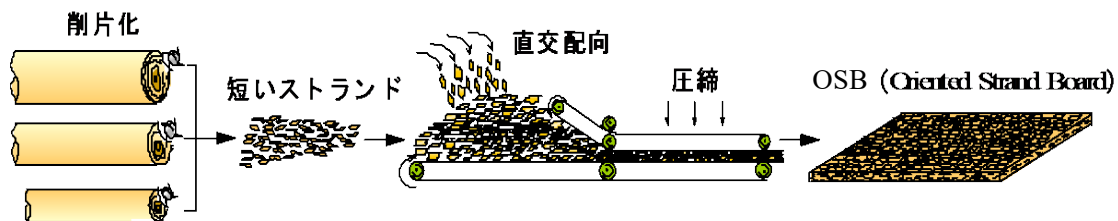


図 2.10 構造用パネル (OSB) の製造

元々が合板の代替材料として開発され、枠組壁工法の耐力壁等に用いられてきたため、日本農林規格でも曲げ性能以外に釘接合部のせん断性能や引き抜き性能が規定されている。また、曲げ性能に基づき 1 級から 4 級まで等級が分けられているが、パネルの強軸・弱軸それぞれに対しパネル厚さを考慮した曲げヤング係数および曲げ強度の規格基準値が定められている。一方で、OSB にも建築基準法に基づく基準強度や許容応力度は定められておらず、構造計算を要する際には、OSB 張り構面の実験データを用いるか、釘接合部のせん断性能に基づいて OSB 張り構面の許容耐力算定値を求める必要がある。

日本に輸入される OSB は、厚さが 9mm、9.5mm、12mm、15mm、24mm などであり、基本的には合板と用途が重なるため、常にシェアを競い合っている。一方、ボード寸法については、OSB は連続プレスで製造されるため、幅が 2745mm や 3660mm、長さが 7320mm といった大版で製造できるのが強みとなっている。そのため、ストレススキンパネルや I 型梁に用いたり、階高の高い耐力壁に継手を用いずに張りたい場合には大版で製造できる OSB の良さが生きてくるだろう。

近年は、合板などに倣って高強度耐力壁の開発等を積極的に進めており、厚さ 15mm や 24mm の OSB を用いて短期基準せん断耐力 30kN/m や 40kN/m の耐力壁の開発にも成功している。ただし、元々耐水性はあまり高くない材料のため、施工中の雨掛かりや厳しい使用環境での利用は避けることをお勧めする。

### 2.5.3 その他の木質系面材料

その他に木造建築物に用いられる木質材料としては、ミディアム・デンシティー・ファイバーボード (Medium Density Fiberboard, MDF) やパーティクルボード (Particleboard, PB) がある。何れも JIS 製品で、木材繊維や木材小片を原料とし、接着剤を噴霧してマットを作り熱圧してボードを製造する。両者ともに、元々は造作用、家具用の材料であったが、近年は耐力壁用面材としての技術開発が進み、2014 年および 2015 年にはそれぞれ JIS の改正があって、構造用 MDF、構造用 PB が規格に加えられた。これらは何れも密度が高く (700~800kg/m<sup>3</sup> 程度)、合板に比べて面内せん断性能が高いという特徴を持っている。構造用 MDF、構造用 PB はまだ 9mm 厚さのものしか規格に記載がないが、今後は他の厚さの製品も規格に加えられていくことだろう。ボード寸法は、工場ごとに設備の新旧で差があるものの、連続プレスを導入している工場であれば OSB と同様に大版の面材を製造することが可能である。

前記の合板や OSB も含め、これらボード類を耐力壁に用いた際の壁倍率の数値は昭和 56 年建設省告示第 1100 号に定められている。この告示では構造用面材の厚さや釘の種類と間隔を定めることで仕様規定的に壁の性能を規定しており、2018 年 3 月には同告示が改正されて、従来よりも高倍率の壁の仕様が追加された。今後の木質構造の発展に合わせて、これらボード類の需要も徐々に増加していくことが期待される。

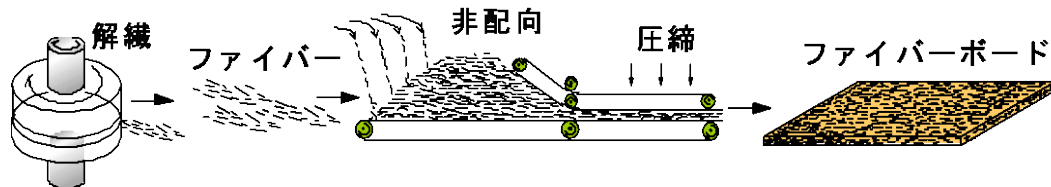


図 2.11 ミディアム・デンシティー・ファイバーボード (MDF) の製造

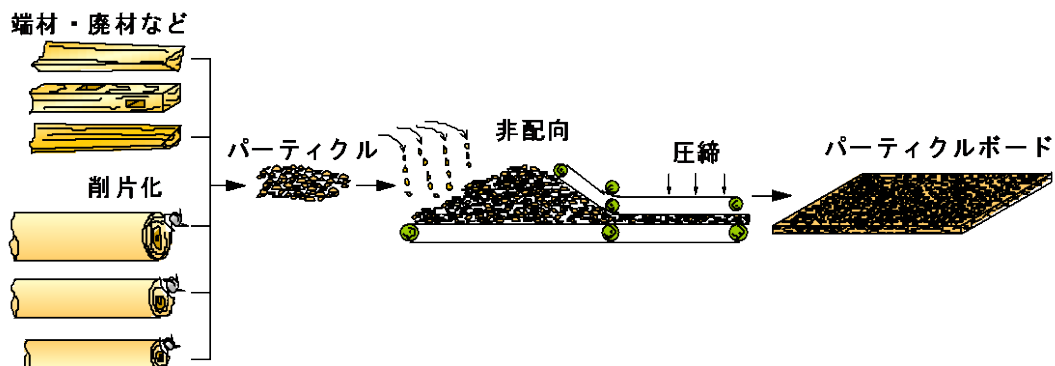


図 2.12 パーティクルボード (PB) の製造

### 2.5.4 せっこうボード

続いて、せっこうボードである。これは木造建築物の内壁下地材、間仕切り壁の下地材

に多用されてきた材料で、不燃性が高いために、特に防耐火性能を得たい場合に用いられる。近年、大型の木造建築物や5階建て以上の木造ビルを建設する際には準耐火構造や耐火構造にする事を求められるが、その際に最も容易に耐火性能を付与できるのがせっこうボードである。

せっこうボードのJISより構造用途として多用されるものを表2.18に抜粋して示したが、耐火構造仕様で良く用いられるのは強化せっこうボードである。この強化せっこうボードを2枚張りする仕様で1時間耐火構造の大臣認定を取得している例が多い。

せっこうボードは住宅の内装下地としても良く用いられてきたが、釘留めあるいはビス留めしても壁倍率で1倍程度とあまり高い性能は得られない。それよりも、耐火性能付与を目的として付加的に用いる方が建物の耐震性能上は余裕度が増すことになるのでよいだろう。ただし、せっこうボードは重量が大きいので、大量に用いると建物重量が増すことになり、それに応じて必要耐力も増やす必要がある点には注意が必要である。

表 2.18 主なせっこうボードの種類

種類	記号	備考	主な用途
せっこうボード	GB-R	せっこうボード製品の標準的なもの	壁及び天井の下地材
強化せっこうボード	GB-F	GB-Rのしん(芯)に無機質繊維などを混入したもの	壁及び天井の下地材, 防・耐火構造などの構成材
構造用せっこうボードA種	GB-St-A	GB-Fの性能を保持したまま, くぎ側面抵抗を強化したもので, 側面抵抗によって, A種及びB種がある。	耐力壁用の面材
構造用せっこうボードB種	GB-St-B		

参考文献

- 1) 日本建築学会編：木の学校づくり その構想からメンテナンスまで（改訂版）、文部科学省委託事業、2019
- 2) 日本建築学会編：木質構造設計規準・同解説、2006
- 3) 国土交通省国土技術政策総合研究所・国立研究開発法人建築研究所監修：2015年版 建築物の構造関係技術基準解説書、2015
- 4) (公財)日本住宅・木材技術センター編：木造軸組工法住宅の許容応力度設計、2017

### 第3章 部材の接合

#### 3.1 接合方式の種類とその特徴

木質構造における主要構造部材の接合にあたっては、一般にボルト、ジベル等の接合具及び金物を用いて、力がスムーズに伝達されるように接合を行う。その際、木材及び金物はできるだけ精度よく加工を行い、接合部に有害なガタ（遊び）を生じないようにする必要がある。特に木質構造における機械的接合では、接合具と接合材の間にガタがない場合でも、荷重载荷により接合具の木材へのめりこみに伴うスリップを生ずるので、変形計算の際にはこれを考慮する必要がある。特に、トラス部材接合部、ブレース端部、横架材の継手等では、接合部のスリップ性状が構造全体の変形性状に大きく影響を与えるので注意を要する。

一般に、ボルト、ジベル等を用いた接合部では、接合具付近の木材に大きな力が集中するため、接合具の配置には十分注意を払う必要がある。縁端距離、ボルト間隔等は十分な距離を取り、特に木材の繊維に平行でない方向の荷重を受ける場合は、木材に割裂きを生じないように十分に注意を払う必要がある。

接合部に長期間にわたって荷重が作用する場合、構造形式、施工条件、使用条件によってはスリップが増加する場合は考えられるので注意する。ただし、接合部に部材の収縮等により木材の繊維に直角方向の力が加わることが想定される場合は、接合部にこのような力が加わらないように工夫するか、ボルト孔に適当な遊びを設ける等して、材に割裂きを生じないようにする必要がある。

なお、接合部の許容耐力の計算に関しては、日本建築学会編「木質構造設計規準・同解説－許容応力度・許容耐力設計法－<sup>1)</sup>」（以下、本節において AIJ 規準）を参照するものとし、本書ではその概略と接合における注意点を中心に解説することとする。

##### 3.1.1 一般事項

わが国では、高さが 16m を超える、または地階を除く階数が 4 以上の建築物は、主要構造部の柱・はりなどが防火上の制限を受け、準耐火構造等とすることが求められている。その中で柱・はりの接合部については、火災時の加熱に対して耐力の低下を有効に防止できるよう被覆することなどが求められており、原則として、柱・はりの仕口又は継手における鋼材及びボルト、ドリフトピン等は厚さ 25mm 以上の木材又はこれと同等以上の性能を有する材料で防火上有効に被覆しなければならない（詳細は、第1部第5章を参照のこと）。また、混構造建築における接合の留意点は第1部第8章にも纏められているので適宜参照されたい。以下に、部位別の接合の代表例を示す。

##### 3.1.2 柱脚・基礎

柱脚は土台を通じて基礎と緊結するほか、ボルト、ジベル、金物等を用いて直接基礎と緊結するのが有効である。その際、柱が負担する鉛直力を基礎に伝えるとともに、地震力、風圧力等により生ずる柱の引き抜きにも十分対応できる設計を行う必要がある。大断面アーク架構の柱脚では、二次応力、偏心等により不利な応力が生じないようにするとともに、水平せん断力に対して適切な設計を行う必要がある。なお、柱脚部には雨水、結露等により水分が停滞しないように特に注意する。

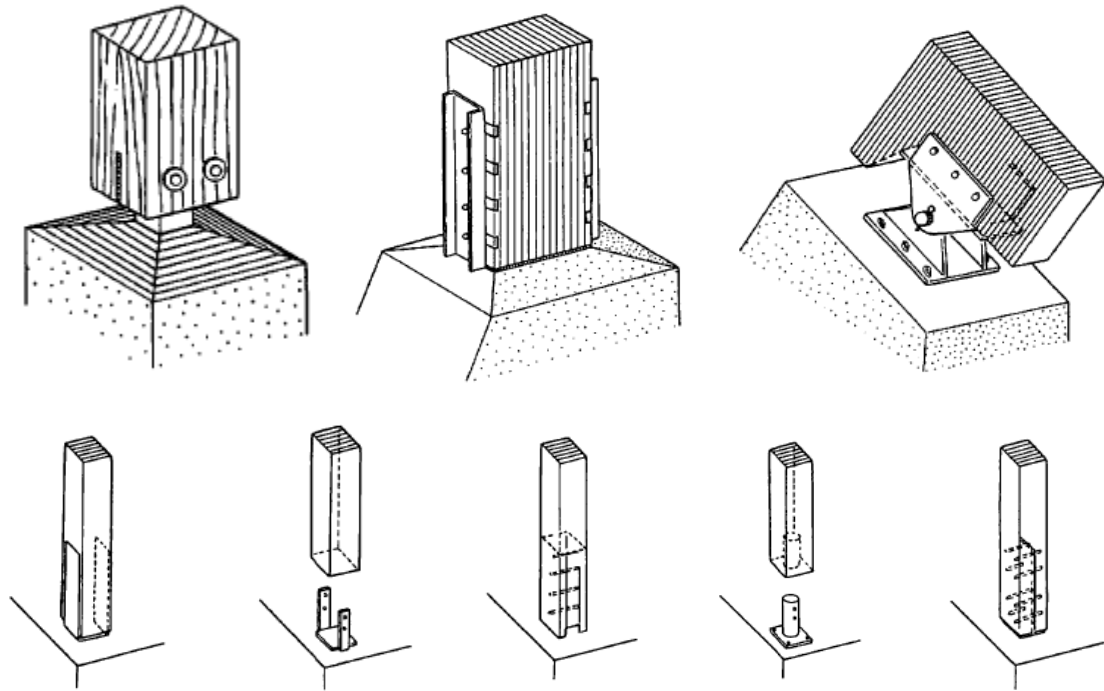


図 3.1 柱脚接合部の例

### 3.1.3 柱と横架材の接合

柱と横架材の接合にあたっては、ボルト、ジベル、金物等を用いて鉛直力及び水平力を伝達させる。この際、横架材の繊維に直角方向の力が作用し割裂きを生ずることのないよう注意する。また、横架材に長期間にわたって鉛直荷重が作用する場合には、接合部のクリープにより有害な変形を生じないように留意する。

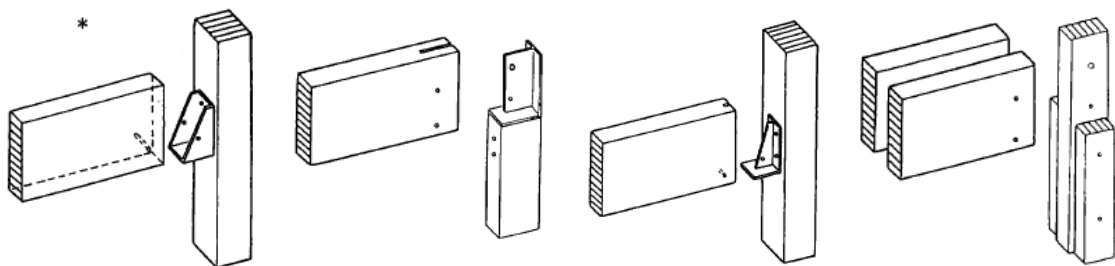


図 3.2 柱—横架材接合部の例

### 3.1.4 大ばりと小ばりの接合

大ばりと小ばり、母屋等の横架材の接合には、一般にはボルト、ジベル及び金物を用いるが、比較的軽微なものでは釘と金物を用いて接合することができる。

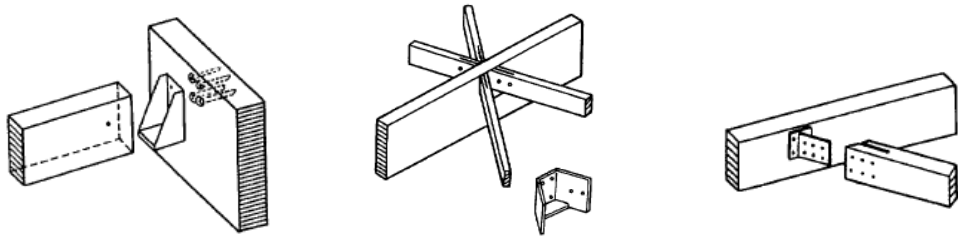


図 3.3 大ばり-小ばり接合部の例

### 3.1.5 はりの継手

横架材は一体のものを使用し、なるべく途中で接合しないことが望ましいが、輸送の関係上やむを得ずたて継ぎを行う場合は以下の要領による。

キャンティレバー型接合でせん断力のみを伝達させる場合は、この部分にモーメントが生じないように注意する。また、モーメントの生ずる部分で横架材のたて継ぎを行う場合は、モーメントのできるだけ小さい部分で接合するものとし、モーメント及びせん断力を完全に伝達可能な接合方式とする。この場合、ボルト、ジベル等のスリップにより有害な変形を生じないように留意する。なお、いずれの接合においても、二次応力等により材に割裂きを生じないように十分注意する。

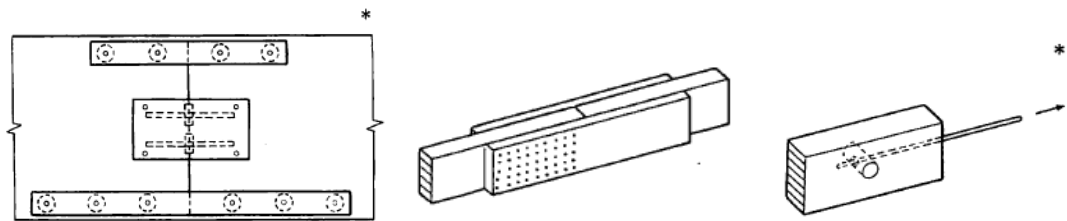


図 3.4 はり継手の例

### 3.1.6 ブレース端部

ブレース端部はボルト、金物等を用いて、基礎、柱、横架材等と接合する。この際、ブレースに生ずる引張力または圧縮力が、基礎、柱、横架材等にスムーズに伝達されるようにし、柱脚、柱頭における接合部に有害な二次応力を生じないようにする。

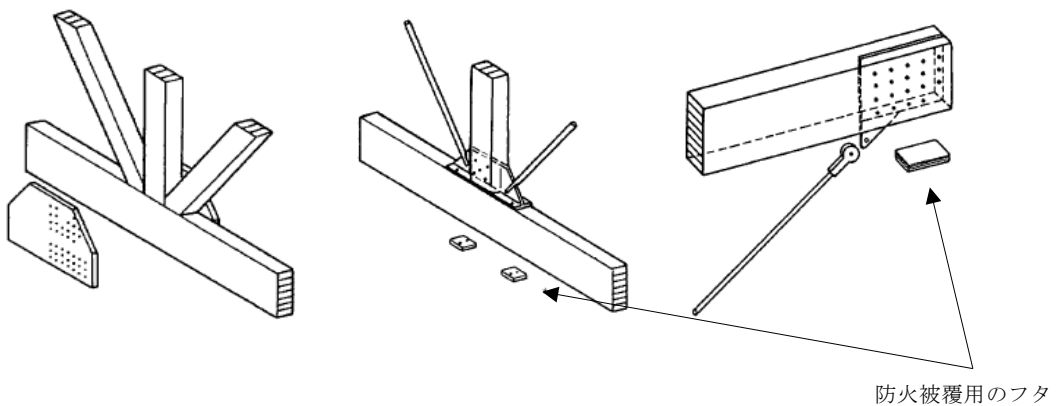


図 3.5 ブレース端部接合の例

### 3.1.7 アーチ頂部

3 ヒンジアーチ等の頂部は、軸力とせん断力がスムーズに伝達されるように接合する。特に、大きな力が作用する頂部の接合では、モーメント等により二次応力が生じ、割裂き等が生ずることのないようピン接合の設計を行わなければならない。

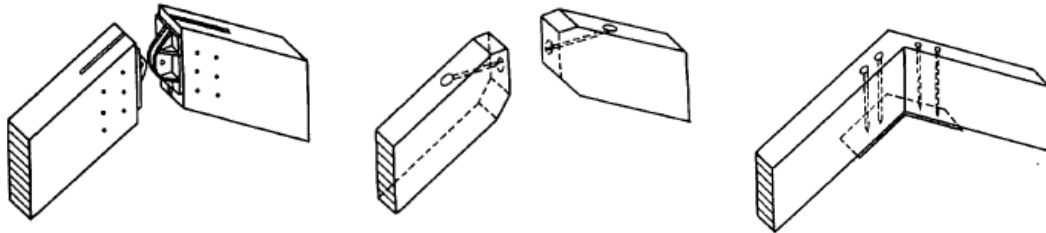


図 3.6 アーチ頂部の例

## 3.2 曲げ降伏型接合（ボルト、ドリフトピン、ラグスクリュー）

### 3.2.1 一般事項

曲げ降伏型接合とは、部材同士を棒状の接合具で打ち込みまたは貫通させて接合し、外力に対してせん断力で抵抗する機構を持つものを意味し、集成材建築物では主にボルト接合部、ドリフトピン接合部、ラグスクリュー接合部等が用いられる。

ボルト接合部には、ボルトが引張力を受ける引張ボルトとせん断力を受けるせん断ボルトがある。引張ボルトの耐力は、ボルト自身の引張強度と座金の木材へのめりこみによる。せん断ボルトでは、一般にボルトが木材にめりこみ、ボルトが曲げを受けることによりせん断力に抵抗する。したがって、せん断ボルトではボルトがボルト孔壁に密着することが必要で、ボルト孔はできるだけボルト径と一致させることが好ましい。

ドリフトピンは、丸鋼をピンと同径または多少小さめの先孔にたたき込んで用いる接合で、ボルトとくらべて初期すべりの低減が図れる。ドリフトピンの弾性挙動は、木材と木材または鋼板を挿入した接合ではボルト接合と同様であるが、終局時にピンの変形に伴い、部材同士が開こうとする力を受けるので、有効な開き止めを設ける必要がある。

ラグスクリューは、胴部の一部にネジを切った接合具で、2段にあけた先孔にねじ込んでせん断力に抵抗させる。ラグスクリューの力学特性は、鋼板を添え板とする1面せん断ボルトとほぼ同様と考えられる。

### 3.2.2 接合具の品質

ボルト、ナットは、JIS B 1180 六角ボルト及び JIS B 1181 六角ナットの規定による。軸部の材質は SS400 またはこれと同等品とする。ドリフトピンの品質は JIS G 3191 丸鋼による。ラグスクリューには一義的な規格がないため、信頼できる規格により材質・品質を規定されたものによる。

### 3.2.3 座金の寸法

座金を用いる場合の寸法は、おおむね表 3.1 に示す数値以上とする。

表 3.1 座金の寸法及び厚さ (mm)<sup>1)</sup>

座金の大きさ \ 座金の大きさ		ボルト径					
		8	10	12	16	20	24
引張ボルト	厚さ	4.5	6	9	9	13	13
	角座金の一辺	40	50	60	80	105	125
	丸座金の直径	45	60	70	90	120	140
曲げボルト	厚さ	3.2	3.2	3.2	4.5	6	6
	角座金の一辺	25	30	35	50	60	70
	丸座金の直径	30	35	40	60	70	80

### 3.2.4 許容引張耐力

接合部の許容引張耐力は、引張を受けるボルトなどの接合具の基準強度や、ボルトと併用する座金によってめり込みを受ける木材のめり込み強度などから算定することができる。接合部の設計にあたっては、接合具 1 本あたりの耐力だけでなく、接合部全体の設計用許容引張耐力を求め、接合部応力が接合部全体の設計用許容引張耐力よりも小さいことを確認する。

### 3.2.5 許容せん断耐力

接合部の許容せん断耐力は、木材の支圧強度や接合具径、接合形式などから算定することができる。ボルトなどの曲げ降伏型接合具を使った接合形式は図 3.7 のように分類できる。これらのせん断耐力は主材もしくは側材の木材が降伏する場合と、接合具が曲げ降伏する場合とで異なり、変形状も異なる。一般的には材厚(L)と接合具径(d)の比(=L/d)が小さいと木材が降伏し、大きいと接合具で降伏する。また木材で降伏させると、終局では木材の割裂やせん断など脆性的な破壊を起こす危険性が高く、接合具で降伏させると破壊までの変形性能が大きく靱性的な接合部を形成することができる。

接合部の設計にあたっては、接合具 1 本あたりの耐力を求めるだけでなく、木材の割裂やせん断等によって接合部全体が脆性的な破壊を起こさぬよう、接合部全体の終局耐力についても確認する必要がある。

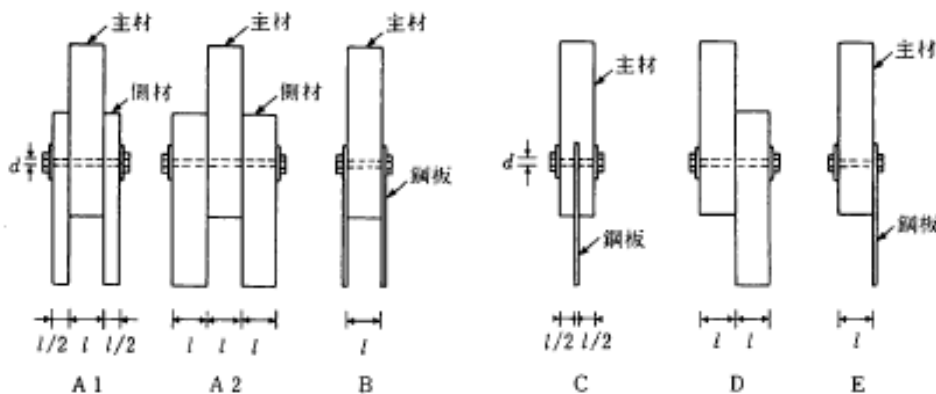


図 3.7 曲げ降伏型接合の接合形式<sup>1)</sup>



### 3.2.6 接合具の配置

接合具が所定の耐力を発揮するためには、仕様規定的に接合具間隔をきちんと守ることが重要である。そのため、接合具の配置は以下(1)~(3)によるものとする(図3.8)。これらの配置を守らないと、図3.9に示すように接合具間で木材の割裂やせん断破壊を生じて集合型破壊を起こす危険性があるので注意が必要である。

(1) 木材の繊維方向の加力を受ける場合

- ①材端距離( $e_1$ ): 接合具径の7倍以上。ただし、材端部分に応力が生じない場合は接合具径の4倍以上
- ②縁端距離( $e_2$ ): 接合具径の1.5倍以上
- ③木材の繊維方向の接合具間隔( $s$ ): 接合具径の7倍以上
- ④接合具列間隔( $r$ ): 接合具径の2.5倍以上

(2) 木材の繊維に直角方向の加力を受ける場合

- ①材端距離( $e_1$ ): 接合具径の7倍以上
- ②縁端距離( $e_2$ ): 接合具径の4倍以上。ただし、縁端部分に応力が生じない場合は接合具径の1.5倍以上
- ③木材の繊維方向の接合具間隔( $s$ ): 接合具径の5倍以上
- ④接合具の列間隔( $r$ ): 接合具径の4倍以上

(3) 木材の繊維に傾斜する方向の加力を受ける場合

- ①加力方向と繊維方向のなす角が10度以下の場合:(1)の数値
- ②加力方向と繊維方向のなす角が10度を超え、70度未満の場合:(1)の数値と(2)の数値を直線補間した数値
- ③加力方向と繊維方向のなす角が70度以上の場合:(2)の数値

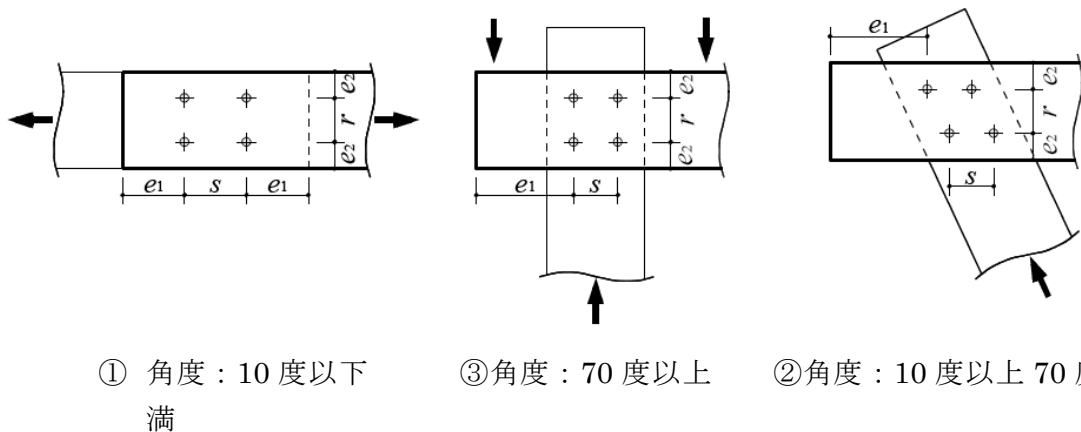


図3.8 加力方向と木材の繊維方向とのなす角<sup>1)</sup>

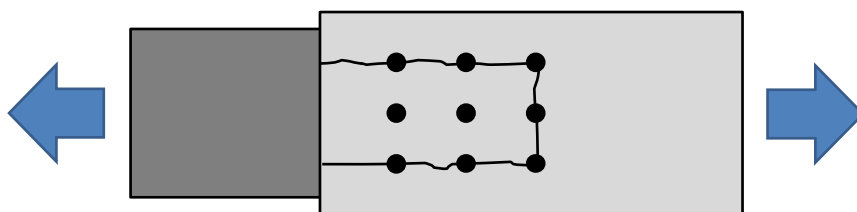


図3.9 集合型破壊の例

### 3.3 ジベル接合

#### 3.3.1 一般事項

ジベル接合は、部材間にまたがって配置されるジベル（車知、ダボ、シアキーを含む）がせん断抵抗し、木部のめり込み抵抗によって応力伝達するものであり、代表的なものでは、図 3.9 に示すように鋼製等の環状の接合具を環型に彫り込んだ木材に挿入する彫り込み型と、木材間に挿入して直接圧入する圧入型がある。

ジベルは、ボルトなどに比べて広い面積でせん断抵抗するため、主に部材間のせん断抵抗を増やしたいときに使われる。圧入型の場合は木材との間に初期ガタがないのに対し、掘り込み型はわずかに初期ガタが生じてしまうため初期滑りによる剛性低下を生じる可能性がある。

ジベル類は一般に流通している金物ではなく、海外からの輸入品か、金物メーカーへの特注品になるため、使用にあたっては納期や価格なども含めて検討する必要がある。

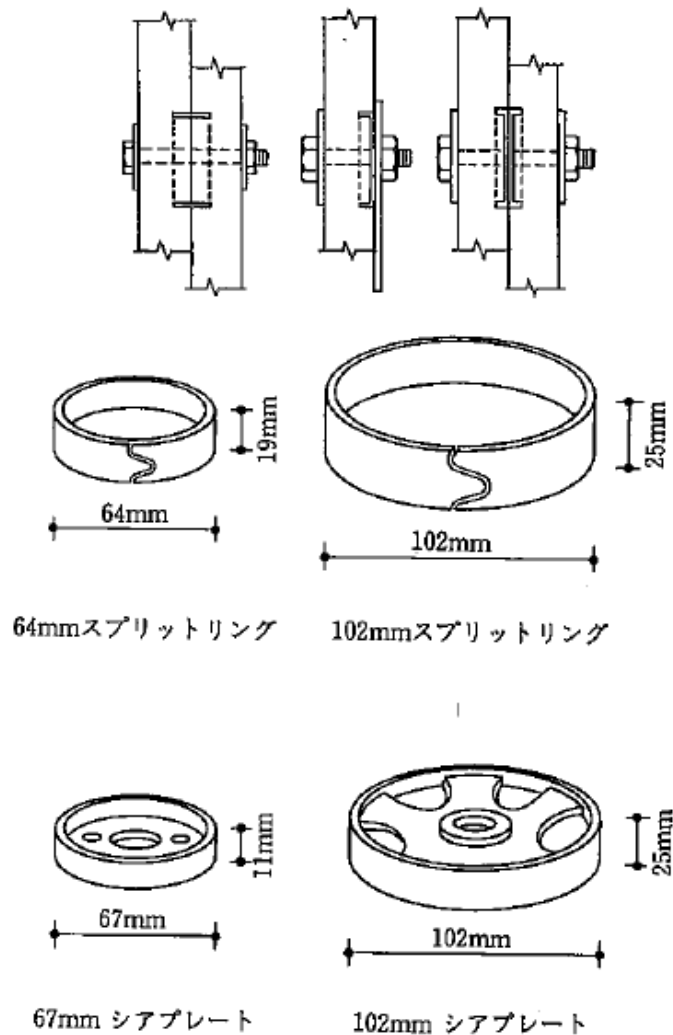


図 3.9 ジベルの形状と接合形式<sup>1)</sup>

#### 3.3.2 ジベルの材質及び品質

信頼できる規格により規定されたものによる。

### 3.3.3 許容せん断耐力

環型ジベル 1 個あたりの設計用許容せん断耐力は実験結果に基づき設定するものとし、接合部の設計にあたっては、ジベル 1 個あたりの耐力を求めるだけでなく、接合部全体の設計用許容せん断耐力を求め、接合部応力が接合部全体の設計用許容せん断耐力よりも小さいことを確認する。なお、ジベルを複数個使用する場合には、その個数や配置によって耐力を適切に低減するものとする。

## 3.4 接合部におけるスリップと初期ガタ

### 3.4.1 ボルト、ドリフトピン及びラグスクリュー

材厚がボルト径とくらべて十分大きい場合、ボルト接合等における接合具の木材へのめりこみ並びにこれに伴う接合具の曲げにより生ずるすべり剛性  $K$  は、接合具が先孔に密着していると仮定した場合の理論式が導かれている<sup>1)</sup>。しかし、実際のボルト接合では、接合具と先孔の隙間（初期ガタ）のために初期変形が生じ、剛性が理論値よりも小さくなる傾向がある。一方で、ドリフトピンやラグスクリューの場合は初期ガタを無視しても差し支えないので、ほぼ理論値通りの剛性を求めることが可能である。また、複数本の接合具を用いる場合には、各接合具剛性の単純和よりも大きく低下する傾向がある。したがって、必要に応じて実験的検討を行うか、初期ガタを考慮した解析によって剛性を求めることが望ましい。

### 3.4.2 ジベル接合

ジベル接合部のすべり剛性については、原則的に実験結果に基づき、変形量 2mm 時の耐力を変形量 2mm で除して算出する。特に、彫り込み型ジベルの場合は初期ガタが生じやすいので、複数個のジベルを用いる場合は剛性を適切に低減することが望ましい。ばらつきが大きい場合も、これを考慮する。

## 3.5 接合部の終局耐力と変形性能

### 3.5.1 めりこみにより破壊に至る接合

終局耐力が木材の圧縮又はめりこみ（横圧縮）に依存する接合部の終局耐力は、木材の圧縮強度又はめりこみ強度により算出する。この場合、木材が割裂等により破壊しないことを確認する。

### 3.5.2 鋼材の降伏により破壊に至る接合

引張ボルト等で終局耐力が鋼材の降伏に依存する場合は、鋼材の材料強度により算出する。この場合、木材が割裂等により破壊しないことを確認する。

### 3.5.3 せん断ボルト接合等

AIJ 規準<sup>1)</sup>によると、ボルト接合部の許容耐力は、木材の圧縮強度並びに鋼材の降伏点により定まる降伏耐力と、終局強度比を考慮した終局耐力をもとに定められている。材厚

がボルト径とくらべて比較的小さい場合は、終局耐力は降伏耐力とほぼ一致するが、材厚がボルト径とくらべて十分大きい場合は、ボルト頭の存在による引張り効果により終局耐力が降伏耐力の1.2倍～1.5倍程度の値になる。ラグスクリューの場合も鋼板添え板形式の場合にはボルト接合とほぼ同様の性状を示すが、ドリフトピンではボルト頭がないため終局耐力は降伏耐力と概ね一致する。この降伏耐力に対する終局耐力の比のことを“終局強度比”と定義している。

ボルト接合等における変形性能も、当然材厚とボルト径の比に左右され、材厚がボルト径とくらべて小さい場合は、一般に極めて脆性的な破壊を示す。一方、材厚がボルト径とくらべて十分大きい場合は大きな塑性変形能力を示す。ボルトのすべり剛性並びに変形性能は樹種や接合形式により異なり、一般化することは難しいが、短期許容耐力にあたるすべり量は、実験によると概ね1～2mm、降伏耐力時のすべり量は3～7mm、最大すべり量は材厚が十分大きい場合は15～30mm程度である。ただし、ボルト孔がボルト径より大きい場合は初期すべりを生ずるのでこれを考慮する必要がある。

#### 参考文献

- 1) 日本建築学会編：木質構造設計規準・同解説 ―許容応力度・許容耐力設計法―、丸善、2006
- 2) 日本住宅・木材技術センター編：木造軸組工法住宅の限界耐力計算による設計の手引き、(財)日本住宅・木材技術センター、2005

## 第4章 接合金物の概要

### 4.1 接合金物の種類

接合金物は「規格金物」と「製作金物」に大別される。「規格金物」には、住宅産業向けに開発された「住宅用補強金物」と「住宅用接合金物」と中大規模木造向けに開発された「非住宅用接合金物」がある。いずれも性能実験をもとに評価機関が耐力を評定するものであり、金物と接合具（ボルト、ラグスクリュー、ドリフトピン、釘、ビス等）及び使用材料がセットになっている。一方、「製作金物」は構造計算により許容耐力を計算するもので、特記仕様書及び設計図等で適用条件が表現される。

#### 4.1.1 規格金物

規格金物の接合耐力は性能実験をもとにした評価機関による評価により決定されるため、金物と接合具及び適用材料等がセットになっており、特記仕様書、金物ごとのマニュアルや仕様書をもとに管理をする。

##### (1) 住宅用補強金物

住宅用補強金物は、木造軸組工法住宅の構造耐力上主要な部分である継手、仕口、柱頭柱脚を補強し、その部分の存在応力を伝えるように緊結するための金物である。代表的な金物を以下に示す。

##### ① ホールダウン金物

土台・基礎と柱の緊結、横架材と柱の緊結、上下階の柱相互の緊結に使用する。柱に直に接合具で緊結するものと枠材の上から接合具で緊結するものがある。一般的に短期許容引張耐力は35kNまでであるが、35kNを超える仕様のものもある。35kNを超えるものは特別なアンカーボルトが必要になるため、施工時に注意が必要になる。(図4.1)

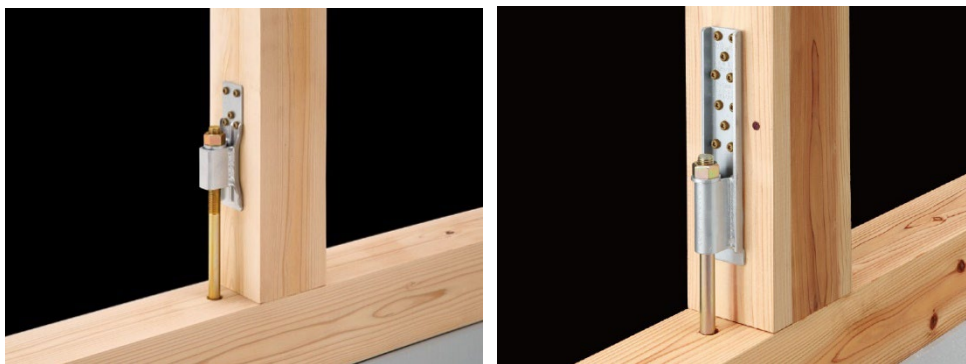


図4.1 ホールダウン金物

②羽子板金物

小屋梁と軒桁、軒桁と柱、胴差と床梁及び通し柱と胴差の接合に使用する。(図 4.2)



図 4.2 羽子板金物

③筋かい金物

柱と土台または横架材と筋かいの接合に使用する。(図 4.3)



図 4.3 筋かい金物

(2) 住宅用接合金物

住宅用接合金物は、住宅用補強金物とは異なり、金物が主体的に接合部の力の伝達を行っており、金物なしでは接合部が成り立たないような接合金物を指している。住宅用接合金物は、施工の合理化と相まって、近年金物工法として広く普及している。金物には各メーカーで独自の工夫が施され、様々なタイプのもものが提案されている。様々なすべての仕様をプレカット工場が対応しているわけではなく、発注の際に加工の可否を確認する必要がある。また、加工精度の確保や干割れ等の木材の割れによる構造性能の低下を防ぐために原則集成材が用いられる。代表的な金物を以下に示す。

①梁受け金物

柱と梁の接合に使用する。接合具はボルトとドリフトピンである。(図4.4)

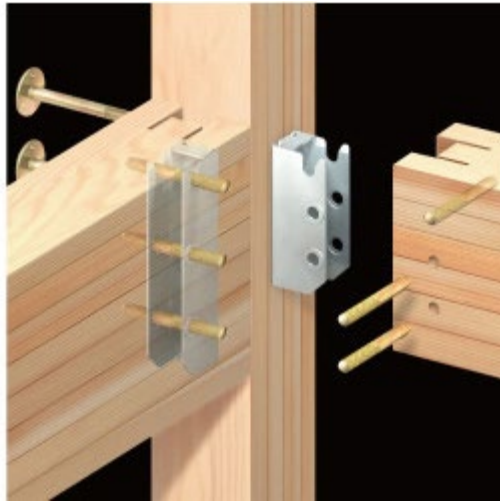


図4.4 梁受け金物

②柱頭柱脚金物

図4.5に示すように、ホゾの代わりにパイプ金物を挿入し、ドリフトピンで接合するものや、図4.6に示すような、大きな引き抜きやめり込みに対応するため柱脚金物がある。

所定の耐力を確保するためにアンカーボルトの配置や種類に制限があるため、施工時に注意が必要になる。

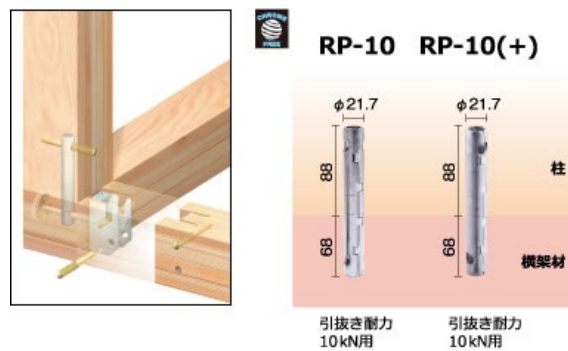


図4.5 パイプ金物

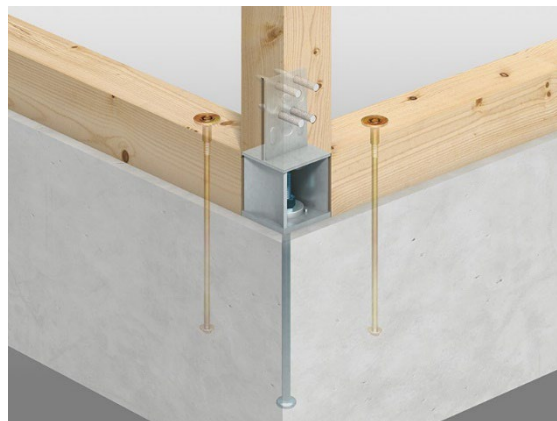


図4.6 柱脚金物

(3)非住宅用接合金物

プレカットを活用し、中大規模木造を普及する目的で様々な金物が開発されている。高耐力な耐力壁の柱頭柱脚金物からトラスを構成する金物、耐震要素やラーメン接合部として使用できるものまでである。代表的な金物を以下に示す。

①高耐力ホールダウン

JIS A3301 の例示仕様の柱脚金物で短期許容軸方向耐力は 158kN と高耐力なホールダウン金物である。(図 4.7)

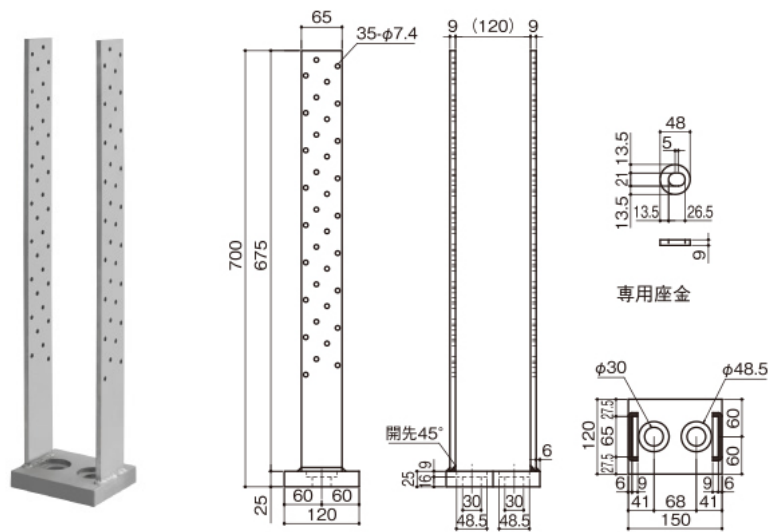


図 4.7 ビス止め柱脚金物 WHDB-160

②トラス接合金物

トラス接合金物の一例を図 4.8 に示す。図の金物は、部材の端部をピンとすることで、様々な角度に対応できる。また、プレカット加工機で加工ができるため汎用性が高い金物である。





図 4.8 トラス接合金物の例

### ③パイプ挿入型柱脚金物

パイプ挿入型柱脚金物の一例を図 4.9 に示す。図の金物は、基礎と 450mm 幅の平角柱を接合し、モーメント抵抗させることで狭小耐力壁を実現する柱脚金物である。



図 4.9 パイプ挿入型柱脚金物の例

### ④ラグスクリューボルト (LSB)

ラグスクリューボルト (LSB) は軸部の周囲に雄ネジを加工し、その端部に雌ネジまたは雄ネジを設けた接合具である (図 4.10)。木質材料に予め LSB の外径より小さい先孔を設け、その先孔に回転工具を用いて LSB を打ち込む (図 4.11)。いわゆる「ラグスクリュー (コーチボルト)」と異なり、LSB は軸方向への引張力に抵抗する接合具である。また、LSB は高い剛性と耐力を有するため、ラーメン接合部やトラス接合部で用いられる。その部材同士を接合するために製作金物を用いることが多い (図 4.12)。

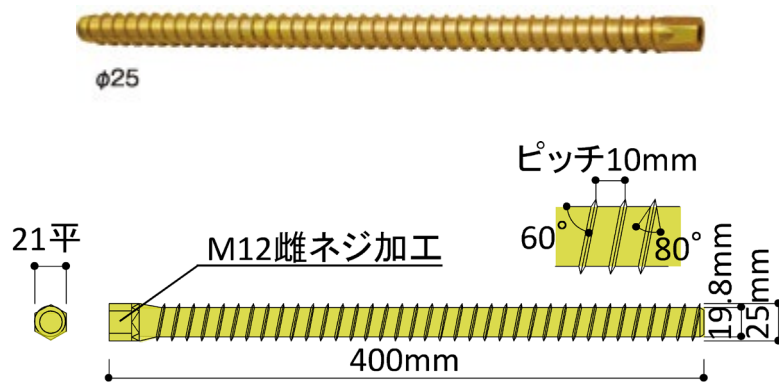


図 4.10 ラグスクリーボルト (LSB) の例



図 4.11 LSB 打ち込み状況

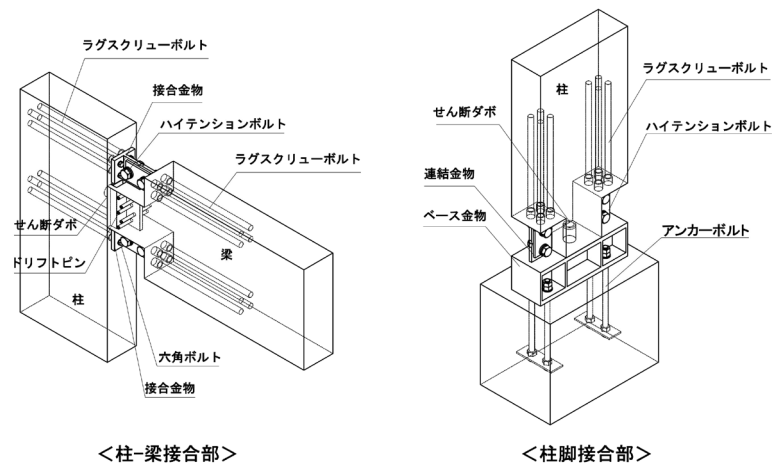


図 4.12 LSB 接合部の例 (山佐木材 (株) HP から引用)

⑤ グルード・イン・ロッド (GIR)

グルード・イン・ロッド (GIR) とは、木質材料の仕口に鋼棒を挿入し、樹脂接着剤を注入することで接着剤付着抵抗と鋼棒の引張により応力を伝達する接合部である。LSB と同様に高い剛性と耐力を有するため、ラーメン接合部やトラス接合部で用いられる (図 4.13、図 4.14)。



図 4.13 GIRによる柱-梁接合部の例



図 4.14 GIRによる柱脚接合部の例

#### 4.1.2 製作金物

「規格金物」では対応できない応力や、複雑な納まりの場合に用いられる。製作金物の一般的な形状は図 4.15～4.17 のような鋼板を組み合わせたものであり、接合具はボルトとドリフトピンが用いられる。接合耐力や接合具配置は日本建築学会の木質構造設計規準をもとに設計される。木材や金物の加工孔径をいたずらに大きくするとガタが大きくなり構造性能を損なう恐れがあるため、設計図書の通りに管理するのが肝要になる。木質材料の加工は一般的なプレカット加工機ではなく、いわゆる大断面加工機によってなされるため、加工できる工場に限られるため、加工の可否を事前に確認する必要がある。

昨今は、製作金物の設計の手間を省くため、図 4.18 に示すような、標準図と接合耐力をセットにした梁受け金物が商品化されている。



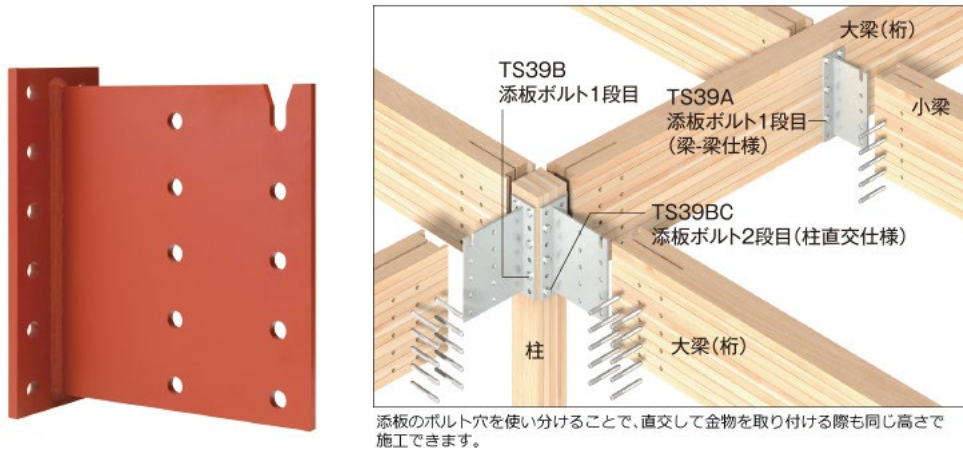
図 4.15 柱脚金物  
(左：柱脚金物、右：筋かい付き柱脚金物)



図 4.16 梁受け金物  
(左：大梁受け、右：小梁受け)



図 4.17 登梁受け金物  
(左：登梁受け金物、右：使用部位)



添板のボルト穴を使い分けることで、直交して金物を取り付ける際も同じ高さで施工できます。

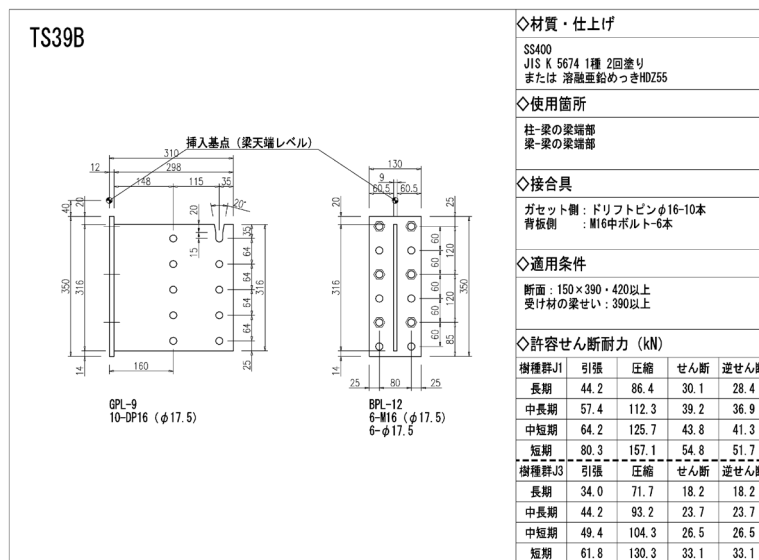


図 4.18 梁受け金物 (TS 金物)

## 4.2 接合金物の規格

接合金物の規格は「規格金物」にはあるが、「製作金物」は鋼材等を組み合わせて製作するため規格はない。製作金物に関しては、日本建築学会の木質構造設計規準や鋼構造設計規準をもとに設計をし、鉄骨造の仕様書に準じて製作する。

### 4.2.1 規格金物の規格

規格金物の規格は、下記の通りであるが、下記以外に指定性能評価機関で試験成績書を取得して基準耐力が明示された金物を、規格金物として使用できる。使用部位と金物の名称、材質、その他については特記仕様書で指定するのが一般的である。

- ・ 公益財団法人日本住宅・木材技術センターによる規格に準じた金物：Zマーク表示金物、又はCマーク表示金物
- ・ 性能認定金物：Sマーク表示金物
- ・ 同等認定金物：Dマーク表示金物

#### 4.2.2 製作金物の規格

製作金物自体の規格は特に存在しない。製作金物の使用部位・材質・形状・寸法・溶接仕様・表面処理等については、特記仕様書及び設計図による。製作金物の材質や溶接、接合金物の規格等については、第3部第18章 接合金物（外注製作）で述べる。

#### 4.3 接合金物の製作

近年、木質材料の機械加工技術の発展は目覚ましく、誤差1mm以下の高精度の加工が可能になっている。そのため、建物の精度管理の観点から接合金物には高い精度が求められる。よって製作金物の製作においては、特記仕様書もしくは設計図で指定する製品の寸法精度やボルト等の孔径、孔あけの許容寸法の管理ができ、指定する溶接技能者を有する工場で作成する必要がある。また、製作図をもとに一点一点製作を行うため、納期に注意が必要になる。特に、板厚が厚いものや、形鋼や鋼管等の鉄骨部材を採用する際には、調達のためのリードタイムが必要になるため注意が必要である。

製作フローの一例を図4.19に示す。このフローは、木質構造部材製作者が施工図や金物製作図を作成し、接合金物製作者に製造を依頼する想定である。

## 第1部 木質構造の基礎知識

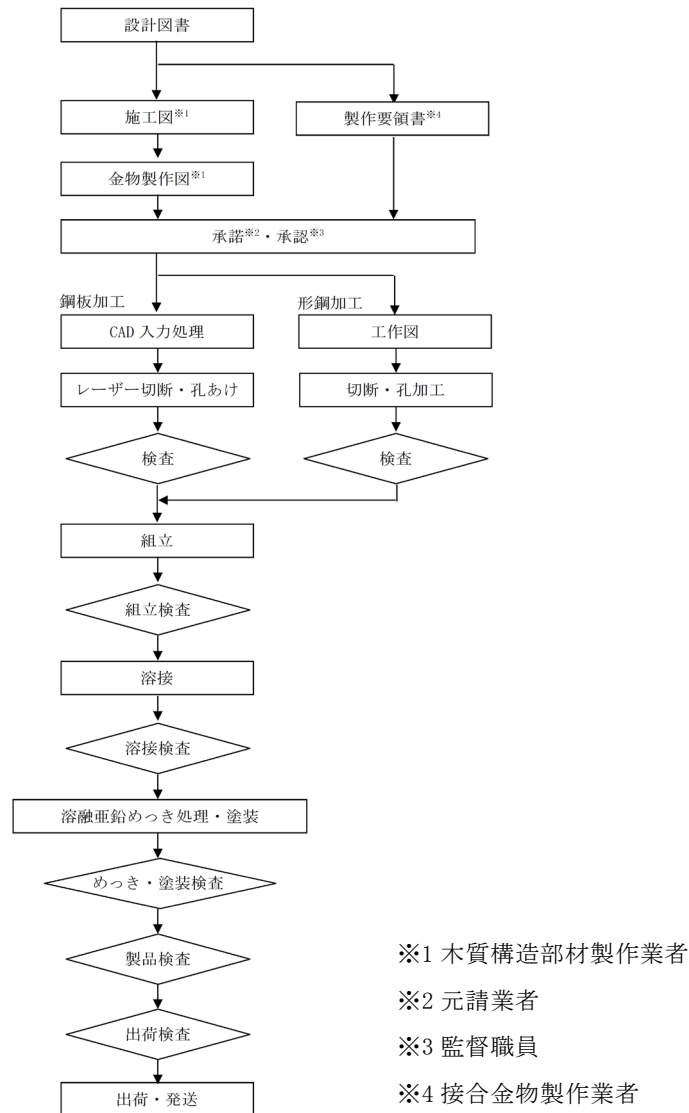


図 4.19 製作金物の製造フロー

### 4.4 品質管理

設計品質を達成するために、製品に対する品質目標、試験・検査方法、合否判定基準、不適合製品の手直し方法などの計画をし、品質管理を行う必要がある。そのため製作要領書を作成し、元請業者の承諾を受けて監督職員・工事監理者の承認を得る必要がある。

#### 4.4.1 品質管理のための計画

品質管理のために計画し、実施する項目を以下に挙げる。

- ①設計品質の把握
- ②製作手順の検討
- ③工程能力の把握
- ④所要設備・機器（試験・検査機器を含む）の能力把握
- ⑤必要資格の調査・把握
- ⑥必要技能の調査・把握

- ⑦品質特性の設定
- ⑧品質水準（合否判定基準）の設定
- ⑨要求事項検証のための要領・手順（品質管理、検査）の決定
- ⑩製作要領書（検査要領書を含む）の作成
- ⑪品質記録または成績書様式の作成

#### 4.4.2 製作要領書の内容

製作要領書の目的は、当該工事の設計図書に盛り込まれた設計品質を十分に把握し、それらの要求品質水準を十分満足させる製品を製作するための具体的な製作方法を立案・文章化し、実際の製作金物の製作にあたって施工指示書として使用することにある。したがって、設計図書に記載されていない加工法、施工法、検査方法などを詳細に立案することを含め、製作工場自身が持つ加工設備機器、技術、作業員数、経験及び熟練度などを勘案し、これらを総合的に活用して品質の確保はもちろん経済性、安全性、工期内製作を追求したものでなければならない。また、製作段階で問題が生じた場合の対応についても記載されていなければならない。

製作要領書の監督職員・工事監理者による承認は製作工場の品質保証を含めた製作全体の実施計画に関する承認であり、この承認により工場製作のスタートとなるべきものであるので、十分な検討と早期の対応が必要である。また、製作要領書は品質管理要領書や製品検査要領書などを兼ねて作成されることもある。

製作要領書の記載する具体的項目の例を示す。

- (1) 総 則：準拠した仕様書、設計規準、施工基準、疑義及び変更の処置
- (2) 工事概要：建物概要、工事範囲
- (3) 製作工場概要：名称、所在地、加工場、現寸場、材料置場及び製品置場の配置や面積、作業分担別担当者組織表、技術者の資格と人数、技能者の資格と人数
- (4) 使用材料：使用鋼材の材質、使用溶接材料の種類、製造会社名及び鋼種の識別方法、保管方法、材料試験・検査の有無及び方法
- (5) 製作工程概要：製作工程フローチャート及び監督職員・工事監理者の承認、立会試験・検査、製作工程表
- (6) 切断・加工・組立て：開先加工、スカラップ加工、切断・孔あけ等の精度基準、使用機器、高力ボルト接合部の摩擦面の処理方法・処理範囲及び注意事項、使用治具、組立て上の注意事項、組立て溶接の位置及び注意事項、組立て精度
- (7) 溶 接：溶接法と溶接基準、溶接の施工要領、仕上げ方法、歪み発生時の矯正方法、不良溶接部の補修方法、溶接技能者・溶接管理技術者・溶接検査技術者の資格及び有効期限
- (8) 品質管理及び検査：命令・情報系統図、製作の管理方法、不適合品の処理要領、外観検査基準、完成品に対する寸法検査方法及び精度基準、超音波探傷検査（UT）の合否判定規準、UT・外観検査により不合格となった箇



所の補修方法、高力ボルト摩擦面の処理の確認

- (9)塗 装：防錆塗料の種類・製造会社名、塗装方法・素地調整、塗り残し
- (10)溶融亜鉛めっき：溶融亜鉛めっきの種類・付着量、めっき業者、素地調整、仕上げ
- (11)輸 送：輸送方法、荷姿、輸送経路、緊急連絡先及び搬入時間、製品の仮置・養生についての注意事項
- (12)その他：工程表、溶接基準図、提出書類など

製作要領書の章立ての例を示す。あくまでも一例であり、設計の要求事項に応じて作成する必要がある。

第1章 総則

- 1.1 適用範囲
- 1.2 適用図書ならびに準拠規準
- 1.3 変更・疑義・協議
- 1.4 作業者への徹底

第2章 一般事項

- 2.1 工事概要
- 2.2 製作工場
- 2.3 業務分担表
- 2.4 作業系統図
- 2.5 設備機器一覧表

第3章 材料

- 3.1 鋼材
- 3.2 溶接材料
- 3.3 塗装材料
- 3.4 溶融亜鉛めっき

第4章 加工

- 4.1 矯正
- 4.2 けがき
- 4.3 切断
- 4.4 ひずみ取り
- 4.5 孔あけ
- 4.6 形状

第5章 組立て

- 5.1 組立て一般事項
- 5.2 組立て溶接
- 5.3 組立て精度

第6章 溶接

- 6.1 溶接一般事項
- 6.2 溶接工

- 6.3 溶接機
- 6.4 溶接材料の管理
- 6.5 溶接施工
- 6.6 仕上げ
- 6.7 矯正
- 6.8 不良溶接部の補修
- 第7章 検査
  - 7.1 工程内検査
  - 7.2 立会製品検査
  - 7.3 検査数量及び精度
- 第8章 表面処理
  - 8.1 素地調整
  - 8.2 塗装
  - 8.3 溶融亜鉛めっき
- 第9章 荷造り及び輸送
  - 9.1 荷造り
  - 9.2 製品番号
  - 9.3 搬入順序
  - 9.4 輸送
- 第10章 有資格者・資格証（写し）
  - 10.1 有資格者（写し）
  - 10.2 有資格者一覧表
- 第11章 書式及び書類
  - 11.1 工程検査表
  - 11.2 立会検査表
  - 11.3 提出書類

引用文献

鉄骨製作管理技術者登録機構：鉄骨製作管理技術者教本 2018年版，2018

## 第5章 防火に関する木材利用の留意点

平成30年6月に公布された建築基準法の改正では、大規模木造建築物に係わる防火制限が合理化され、公布後1年以内施行の政令や関連した告示など令和元年6月24日に公布、同日に施行された。

本章では、法改正に関連してその後に改正された告示など、令和6年4月現在の木造建築物に関連する防耐火法規に基づき、主要構造部の柱やはりに木質構造材料を利用する場合の防耐火規定の留意点について解説する。

### 5.1 木造建築物の規模・用途・地域区分により要求される防耐火性能

建築基準法の規定により、木造建築物は、用途、規模（階数と高さ、延べ面積）、防火地域や準防火地域などの地域区分に応じて、それぞれ異なる防火性能の基準が要求され、その中で最も厳しいものが適用される。例えば、規模と地域区分から準耐火建築物が要求されても、用途から耐火建築物が要求されれば、耐火建築物とする必要がある。また、これ以外の条件も含めて法の要求する防耐火規準を満たすため、計画する木造建築物に対して要求される防耐火性能の技術的基準を確認する必要がある。以下、中大規模木造建築を計画する上で理解しておくべき建築基準法の主要条文の概要、及び関連する建築基準法施行令と国土交通省告示について説明する。

なお、以下の説明では、法令上の用語ではなく、法改正解説書等で一般的に用いられている用語を便宜上使用している場合がある。（例：火災時倒壊防止建築物、避難時倒壊防止建築物、延焼防止建築物など。）

#### 5.1.1 規模による要求性能(法第21条)

##### (1)法第21条の概要

比較的高さのある中高層木造建築物が火災によって倒壊した場合には、周囲に様々な支障が生じてしまう。建築基準法第21条第1項では、一定以上の高さの木造建築物の倒壊、倒壊に繋がる内部延焼を防止することを目的に、次のいずれかに該当する主要構造部（床、屋根は除く）の全部または一部に木材を用いた建築物については、耐火建築物、または火災時倒壊防止建築物（通常火災終了時間（建築物の構造、建設設備および用途に応じて通常の火災が消火の措置により終了するまでの間に通常要する時間）が経過するまでの間、当該火災による建築物の倒壊および延焼を防止するために主要構造部に必要とされる性能に関して政令で定める技術的基準に適合する建築物。）とすることを求めている。ただし建築物周囲の延焼防止上有効な空地を有する場合は除外されるとしている。

対象となる木造建築物は、

- ① 地階を除く階数が4以上である建築物
- ② 高さが16mを超える建築物
- ③ 用途が倉庫、自動車車庫、自動車修理工場等で、高さが13mを超える建築物

また、法21条第2項では、延べ面積が3,000㎡を超える木造建築物の主要構造部（床、屋根及び階段を除く）は耐火構造としなければならないとしている。ただし、延べ面

積が 3,000 m<sup>2</sup>を超える場合であっても、「壁等」によって有効に区画し、各区画の床面積の合計がそれぞれ 3,000 m<sup>2</sup>以内とすることにより、主要構造部を耐火構造としなくても建設できるとしている。

(2)高さと階数の制限（法 21 条第 1 項、令 109 条の 4、令 109 条の 5、令 109 条の 6）

建築基準法改正により、技術的基準に適合した大規模木造建築物は高さや階数の制限が緩和されている。具体的には、法 21 条第 1 項に規定されている地階を除く階数が 4 以上の木造建築物、あるいは高さが 16m を超える木造建築物の主要構造部の構造方式については、令 109 条の 5 に技術的基準が示され、「通常火災終了時間」に基づく構造（「火災時倒壊防止構造」）とする必要がある（注：屋根、階段は 30 分間と規定されている）。令 109 条の 5 第 1 号では、主要構造部の「火災時倒壊防止構造」に対する非損傷性、遮熱性、遮炎性の基準が示され、同条第 2 号では、耐火性能、または令第 108 条の 3 に掲げる性能（耐火性能検証法）に掲げる基準を満たすものと規定されている。

令 109 条の 5 に規定する木造建築物に対する具体的な技術的基準は、令 1 国交告第 193 号に示され、通常火災終了時間の計算方法として、せっこうボードなどの防火被覆仕様を決める固有通常火災終了時間と燃えしろ設計に用いる補正固有通常火災終了時間の計算方法が示されているほか、具体の建築物として地階を除く階数が 4 以下で主要構造部を 75 分間の準耐火構造とした建築物、地階を除く階数が 3 以下で主要構造部を 1 時間準耐火構造とした準耐火建築物（地階を除く階数が 3 以下の旧施行令 129 条の 2 の 3 で定められていた建築物）、及び地階を除く階数が 2 以下の建築物の技術的基準が規定されている。

令和 6 年 4 月 1 日に施行された令 1 国交告第 193 号の改正では、75 分間準耐火構造に加えて、90 分間準耐火構造と 2 時間準耐火構造について、防火区画などの技術的基準が示されるとともに、固有通常火災終了時間の区分に応じて壁、柱、床、はりなどの建築物の部分ごとに、燃えしろ設計による構造方式と石膏ボードなどを使用して防火被覆する構造方式に分けて、火災時倒壊防止構造（特定準耐火構造）が規定されている。

なお、建築物の高さや階数の制限に対して、建築物の周囲に延焼防止上有効な空地で政令で定める技術的基準に適合する空地がある建築物は、ただし書きにより規制の対象から除かれている。

（関連告示：令 1 国交告第 193 号「建築基準法第 21 条第 1 項に規定する建築物の主要構造部の構造方式を定める件」、令 1 国交告第 195 号「1 時間準耐火基準に適合する主要構造部の構造方法を定める件」）

(3)延べ面積の制限(法第 21 条第 2 項)

延べ面積が 3,000 m<sup>2</sup>を超える木造建築物の主要構造部（床、屋根及び階段を除く）は、耐火構造としなければならないが、延べ面積が 3,000 m<sup>2</sup>を超える場合であっても、「壁等」によって有効に区画し、各区画の床面積の合計がそれぞれ 3,000 m<sup>2</sup>以内とすることにより、主要構造部を耐火構造としなくても建設できる。具体的には、階数 3 以下、屋根の仕上げを不燃材料とした建築物（倉庫その他の不燃性の物品を除く、物品を保管する用途に供する建築物は除く）で、壁、柱、床その他の建築物の部分、または防火戸その他の政令で定める防火設備により、通常の火災による延焼を防止する

ために必要とされる性能に関して政令で定める技術的基準に適合し、大臣が定めた構造方法を用いる「壁等」により、各区画の床面積の合計をそれぞれ 3,000 m<sup>2</sup>以内に有効に区画することにより、延べ面積が 3,000 m<sup>2</sup>を超える木造建築物も建設可能となった。表 5.1 に、木造建築物の規模（高さ・階数・延べ面積）による建築物の構造制限の概要を示す。（関連告示：令 1 国交告第 250 号「壁等の構造方式を定める件」）

表 5.1 規模（高さ・階数・延べ面積）による建築物の構造制限

高さ	地階を除く階数	延べ面積	
		3,000m <sup>2</sup> **1	
16m超	制限なし	耐火建築物 又は 火災時倒壊防止建築物**2	
	4以下	75分間準耐火構造 + その他の防火措置**3	
	3以下	1時間準耐火構造 + その他の防火措置等	
	2以下	30分間の加熱に耐える構造 + その他の防火措置等	
	平屋		
16m以下	制限なし	耐火建築物 又は 火災時倒壊防止建築物**2	
	4以下	75分間準耐火構造 + その他の防火措置**3	
	3以下	上記以外のその他の木造建築物	

※1) 3,000m<sup>2</sup>以内毎に、壁等で有効に区画すれば、3,000m<sup>2</sup>を超える木造建築物も建設可

※2) 主要構造部を火災時倒壊防止構造とした建築物。(法律上の用語ではない)

※3) 地階を除く階数4、延べ面積3,000m<sup>2</sup>以下の建築物に対する主要構造部等の構造方式など、令1国交告第193号に例示されている。

### 5.1.2 用途による要求性能（法 27 条）

不特定多数の者が利用する建築物や就寝用途に供する建築物など、通常よりも高い防火安全性を確保する必要がある建築物（特殊建築物）に対して、用途別に用途に供する階や面積などの条件ごとに主要構造部の構造制限などが設けられている。法改正により、特定避難時間（特殊建築物の構造、建築設備および用途に応じて、当該建築物の在館者全てが当該建築物から地上までの避難を終了するまでの時間）が導入され、避難時間に応じた性能設計が可能になった。

令 110 条第 1 号では、特殊建築物の主要構造部の性能に関する技術的基準として、第 2 号の耐火建築物に加え、部位別に特定避難時間に対応する非損傷性・遮熱性・遮炎性が規定され、主要構造部を特定避難時間に基づく準耐火構造（避難時倒壊防止構造）とした「避難時倒壊防止建築物」が定められた。なお、特定避難時間が 45 分間未満である場合も 45 分間とし、最低でも 45 分間準耐火構造としての性能を確保する規定である。また、収容可燃物量が多い用途の倉庫、および自動車車庫などは、従来通り階数や規模により「耐火建築物としなければならないもの」、または「耐火建築物または準耐火建築物としなければならないもの」が要求されている。

特定避難時間により主要構造部と開口部に一定の防火性能が要求される建築物の用途は、次の 4 種類に区分される。

- ①劇場、映画館、観覧場、集会場など不特定多数の者が高密度に利用する用途
- ②病院、ホテル、共同住宅、児童福祉施設など多数の者が就寝に利用する用途

- ③学校、体育館、博物館、図書館、スポーツの練習場など多数の者が利用する用途
- ④百貨店、展示場、遊戯場、公衆浴場、飲食店、店舗など不特定多数の者が利用し、かつ収納可燃物量が多い用途

法27条第1項に規定する特殊建築物の主要構造部の性能に関する技術的基準は、令110条第1号で特定避難時間に基づく構造（避難時倒壊防止構造）、同条第2号で耐火構造、または耐火性検証法により耐火性能を確認した構造とする規定である。特殊建築物の外壁開口部や防火設備の遮炎性に関する技術的基準は令110条の2と令110条の3に定められている。「避難時倒壊防止構造」（特定避難時間に基づく準耐火構造）の具体的な仕様は、補正固有特定避難時間の区分に応じて防火被覆型の構造方式や燃えしる型の構造方式に分けて告示に示され、従前より認められていた木造3階建て共同住宅や木造3階建て学校も1時間準耐火建築物で建設できる規定である。表5.2に、特殊建築物の構造制限の一覧を示す。

（関連告示：平27建告第255号「法第27条第1項に規定する特殊建築物の主要構造部等の構造方式を定める件」）

表 5.2 特殊建築物の構造制限

建築物の種類 (主要構造部)	耐火建築物 又は 避難時倒壊防止建築物 (耐火構造) (避難時倒壊防止構造 <sup>※1</sup> )		準耐火建築物	
	左記の用途に供する階	左記の用途に供する部分の床面積の合計	(1時間準耐火構造)	(45分間準耐火構造)
用途	左記の用途に供する階	左記の用途に供する部分の床面積の合計	左記の用途に供する階	左記の用途に供する部分の床面積の合計階
劇場、映画館、演劇場	3階以上の階、又は主階が1階にないもの	客席の床面積 200㎡以上 (屋外観覧席の場合、1,000㎡以上)	—	—
観覧場、公会堂、集会場	3階以上の階	—	—	2階に病室がある場合、2階部分の床面積の合計 300㎡以上 <sup>※4</sup>
病院、診療所 <sup>※3</sup> 、ホテル、旅館、児童福祉施設等	3階以上の階	—	3階	2階部分の床面積の合計 300㎡以上
共同住宅、寄宿舎、下宿	4階以上の階	—	3階	2,000㎡以上
学校、体育館、博物館、美術館、図書館、スポーツ練習場等	4階以上の階	—	—	—
百貨店、マーケット、展示場、カフェ、飲食店、物品販売業を営む店舗等	3階以上の階	3,000㎡以上	—	2階部分の床面積の合計 500㎡以上

※1) 主要構造部を避難時倒壊防止構造とした建築物。(法律上の用語ではない)  
 ※2) 特定避難時間に基づく準耐火構造  
 ※3) 患者の収容施設があるものに限る  
 ※4) 病院及び診療所については、2階部分に患者の収容施設があるものに限る

### 5.1.3地域区分による要求性能（法61条）

建物が集合している市街地に於ける火災の延焼と拡大を防止する目的で、防火地域と準防火地域内では集団的な防火規制として、一定の耐火性能を持つ建築物を建築することが求められている。防火地域、または準防火地域内にある建築物は、外壁の開口部で延焼のおそれのある部分に防火戸などの防火設備を設け、壁、柱、床その他の建築物の部分などに通常の火災によって周囲への延焼を防止するため必要とされる性能に関して、地域別、並びに建築物の規模に応じて、令136条の2で定める技術的基準にて適合しなければならない。

令136条の2では、第1号から第4号まで対象となる建築物と、その技術的基準が定められている。対象となる建築物の階数や延べ面積は、次の通りである。

- ①第1号：防火地域内の階数が3以上の建築物、もしくは延べ面積が100㎡を超える

建築物、または準防火地域内の階数が4以上の建築物、もしくは延べ面積が1,500㎡を超える建築物（旧法61条、又は62条第1項により、耐火建築物が求められていた規模の建築物）

②第2号：防火地域内の階数が2以下で延べ面積が100㎡以下の建築物、または準防火地域内の階数が3以下（地階を除く）で延べ面積が1,500㎡以下の建築物、もしくは階数が2以下（地階を除く）で延べ面積が500㎡を超え1,500㎡以下の建築物（旧法61条又は62条第1項により、準耐火建築物が求められていた規模の建築物）

③第3号：準防火地域内の階数2以下で延べ面積が500㎡以下の建築物（旧第62条第2項及び第64条により、外壁・軒裏を防火構造とし、延焼の恐れのある部分の外壁開口部に片面防火設備を設けた建築物とすることが求められていた規模の建築物）

④第4号：準防火地域内の階数が2以下で延べ面積が500㎡以下の木造建築物等を除く建築物（旧法64条により、延焼の恐れのある部分の外壁開口部に、片面防火設備を設けた建築物とすることが求められていた規模の建築物）

令136条の2各号に掲げる基準に適合する建築物に対する主要構造部の構造方式と外壁開口部設備の構造方式は、令1国交告第194号に規定されている。例えば、同告示第1では、令136条の2第1号の基準に適合する建築物の主要構造部は、耐火構造若しくは耐火性能検証法により耐火性能が確認された構造とし、外壁開口部設備は法2条第九号の二ロに規定する防火設備とすることが規定されている。また、同告示の第2では、耐火建築物と同等以上の延焼防止性能が確保された建築物（「延焼防止建築物」）の具体的な構造方式が例示仕様として示されている。

令136条の2第2号の基準に適合する建築物の主要構造部等は、同告示の第3に主要構造部は準耐火構造、若しくは準耐火構造とした建築物と同等の耐火性能を有する建築物の技術的基準に適合する構造とし、外壁開口部設備は法第2条第九号の二ロに規定する防火設備とすることが規定されている。また、同告示の第4では、第2と同様に準耐火建築物と同等以上の延焼防止性能が確保された建築物（「準延焼防止建築物」）の具体的な構造方式が示されている。例えば、階数が3以下かつ延べ面積が500㎡以下で、外壁や軒裏を防火構造とすることなど旧令136条の2の技術的基準に適合する準防火地域の3階建て建築物などである。さらに同告示の第5では、令136条の2第3号に掲げる基準に適合する建築物の部分として、外壁と軒裏で延焼の恐れのある部分は防火構造とし、外壁開口部設備は20分間防火設備とする仕様が示されている。表5.3に、防火地域・準防火地域内における建築物の構造制限の概要を示す。（関連告示：令1国交告第194号「防火地域または準防火地域内の建築物の部分及び防火設備の構造方式を定める件」）

	防火地域			準防火地域		
延べ面積	50m <sup>2</sup> <sup>※1</sup>	100m <sup>2</sup>	3,000m <sup>2</sup>	500m <sup>2</sup>	1,000m <sup>2</sup>	3,000m <sup>2</sup>
階数制限なし	耐火建築物			耐火建築物		
地階を除く階数3以下	延焼防止建築物 <sup>※2</sup>			準耐火建築物 又は 準延焼防止建築物 <sup>※3</sup>	準耐火 建築物	延焼防止建築物 <sup>※2</sup>
地階を除く階数2以下	準耐火建築物			その他の建築物		
平屋						

※1) 準防火地域内含み、延べ面積50m<sup>2</sup>以下の平屋建て付属建築物は、外壁・軒裏を防火構造とし、外壁開口部に20分間防火設備で建設可

※2) 延焼防止建築物：令136条の2第1号ロに掲げる基準に適合する建築物

※3) 準延焼防止建築物：令136条の2第2号ロに掲げる基準に適合する建築物(昭62技術的基準に適合する建築物)

表 5.3 防火地域・準防火地域内における建築物の構造制限

### 5.1.4 その他の大規模木造建築物に対する主な防火規制

#### (1)大規模木造建築物等の外壁（法 25 条）

延べ面積（同一敷地内に2以上の木造建築物等がある場合、その延べ面積の合計）が1,000m<sup>2</sup>を超える木造建築物等は、その外壁及び軒裏で延焼のおそれのある部分を防火構造とし、その屋根の構造を法22条第1項に規定する構造としなければならない。

#### (2)防火壁・防火床による区画（法 26 条、令 113 条、令 115 条の 2）

延べ面積が1,000m<sup>2</sup>を超える木造建築物は、防火上有効な構造の防火壁、または防火床により有効に区画しなければならない。ただし、耐火建築物又は準耐火建築物とした場合、および体育館など火災の発生の恐れが少ない用途に供する集成材等建築物で、主要構造部の構造方法など防火上必要な政令で定める技術基準に適合する場合は、防火壁、または防火床の設置が緩和できる。（関連告示：令1国交告第197号「防火壁及び防火床の構造方式を定める件」）

#### (3)小屋裏隔壁（令 114 条第 3 項、第 4 項）

小屋組が木造で建築面積が300m<sup>2</sup>を超える建築物は、けた行間隔12m以内ごとに小屋裏に準耐火構造の隔壁を設けなければならない。ただし、耐火建築物や建築物の各室、各通路の壁、および天井の室内に面する部分の仕上げを難燃材料で行うか、スプリンクラー設備などで自動式のもの、および排煙設備を設けた場合、もしくは直下の天井を強化天井とした場合は、小屋裏隔壁の設置は緩和される。（関連告示：平28国交告第694号「強化天井の構造方式を定める件」）

## 5.2 木造建築物の主要構造部に関連する防火性能の技術的基準

建築法令の規定により木造建築物は、主要構造部など部位別に必要な防耐火性能が要求されている。木造建築物に関連する防火上の必要な技術的基準に従うと、木造建築物は耐火建築物、準耐火建築物、避難時倒壊防止建築物、火災時倒壊防止建築物、延焼防止建築物、準延焼防止建築物およびその他の建築物に分類できる。

### 5.2.1 耐火建築物

耐火建築物は法2条第9号の2で定義されているが、令和6年4月1日施行の建築基準法改正により、耐火建築物の主要構造部は、防火上及び避難上支障がないものとして政令で定める部分とそれ以外の部分（特定主要構造部）に分けられ、法改正前に耐火建築物



の主要構造部に求められていた防耐火性能は、改正後も特定主要構造部に求められている。

耐火建築物は、特定主要構造部が耐火構造であるもの、または耐火性能検証法等により火災が終了するまで耐えられることが確認されたもので、外壁の開口部で延焼の恐れのある部分に防火設備を有する建築物である。法2条第9号の2イ(1)で示す特定主要構造部の技術的基準は、令107条第1～3号に定められ、法第2条第9号の2イ(2)で示す技術的基準は、令108条の4に定められている。

(1)特定主要構造部を耐火構造とした耐火建築物(令107条第1号～3号:仕様ルート)

特定主要構造部に要求される耐火構造は、法2条第7号に定義され、令107条に定める耐火性能の技術的基準に適合する構造で、屋内および周囲で発生した火災の加熱に対する非損傷性、遮熱性、遮炎性の3つの防火性能が求められている。主要構造部の構造方式は、平12建告第1399号において国土交通大臣が定めた構造方法を用いるもの(告示の例示仕様)と国土交通大臣の認定を受けたものに分類される。

(2)耐火性能検証法による耐火建築物(令108条の4第1項第1号:性能ルート)

耐火性能検証法は、法2条第9号の2イ(2)に基づき、当該建築物の構造、建築設備、および用途に応じて屋内において発生が予測される火災による火熱に火災が終了するまで耐えること、および当該建築物の周囲において発生する通常の火災による火熱に火災が終了するまで耐えることを検証する方法である。耐火性能検証法の技術的基準は、令108条の4第1項第1号と第2項に定められ、具体的な検証方法は平12建告第1433号に規定されている。耐火性能検証法では、現しに出来る木造の柱・はりも検証対象とされるが、部材の小径は20cm以上とする規定である。

(3)高度な検証法による耐火建築物(令108条の4第1項第2号:高度な性能ルート)

令108条の4第1項第2号に基づき、高度な専門的知識に基づく検証法により、耐火建築物とすることも可能である。この高度な性能ルートは、指定性能評価機関で耐火性能に関する性能評価を受け、大臣認定を受けることが必要である。

(4)外壁開口部の防火設備

建築物を耐火建築物とするためには、外壁の開口部で延焼の恐れのある部分に防火戸その他の防火設備を有していることが必要である。防火設備に必要とされる遮炎性能は、令109条の2に技術的基準が定められ、防火設備に通常の火災による火熱が加えられた場合、加熱開始後20分間当該加熱面以外の面に火炎を出さないものであることが必要とされている。令109条の2の基準を満たす防火設備は、平12建告第1360号に規定する国土交通大臣が定めた例示仕様と国土交通大臣の認定を受けたもの2種類に分けられる。

### 5.2.2 準耐火建築物

準耐火建築物は、法第2条第9号の3で定義され、主要構造部を準耐火構造としたもの(イ準耐)、又はそれと同等の準耐火性能を有するものとして政令で定める技術基準に適合するもの(ロ準耐)で、外壁の開口部で延焼の恐れのある部分に防火設備を設けた建築物のことをいう。

(1)主要構造部を準耐火構造とした準耐火建築物(イ準耐火建築物)

主要構造部が45分間準耐火構造の準耐火建築物と1時間準耐火構造の準耐火建築

物に分類される。45分準耐火建築物の主要構造部の構造方式は、令107条の2第1～3号に定められ、告示（平12建告1358号）で国土交通大臣が定めた構造方法を用いるものと国土交通大臣の認定を受けたものに分類される。また、1時間準耐火建築物の主要構造部の構造方式は、旧令129条の2の3の廃止に伴い、新たに令112条第2項に「1時間準耐火基準」として技術基準が定められ、防火被覆型の構造方式や燃えしろ型の構造方式が、令1国交告第195号に例示されている。なお、外壁の開口部で延焼のおそれのある部分に防火戸その他の防火設備を有することが必要である。

#### (2)政令で定める技術的基準に適合する準耐火建築物（ロ準耐火建築物）

法第2条第9号の3ロに規定する準耐火建築物で、イ準耐火建築物（45分間準耐火構造）と同等の準耐火性能を有するものとして、令109条の3で定める技術的基準に適合する建築物である。ロ準耐火建築物には、外壁を耐火構造とするもの（ロ準耐火建築物一号）と主要構造部を不燃材料等とするもの（ロ準耐火建築物二号）があり、いずれの場合も、防火設備設置という要件はイ準耐火建築物に同じである。ロ準耐火建築物一号では、外壁を耐火構造のRC造などや木質耐火構造とすることにより、屋根架構など建築物内部には防火規制が掛からず、木造化とすることも可能であるが、主要構造部が不燃材料のロ準耐火建築物二号の場合は、可燃材料である木材を主要構造部に用いる木造建築物には適用できない。

#### 5.2.3 火災時倒壊防止建築物

令和元年6月施行の法改正により、建築物の高さを制限する法21条第1項が性能規定化され、高さ16mを超える建築物や地階を除く階数が4以上の建築物は、耐火建築物に加え、主要構造部を通常火災終了時間に基づく火災時倒壊防止構造（特定準耐火構造）の「火災時倒壊防止建築物」とすれば良いことに改正された。高さや階数の制限を超える建築物の主要構造部に必要とされている性能に関する技術的基準は令109条の5に示され、柱やはりなどの主要構造部は通常火災終了時間が経過するまで、当該火災による建築物の倒壊及び延焼を防止する為に必要な技術的基準に適合させなければならない規定である。通常火災終了時間の計算方法は、令1国交告第193号に規定化されているほか、今回の法改正の考え方に基づいた具体のモデル建築物として「地階を除く階数が4の建築物」の主要構造部について、通常火災終了時間が75分間の準耐火構造が例示されている。また、旧法21条第1項ただし書きで規定されていた政令で定める技術的基準に適合する建築物は、ただし書きによる特例ではなく、3階建ておよび2階建ての建築物を対象とした旧法と同じ内容の技術的基準が、仕様規定として令1国交告第193号に規定された。

#### 5.2.4 避難時倒壊防止建築物

法27条では、通常の建築物より高い防火安全性を確保する必要がある特殊建築物に対して、用途別に用途に供する階や面積などの条件ごとに主要構造部の構造制限などが設けられている。今回の法改正では、特殊建築物の構造、建築設備および用途に応じて、当該建築物の在館者全てが当該建築物から地上までの避難を終了するまでの時間（特定避難時間）が導入され、避難時間に応じた性能設計も可能になった。

法第27条第1項で示す技術的基準は、主要構造部の構造方式が令第110条に規定され、令第110条第1項では、第2項の耐火建築物に加え、部位別に特定避難時間に対応する非損傷性、遮熱性、および遮炎性が規定され、主要構造部を特定避難時間に基づく準耐火構造（避難時倒壊防止構造）とした「避難時倒壊防止建築物」が定められた。避難時倒壊防止構造の具体的な仕様は、平27国交告第255号第1第1項第1号に、防火被覆型の構造方式や燃えしろ型の構造方式に分けて示された。また、法改正前より認められていた木造3階建て共同住宅と木造3階建て学校も同告示に主要構造部を1時間準耐火構造とするなどの技術的基準が示されている。

### 5.2.5 延焼防止建築物・準延焼防止建築物

法61条の改正により、防火地域および準防火地域内の建築物は、周囲への延焼防止する為に必要とされる性能を確保することが必要となり、規制対象となる建築物の立地や規模別に、壁、柱、床その他の部分、および防火設備の性能に関する技術的基準が令第136条の2に規定された。令第136条の2第1号では、法改正前に耐火建築物が要求される立地と規模の建築物に対して、第1号イでは耐火建築物、第1号ロでは耐火建築物と同等以上の延焼防止性能が確保された建築物（「延焼防止建築物」）技術的基準が規定されている。また、令第136条の2第2号では、法改正前に準耐火建築物が要求される立地と規模の建築物に対して、第2号イでは準耐火建築物、第2号ロでは準耐火建築物と同等以上の延焼防止性能が確保された建築物（「準延焼防止建築物」）の技術的基準も規定されている。令第136条の2各号に掲げる基準に適合する建築物に対する主要構造部の構造方式と外壁開口部設備の構造方式は、令第1国交告第194号に規定されている。同告示第2では、表5.4に示す「延焼防止建築物」の具体的な構造方式などが例示されている。

表 5.4 3階建て以下の耐火建築物相当（延焼防止建築物）の構造方式

用途	延焼防止建築物の前提条件(例示仕様)					要求性能		
	階数	延べ面積	外壁開口部の開口率( $\gamma$ )	SP設備	区画	主要構造部(外壁除く)	外壁	防火設備
劇場、学校、事務所等	3以下 (地階を除く)	3,000㎡以下	セットバック距離(s)に応じ下式の値以下 $\gamma \leq 0.05$ ( $s \leq 1$ ) $\gamma \leq 0.1s - 0.05$ ( $1 < s \leq 3$ ) $\gamma \leq 0.25$ ( $3 < s$ )	必要	500㎡以下	1時間 準耐火構造	75分間 準耐火構造	20分間 防火設備
共同住宅、ホテル等					100㎡以下		90分間 準耐火構造	
物販店舗等					500㎡以下			30分間 防火設備
戸建住宅		200㎡以下	不要	堅穴部分区画	45分間 準耐火構造	75分間 準耐火構造	20分間 防火設備	

### 5.2.6 その他の建築物

上記5.2.1～5.2.5で述べた建築物以外のものは、令第136条の2に規定する準防火地域に建築する木造3階戸建て住宅、令第115条の2に規定する防火壁の設置を要しない建築物、およびその他の建築物がある。

以上述べた耐火建築物などの主要構造部に要求される、耐火構造から準防火性能を有する構造は、防火性の上位性能を有する構造は下位の構造などに包含されるものとして整理されており、その包含関係を図5.1に示す。

この包含関係では、準防火構造は耐火構造を含み、防火構造は準耐火構造と耐火構造を含み、準防火性能を有する構造は耐火構造、準耐火構造、防火構造を含んでおり、部位の一部を上位性能の構造で代替できる。例えば、主要構造部の一部に耐火構造を用いた準耐火建築物も可能だが、準耐火建築物と耐火建築物は包含関係ではない。

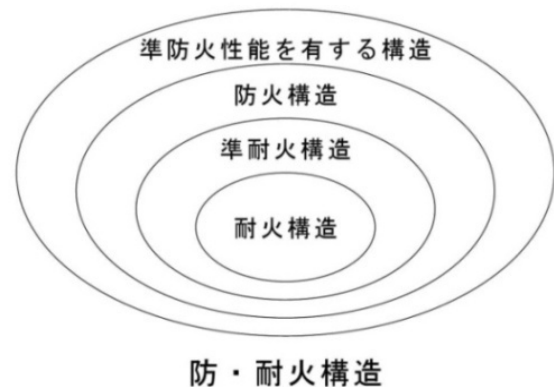


図 5.1 防・耐火性能の包含関係

### 5.3 耐火建築物の特定主要構造部に要求される性能（仕様ルートA）

#### 5.3.1 耐火構造（法2条第7号、令第107条、平12建告第1399号）

耐火構造は、法2条第7号で「通常の火災が終了するまでの間、当該火災による建築物の倒壊及び延焼を防止するために当該建築物の部分に必要とされる性能」と定義され、令第107条に定める耐火性能の技術的基準に適合する構造で、国土交通大臣が定めた構造方法を用いるもの、また国土交通大臣の認定を受けたものである。

##### (1)耐火性能の種類

令第107条の耐火性能の技術的基準では、屋内及び周囲で発生する「通常の火災」に対して建築物の部分別に火災の加熱に対する、次の耐火性能を要求している。

- ①非損傷性（令第107条第1号）：火災時に構造耐力上の支障となるような変形、溶融、破壊などの損傷や、過剰な温度上昇による耐力低下を生じないことであり、損傷すれば架構の崩壊のおそれが生ずるものをいう。
- ②遮熱性（令第107条第2号）：壁、床などの区画部材について、非加熱面の温度が可燃物が燃焼する危険のある一定温度以上に上昇せず、反対側の表面に接触している可燃物の着火を防ぐ性能をいう。
- ③遮炎性（令第107条第3号）：壁、屋根などの区画部材について、一方の面から火災を受けたとき反対側の面に火炎を貫通するような亀裂等を生じないことをいい、延焼防止のために必要な性能である。

##### (2)耐火性能が必要となる部位と要求耐火時間

令第107条の規定では、火災時に建物の荷重を支えるべき部位（柱、はり、床、屋根、階段、および耐力壁）には、屋内火災に対する非損傷性が要求される。外壁や間仕切壁も火災時に荷重を支持する耐力壁であれば、これらの部位にも非損傷性が要求される。建物の外皮を構成する外壁と屋根には屋内火災に対する遮炎性が、外壁にはそれに加えて屋外火災に対する遮熱性が要求される。また、令第107条では、各部位に必要な性能の水準として、「通常の火災」に耐えるべき時間が規定されている。なお、非損傷性については、最上階から数えた階数と部位に応じて、柱とはりは1～3時間、耐力壁及び床は1～2時間の区分が設けられている。法令上、非損傷性は4種類の耐火時間に区分され、例えば上階より下階の方が長い時間荷重を支持する必要があり、上

階より下階の主要構造部の安全性を高く規定されている。また、遮熱性と遮炎性に関しては1時間を原則とし、延焼のおそれのある部分以外の外壁や屋根は30分となる。表5.5に、耐火建築物の主要構造部に要求される耐火性能の一覧を示す。

表 5.5 耐火建築物の特定主要構造部に要求される耐火性能

建築物の部分		最上階から数えた階数	非損傷性	遮熱性	遮炎性
間仕切壁(耐力壁)		階数20階以上の階	2時間	1時間	-
		階数15~19の階			
		階数10~14の階			
		階数5~9の階	1.5時間		
		最上階, 階数2~4の階	1時間		
間仕切壁(非耐力壁)		-	-	1時間	-
外壁(耐力壁)		階数20階以上の階	2時間	1時間	1時間
		階数15~19の階			
		階数10~14の階			
		階数5~9の階	1.5時間		
		最上階, 階数2~4の階	1時間		
外壁(非耐力壁)	延焼の恐れのある部分	-	-	1時間	1時間
	上記以外	-	-	30分間	30分間
柱		階数20階以上の階	3時間	-	-
		階数15~19の階	2.5時間		
		階数10~14の階	2時間		
		階数5~9の階	1.5時間		
		最上階, 階数2~4の階	1時間		
床		階数20階以上の階	2時間	1時間	-
		階数15~19の階			
		階数10~14の階			
		階数5~9の階	1.5時間		
		最上階, 階数2~4の階	1時間		
はり		階数20階以上の階	3時間	-	-
		階数15~19の階	2.5時間		
		階数10~14の階	2時間		
		階数5~9の階	1.5時間		
		最上階, 階数2~4の階	1時間		
屋根		-	30分間	-	30分間
階段		-	30分間	-	-

### (3)耐火構造の例示仕様と認定耐火構造

令107条の基準を満たす構造方式は、耐火構造と呼ばれ、大臣が定めた構造方式と令107条の性能を満たす構造方式として認められたものの2種類がある。令107条の要求性能を満たす構造形式は、平12建告第1399号「耐火構造の構造方法を定める件」によって例示されている。告示の例示仕様以外で新たに開発された耐火構法（認定耐

火構造)は、指定評価機関において耐火試験を行い、非損傷性、遮熱性、遮炎性の3つの性能のうち、部材に応じて必要な性能が満たされることを確認する。具体的な試験方法など指定評価機関が定める業務方法書に定められている。

### 5.3.2 防火被覆による柱・はりの耐火構造

#### (1) 告示に例示された構造方式 (例示仕様)

平成28年3月に改正された平12建告第1399号「耐火構造の構造方式を定める件」では、木材下地に対する防火被覆型の構造方式が追加され、木質構造材による柱とはりについても、従来からの大臣認定仕様に加え、告示の例示仕様による防火被覆により、木造耐火構造が実現可能になった。表5.6に耐火構造の例示仕様を示すが、使用する強化せっこうボードは、準耐火構造の被覆仕様に用いる製品とは異なり、ガラス繊維やひる石などの含有量の制限値があることに注意しなければならない。

表 5.6 1.時間・1.5時間耐火構造 (柱、はり) の構造方式

建築物の部位	通常火災に基づく加熱時間	構造方式	備考
柱	1時間	① 強化せっこうボードを2枚以上張ったもので、その厚さの合計が46mm以上のもの (強化せっこうボードはボード用原紙を除いた部分のせっこうの含有率を95%以上、ガラス繊維の含有率を0.4%以上とし、かつひる石の含有率を2.5%以上としたものに限る。)	—
	1.5時間	① 強化せっこうボードを3枚以上張ったもので、その厚さの合計が63mm以上のもの	—
はり	1時間	① 強化せっこうボードを2枚以上張ったもので、その厚さの合計が46mm以上のもの (強化せっこうボードはボード用原紙を除いた部分のせっこうの含有率を95%以上、ガラス繊維の含有率を0.4%以上とし、かつひる石の含有率を2.5%以上としたものに限る。)	—
	1.5時間	① 強化せっこうボードを3枚以上張ったもので、その厚さの合計が63mm以上のもの	—

注1) 防火被覆の取合いの部分、目地の部分その他これらに類する部分(以下「取合い等の部分」という。)を、当該取合い等の部分の裏面に当て木を設ける等、当該建築物の内部への炎の侵入を有効に防止することができる構造とする。

注2) 1.5時間耐火構造の防火被覆材施工について、留付材と留付間隔、留付材の利き足長さや目地の割り付け等の施工法が技術的助言(令和5年3月24日国住指第536号・国住街第244号)に示されている。

#### (2) 大臣認定仕様による耐火構造

個別に大臣認定を受けた被覆型耐火構造や燃え止まり型耐火構造による柱、はりを用いられている場合は、大臣認定仕様を満たす必要があり、特記仕様などの確認が必要である。

## 5.4 準耐火建築物の主要構造部に要求される性能

### 5.4.1 主要構造部に要求される準耐火性能 (法2条第7号の2、令120条第2項、令109条の5、平12建告第1358号、令1国交告第195号、令1国交告第193号)

準耐火性能は、法第2条第7号の2で、「通常の火災による延焼を抑制するために当該建築物の部分に必要とされる性能」と規定されている。準耐火構造の構造方式は、令107条の2に規定された技術的基準の45分間準耐火構造と令120条第2項に規定された技術的基準の1時間準耐火構造がある。また、性能の高い準耐火構造(特定準耐火構造)として令109条の5に規定する「火災時倒壊防止構造」に対応する、階数4の建築物の主要構造部に求められる告示の例示仕様である75分間準耐火構造があり、

何れも屋内及び周囲で火災が発生した際に建築物の部分別に要求される火災の加熱に対する非損傷性、遮熱性、および遮炎性が規定されている。

令107条の2は一般的な準耐火建築物に適用され、令120条第2項は木造3階建共同住宅等に適用される。表5.7に令第107条の2に規定された準耐火建築物の主要構造部に要求される準耐火性能と令120条第2項に規定された1時間準耐火基準、および令第110条第1号に規定されている「避難時倒壊防止構造」と令第109条の5に規定されている「火災時倒壊防止構造」の主要構造部に対して要求される準耐火性能を示す。

表5.7 準耐火建築物の主要構造部に要求される準耐火性能

耐火性能	建築物の部分	準耐火構造	1時間準耐火構造	75分間準耐火構造	避難時倒壊防止構造	火災時倒壊防止構造
非損傷性	間仕切り壁(耐力壁)	45分間	1時間	75分間	特定避難時間	通常火災終了時間
	外壁(耐力壁)					
	柱, 床, はり					
	屋根(軒裏を除く), 階段	30分間	30分間	30分間	30分間	30分間
遮熱性	壁 <sup>※1</sup> , 床, 軒裏 <sup>※2</sup>	45分間	1時間	75分間	特定避難時間	通常火災終了時間
遮炎性	外壁 <sup>※1</sup>	45分間	1時間	75分間	特定避難時間	通常火災終了時間
	屋根	30分間	30分間	30分間	30分間	30分間
備考	関連する政令 例示仕様の告示	令第107条の2第1号 平12建告第135号	令第112条第2項 令元国交告第195号	令第110条第1号 令元国交告第1935号	令第110条第1号 令元国交告第255号	令第109条の5第1号 令元国交告第193号

※1) 非耐力壁である外壁の延焼のおそれのある部分以外の部分は30分間

※2) 外壁で小屋裏等と防火上有効に遮られているものを除き、延焼のおそれのある部分以外の部分は30分間

#### 5.4.2 防火被覆による柱とはりの準耐火構造

##### (1) 告示に例示された構造方式(告示の例示仕様)

45分間準耐火構造の構造方式を定める告示(平12建告第1358号)、1時間準耐火構造の構造方式を定める告示(令1国交告第195号「1時間準耐火基準に適合する主要構造部の構造方式を定める件」)、および75分間から2時間までの準耐火構造の例示仕様を示す告示(令1国交告第193号、令和6年最終改正)に、木質構造材による柱、はりの防火被覆型の構造方式が示されている。表5.8に柱の例示仕様、表5.9にはりの例示仕様を示す。なお、はりについては、90分間準耐火構造と2時間準耐火構造の例示仕様は示されていない。

表 5.8 準耐火構造（柱）の被覆仕様

建築物の部位	通常火災に基づく加熱時間	構造方式
柱	45分間	①厚さが15mm以上のせっこうボード
		②厚さが12mm以上のせっこうボードの上に厚さが9mm以上のせっこうボード又は難燃合板を張ったもの
		③厚さが9mm以上のせっこうボード、または難燃合板の上に厚さが12mm以上のせっこうボードを張ったもの
		④厚さが7mm以上のせっこうラスボードの上に厚さ8mm以上せっこうプasterを塗ったもの
	1時間	①厚さが12mm以上のせっこうボードを2枚以上張ったもの
		②厚さが8mm以上のスラグせっこう系セメント板の上に厚さが12mm以上のせっこうボードを張ったもの
		③厚さが16mm以上の強化せっこうボード
		④厚さが12mm以上の強化せっこうボードの上に厚さが9mm以上のせっこうボード、または難燃合板を張ったもの
		⑤厚さが9mm以上のせっこうボード、または難燃合板の上に厚さ12mm以上の強化せっこうボードを張ったもの
	75分間	①強化せっこうボードを2枚以上張ったもので、その厚さの合計が46mm以上のもの (強化せっこうボードはボード用原紙を除いた部分のせっこうの含有率を95%以上、ガラス繊維の含有率を0.4%以上とし、かつひる石の含有率を2.5%以上としたものに限る。以下同じ。)
	90分間	①強化せっこうボードを2枚以上張ったもので、その厚さの合計が55mm以上のもの
	2時間	①強化せっこうボードを2枚以上張ったもので、その厚さの合計が42mm以上のもの上に厚さ15mm以上の繊維強化セメント板を設けたもの

注1) せっこうボードには強化せっこうボードを含む。

注2) 防火被覆の取合いの部分、目地の部分その他これらに類する部分(以下「取合い等の部分」という。)を、当該取合い等の部分の裏面に当て木を設ける等当該建築物の内部への炎の侵入を有効に防止することができる構造とする。

表 5.9 準耐火構造（はり）の被覆仕様

建築物の部位	通常火災に基づく加熱時間	構造方式
はり	45分間	①厚さが15mm以上の強化せっこうボード
		②厚さが12mm以上の強化せっこうボード(その裏側に厚さが50mm以上のかさ比重0.024以上のロックウールまたは、かさ比重0.024以上のグラスウールを設けたものに限る)
	1時間	①厚さが12mm以上のせっこうボードを2枚張ったもの(その裏側に厚さが50mm以上のかさ比重0.024以上のロックウール、またはかさ比重0.024以上のグラスウールを張ったものに限る)
		②厚さが12mm以上の強化せっこうボードを2枚張ったもの
		③厚さが15mm以上の強化せっこうボード(その裏側に厚さが50mm以上のかさ比重0.024以上のロックウール、またはかさ比重0.024以上のグラスウールを張ったものに限る)
	75分間	④厚さが12mm以上の強化せっこうボードの上に厚さが9mm以上のロックウール吸音板を張ったもの
		①強化せっこうボードを2枚以上張ったもので、その厚さの合計が46mm以上のもの (強化せっこうボードはボード用原紙を除いた部分のせっこうの含有率を95%以上、ガラス繊維の含有率を0.4%以上とし、かつひる石の含有率を2.5%以上としたものに限る。以下同じ。)

注1) せっこうボードには強化せっこうボードを含む。

注2) 防火被覆の取合いの部分、目地の部分その他これらに類する部分(以下「取合い等の部分」という。)を、当該取合い等の部分の裏面に当て木を設ける等当該建築物の内部への炎の侵入を有効に防止することができる構造とする。

## (2)大臣認定仕様による準耐火構造

個別に大臣認定を受けた被覆型の準耐火構造による柱、はりが用いられている場合は、大臣認定仕様を満たす必要があり、特記仕様などの確認が必要となる。

### 5.4.3 燃えしろ設計による準耐火構造

木材は表面が着火し燃焼すると、燃焼部分に遮熱性を有する炭化層が形成されるため、断面が大きい木材は、燃焼がその深部まで及ぶにはかなりの時間がかかる。大断面木材が火災に遭遇した場合、未炭化部分でも燃焼領域に近い高温部では強度や弾性



率が低下するが、炭化層にごく近い部分を除けば、未炭化領域における機械的性質の劣化は全体としてあまり大きな問題にならない。このような大断面木材の加熱時の特性は、表面に形成された炭化層の遮熱性や木材自体の熱伝導率が小さいこと、木材は気乾状態でも一定の水分を含有していることなどによるもので、その結果炭化速度は比較的遅くなる。

構造用集成材や構造用製材などを用いた木造架構では、火災規模や炭化速度を適切に設定して部材の残存断面を求め、これに基づいて断面設計を行えば、火災時においても構造上必要な耐力を十分に保持することが可能となる。なお、構造用集成材や構造用単板積層材など接着剤により積層接着された木質構造材では、接着層の熱劣化も検討する必要がある。構造用集成材など関連する日本農林規格では、使用される環境に対応して、接着材の使用環境をA、B、Cの3種類に区分し、火災時でも高度な接着性が要求される環境では、使用環境Aと使用環境Bのレゾルシノール樹脂系接着剤、またはこれの同等以上の性能を有するものを使用する規定である。

実際の木造架構では、柱とはりの仕口やはり継手などの接合部が耐火上の弱点となりやすい。接合部では、部材を切り欠くことや接合金物類を用いこれが露出していることも多く、火災時の焼損や耐力低下の恐れが大きくなる。その対策としては、継手や仕口部分を木材その他の材料で防火上有効に被覆する方法や、鋼板添え板などは部材内部に埋め込むか挟み込む接合方法などがある。また、接合金物を用いない在来仕口など、部材の切り欠き部分が大きく耐火上不利であるが、傾ぎ大入れ長ほぞ差しなど部材相互の掛かりを十分にとることにより、火災時の焼損による耐力低下を少なくすることが可能である。以上の接合部に対する防火措置についても、燃えしろ設計に関連した告示の技術基準に反映されている。

### (1)柱、はりの燃えしろ設計

構造用集成材など木質構造材を用いた柱・はり架構は、以下に述べる昭 62 建告第 1902 号に規定する燃えしろ設計と昭 62 建告第 1901 号に定められた接合部（継手、仕口等）の防火措置を行えば、部材表面を告示で規定する間仕切壁の防火被覆や床の裏面側、または直下の天井の防火被覆を行うことなく、現しで用いることができる。

昭 62 建告第 1902 号と昭 62 建告第 1901 号は、防火壁設置の緩和規定として、通常火災に基づく加熱時間が 30 分に対する防火措置の技術基準を規定している告示であるが、準耐火構造では平 12 建告第 1358 号第 2 項と第 4 項、1 時間準耐火構造では令元 1 国交告第 195 号第 2 項と第 4 項、75 分間準耐火構造、90 分間準耐火構造及び 2 時間準耐火構造では令元 1 国交告第 193 号第 8 項～第 10 項で、上記の昭 62 建告第 1902 号と昭 62 建告第 1901 号に規定されている燃えしろ層の値を読み替え、通常火災に基づく加熱時間毎の燃えしろ層の値を規定している。例えば、表 5.10 に示すように、構造用集成材では 30 分の加熱時間の値 2.5 cm を、45 分準耐火構造では 3.5 cm、1 時間準耐火構造では 4.5 cm 等それぞれ読み替える。これらの燃えしろの値は、通常予想される標準的な火災のもとでの木材の炭化速度（木材表面から内部へ向かって燃え進む速度）に基づいて定められたもので、燃えしろ設計を行った木造架構は、部材表面に防火被覆を行うことなく壁や床の外側に現すことができる。

燃えしろ設計の手順は、昭 62 建告第 1902 号と昭 62 建告第 1901 号の規定に従い、次の基準に適合していることを確認し、火災時の構造安全性を確認する。

①令 46 条第 2 項第 1 号イ及びロに掲げる、次の基準に適合することを確認する。

柱および横架材に使用する集成材その他の木材の品質は国土交通大臣の定める基準に適合していること。国土交通大臣の定める基準に適合する木質構造材は、昭 62 建告第 1898 号で構造用集成材、構造用単板積層材、および構造用製材の 3 種類の木質構造材である。なお、構造用製材は含水率の基準が 15%以下 (SD15) 以下の製品が原則であるが、乾燥割れにより著しく接合耐力が低下する恐れのない接合方法を用いる場合は、含水率が 20%以下 (SD20) の製品も使用できる<sup>註)</sup>。燃えしろ設計が可能な乾燥割れにより耐力が低下する恐れのない接合部の具体例は、接合部の防火被覆例として示した図 5.3 の長柄差し込み接合や合わせばり接合などが考えられる。(注「製材に関する燃えしろ設計等に係わる告示案に対する意見の募集結果について」平成 16 年 9 月 2 日：住宅局建築指導課)

②柱の脚部が、鉄筋コンクリート造の基礎、もしくは布基礎に緊結している土台に緊結していること。

③昭 62 建告第 1902 号の基準に従い、主要構造部である柱、またはりについて、次の手順に従い火災時の構造安全性を確認する。

尚、柱、はりの燃えしろ設計の注意点として、75 分間準耐火構造、90 分間準耐火構造及び 2 時間準耐火構造の場合は、燃えしろ層を除いた残存断面の小径が 20 cm 以上必要となる。

手順 1	<p>主要構造部である柱、またははりについて、その表面から内側に表 5.10 に示す燃えしろ層が除かれるものとして、例えば図 5.2 に示す残存断面を求める。なお、木材その他の材料で防火上有効に被覆された部分は除くことができるが木材により被覆する場合は燃えしろ層に相当する厚さ以上の木材が必要である。</p> <p>部材の一部を防火被覆した場合、例えば柱の 45 分準耐火構造では平 12 建告第 1358 号で定める間仕切壁（耐力壁）の被覆仕様、1 時間準耐火構造では令 1 国交告第 195 号で定める間仕切壁（耐力壁）の被覆仕様により防火被覆を行った部分は、燃えしろ層を除く必要はない。また、はりについても告示で例示する床裏側の部分の防火被覆、または直下の天井の防火被覆を設けた部分は燃えしろ層を考慮する必要はない。</p>
手順 2	<p>荷重及び外力によって、断面欠損のない柱、又ははりに生ずる応力を計算する。</p>
手順 3	<p>令 82 第 2 号に掲げる長期の組合せによる各応力の合計より、残存断面に生ずる長期応力度を計算し、求められた長期応力度が短期の許容応力度を超えないことを確かめる。</p>

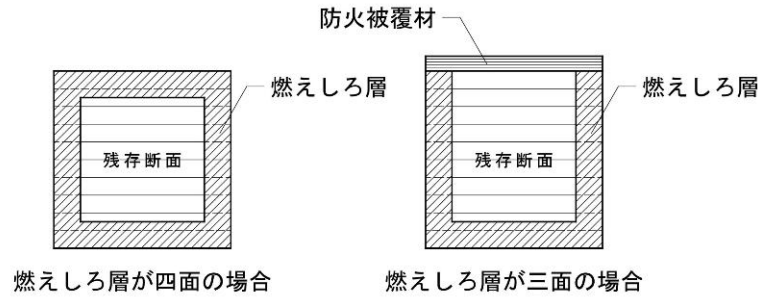


図 5.2 柱の燃えしろ設計の残存断面例

表 5.10 柱、はりの燃えしろ層の厚さ (その I)

通常火災に基づく加熱時間	30分間※	45分間	1時間
構造用集成材 構造用単板積層材	2.5cm	3.5cm	4.5cm
構造用製材	3cm	4.5cm	6cm
備考(関連する告示)	昭62建告 第1901号 第1902号	令1国交告 第1358号	令1国交告 第195号

※) 加熱時間30分間は、防火壁設置の緩和規定に関する防火措置の場合

表 5.11 柱、はりの燃えしろ層の厚さ (その II)

通常火災に基づく加熱時間		75分間	90分間	2時間
構造用集成材	フェノール樹脂等接着剤使用	6.5cm	8cm	10.5cm
構造用単板積層材	非フェノール樹脂等接着剤使用	8.5cm	11.5cm	17cm
その他の条件		残存断面の小径: 20cm以上		
備考(関連する告示)		令1国交告第193号		

#### ④接合部の防火設計

昭 62 建告第 1901 号の基準に従い、主要構造部である柱、はりを接合する継手、または仕口は、次の防火措置を講ずる。

(イ)木材で造られた継手又は仕口の表面から内側に表 5.10 に示す燃えしろ層を除く部分が、当該継手、または仕口の存在応力を伝えることができる構造とする。なお、木材その他の材料で防火上有効に被覆された部分は除くことができる。

(ロ)継手、または仕口にボルト、ドリフトピン、ラグボルト、構造用木ねじ等を用いる場合は、木材等で防火上有効に被覆する。

(ハ)柱、はりを接合する継手又は仕口の防火措置は、原則として木材等により有効に防火被覆を行う。木材による被覆の場合、燃えしろ層に相当する厚さの木材が原則であるが、載荷加熱試験などにより防火性能が確認された場合は、その試験体仕様に基づく被覆仕様によることも可能である。

(二)継手、又は仕口に鋼板の添え板を用いる場合は、添え板が埋め込まれ、または挟み込まれていること。ただし、木材その他の材料で防火上有効に被覆されている場合や継手、または仕口に生ずる応力が圧縮応力のみの場合はこの限りでない。

具体的な接合部の防火被覆仕様や燃えしろ設計の詳細は、「木造建築物の防・耐火設計マニュアル」〔国立研究開発法人建築研究所監修、(一財)日本建築センター発行〕や「木造住宅・建築物の防・耐火設計の手引き」〔(公財)日本住宅・木材技術センター発行〕が参考になる。

日本集成材工業協同組合でも、大断面集成材を用いた接合部について1時間の荷重加熱試験を行い、非損傷性が確認できた接合部の防火被覆仕様について取り纏め、技術資料「準耐火構造における接合部の防火設計の手引き」として配布している。

その技術資料では、例えば柱とはり接合部(仕口)の防火設計例として、防火被覆が必要ない接合部例として図5.3に示す長柄差し込みや、図5.4に示すT型接合金物(9mm厚鋼板)などの木材による防火被覆例、図5.5には9mm厚鋼板を挟み込みドリフトピンを使用したはり継手の木材による防火被覆例などが紹介されている。

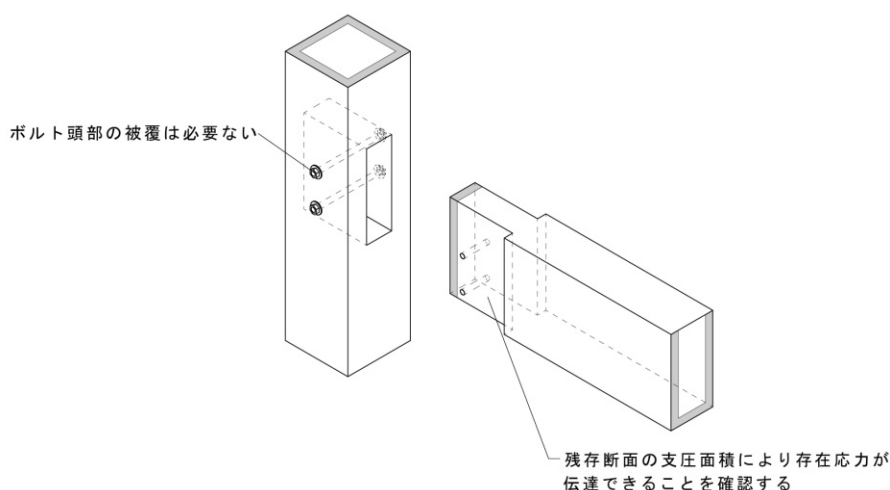


図 5.3 長柄差し込み仕口の例

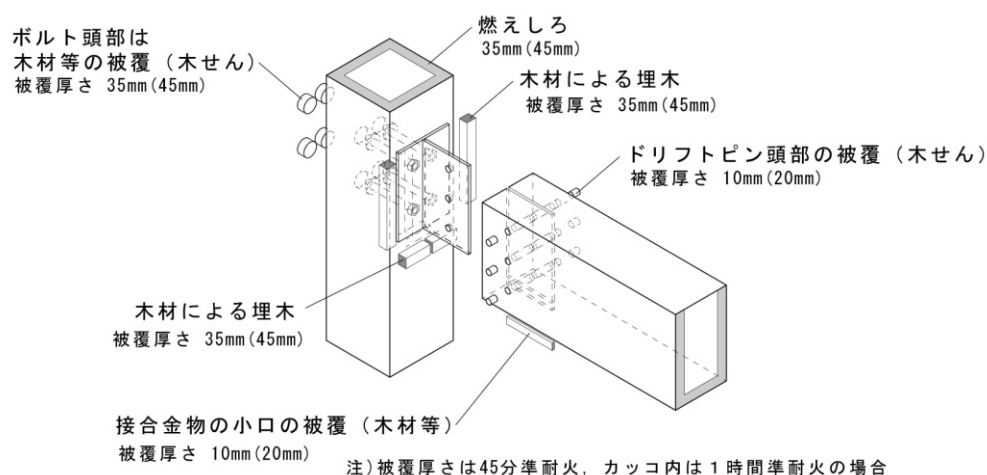


図 5.4 T型接合金物の木材による防火被覆例

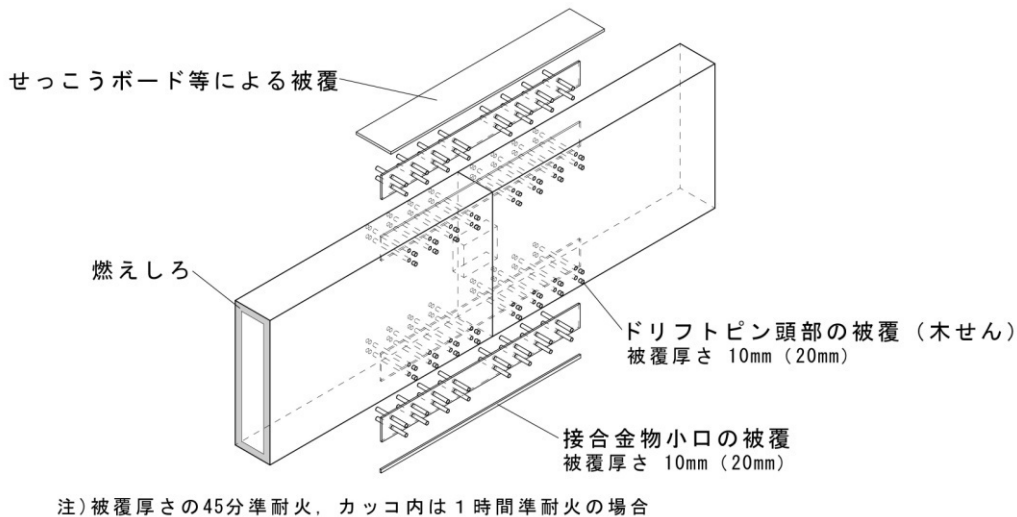


図 5.5 挟み込み鋼板によるはり継手の木材による防火被覆例

⑤防火被覆の取合いの部分、目地の部分その他これらに類する部分（以下「取合い等の部分」という。）は、取合い等の部分の裏面に当て木を設ける等により、建築物の内部への炎の侵入を有効に防止することができる構造とする。

#### 5.4.4 壁、床、屋根の準耐火構造

##### (1) 壁、床、屋根の燃えしろ設計

準耐火構造の構造方式を定める告示の改正により、柱とはり以外の主要構造部（壁、床、屋根）についても、燃えしろ設計が可能になり、構造部材を現しで用いることができるようになった。準耐火構造に関連した告示である平 12 建告第 1358 号と平 27 国交告第 253 号では、直交集成板、構造用集成材、および構造用単板積層材の 3 種類の日本農林規格に適合した木質構造材を用いた壁、床、および屋根の燃えしろ設計が規定されている。なお、壁、床、および屋根に用いられるこれらの木質構造材も、柱やはりの燃えしろ設計と同様に、木質構造材に用いられている接着剤の防火性能を考慮した規定である。

準耐火構造に関連する告示では、壁、床、および屋根の燃えしろ設計で用いることができる木質構造材は、火災時においても高度の接着性能を要求される環境に使用できる日本農林規格で定める使用環境 A、または使用環境 B の接着剤を用いた木質構造材であることが要求されている。さらに、壁（耐力壁）、床、および屋根に用いられる直交集成板と構造用集成材は、接着剤の種類に応じてラミナの最低厚さも規定されている。レゾルシノール系樹脂接着剤など以外のその他の接着剤、例えば API 系樹脂接着剤などを用いた木質構造材を用いて壁、床、および屋根の燃えしろ設計を行う場合は、関連する日本農林規格に基づき、使用環境 B に規定されている接着性能と同等性が確認された接着剤を用いる必要がある。

壁（耐力壁）、床、および屋根の燃えしろ層の値は、準耐火構造の構造方法を規定する平 12 建告第 1358 号、1 時間準耐火構造の構造方法を規定する令 1 国交告第 195 号、および 75 分間、90 分間及び 2 時間準耐火構造の例示仕様を規定する令 1 国交告第 193

号で、接着剤別に表 5.11 に示す燃えしろ層の値が規定されている。

壁、床、および屋根の燃えしろ設計の手順は、前述した柱とはりの燃えしろ設計の手順と同じである。また、75 分間以上の準耐火構造の場合は、燃えしろ層を除いた残存厚さが 20 cm 以上必要である。

表 5.12 壁（耐力壁）、床、屋根の燃えしろ層の値

通常火災に基づく加熱時間		30分間※	45分間	1時間	75分間	90分間	2時間
接着剤の種類	フェノール樹脂等接着剤	2.5cm	3.5cm	4.5cm	6.5cm	8cm	10.5cm
	非フェノール樹脂等接着剤	3cm	4.5cm	6cm	8.5cm	11.5cm	17cm
その他の条件	接着剤の使用環境	使用環境A、又は使用環境B					
	ラミナの厚さ	フェノール樹脂等接着剤： 12mm以上に限る 非フェノール樹脂等接着剤： 21mm以上に限る					
	残存断面の厚さ	—				20cm	
備考(関連する告示)		昭62建告 第1901号 第1902号	令元国交告 第1358号	令元国交告 第195号	令元国交告 第193号		

※) 加熱時間30分間は、屋根に限る

## (2)壁、床、屋根の燃えしろ設計に関するその他の注意事項

### ①直交集成板の残存断面の厚さと断面構成

75 分間、90 分間及び 2 時間の準耐火構造で非耐力壁の場合、接着材別に壁厚さの最低値が規定されているが、直交集成板を使用する場合は、加熱により炭化する部分を除いた残存断面の厚さは 3cm 以上存在し、互いに接着されたラミナは平行層と直交層が存在する必要がある。これは、炭化が進み平行層や直交層が 1 層のみ残存する状況では面材として構造面を構成することが期待できなくことを防止するためである。

### ②加熱面について

防火区画内において発生した火災による加熱面について、壁の場合は両面から加熱を受け、水平部材の床も上下面から 2 方向の加熱を受けるため、燃えしろ層は両面考慮する必要がある。また、吹き抜けの一部に床を設置する場合は、三方向からの加熱を想定して、残存断面を求める必要がある。従って、残存断面を考慮すると加熱面の一部を防火被覆型の準耐火構造で計画するなどの対策も必要となる。なお、防火区画を構成する床の場合では、最下階の床を除き、上面または下面からの一面加熱を受けることになり、防火区画ごとに加熱面を想定し、その加熱面から燃えしろ層の値を減じて、残存断面を求める。加熱面の取り方などの詳細については、「CLT を用いた建築物の設計施工マニュアル」[(公財)日本住宅・木材技術センター発行]が参照できる。

## 5.4.5 主要構造部を準耐火構造とした建築物の層間変形角

準耐火構造に用いられる防火被覆は、地震時に想定される変形により、防火上有害な変形、破壊、脱落等を生ずる恐れがある。そうした場合は、各主要構造部に求められている所要の準耐火性能を確保できなくなることから、令 109 条の 2 の 2 の規定に

より、主要構造部を準耐火構造等とした木造建築物、および法 27 条第一項の規定に適合する特殊建築物（令 110 条第二号に掲げる基準に適合するものを除く）は、令 88 条に規定する地震力による層間変形角が 1/150 以内でなければならない。ただし、防火被覆の取付け方法によっては、より大きな建築物の変形に対して防火上有害な変形、破壊、脱落などを生じないことも想定されるため、防火被覆を設けた木造架構について、水平加力実験や加熱実験などを行い、その安全性が確かめられた場合はその防火被覆の仕様によることもできる。

なお、令第 82 条の 2 における層間変形角の規定は、構造耐力上の観点から、木造での高さ制限を超えるなど高さ、階数などに関して一定の規模を超える木造建築物に対して適用されているが、令 109 条の 2 の 2 における層間変形角の規定は、上記の防火上観点から設けられたものであり、その目的とするところが異なる基準である。

#### 引用文献

- (1) (公財)日本住宅・木材技術センター：木造住宅・建築物の防・設計の手引き
- (2) (財)日本建築センター：耐火性能検証法の解説及び計算例とその解説 2001 年版
- (3) 日本集成材工業協同組合：準耐火構造における接合部の防火設計の手引き、2024 年 2 月改訂版
- (4) (公財)日本住宅・木材技術センター：CLT を用いた建築物の設計施工マニュアル

## 第6章 耐久性に関する木材利用の留意点

近年、建築物の木造化・木質化は、これまで木材関連産業を支えてきた住宅よりも建築規模の大きい、商業施設や事務所の他、庁舎、学校校舎、体育施設等の公共性の高い用途にも拡大しており、経済性、機能性、炭素貯蔵機能を有する木材の有効利用等の観点から、耐久性能は、鉄筋コンクリート造や鉄骨造と同等の性能が求められるようになってきている。他の建築材料とは異なり、生物資源由来の木質材料は、生物劣化の影響を受けやすい材料ではあるが、適正な計画・設計がされれば、他の構造方式と同等以上の長寿命化が可能なことは、国内の数々の歴史的建造物から窺える。ただし、設計段階でいくら耐久性・耐用性に対する配慮がなされていても、品質管理および施工が不適切であれば、目標とした耐久年数を得ることはできない。

本章では、建築物の木造化・木質化にあたり、適切な材料の選択と加工および施工が行われるよう、耐久性・耐候性に影響する要因を説明するとともに、過去の事例から、耐久性向上のための対策法を紹介する。

### 6.1 木材劣化の概要

#### 6.1.1 気象劣化

木材を屋外に晒すと、やがて表面が白色化することがある。これは木材が太陽の紫外線を吸収しておこる現象である。また、その後、徐々に灰色化し、さらに暗灰色（図 6.1 参照）に変わることがある。これは乾燥や紫外線に抵抗力のあるカビ類が繁殖し、降雨等により湿潤してカビの胞子が木材表面で成長しておこる現象である。このような現象を気象劣化といい、木材強度への直接の影響はないが、変色や毛羽立ちは美観を損ない、表層の割れは、放置すると腐朽に発展することもある。

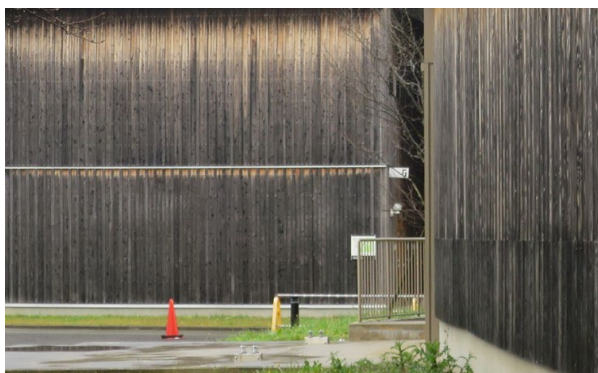


図 6.1 外壁が白色化と暗灰色  
した事例



図 6.2  
腐朽した柱



図 6.3  
蟻害を受けた柱

#### 6.1.2 腐朽と蟻害

樹木は、大気から吸収した二酸化炭素と土壌から吸収した水を用いて光合成を行って糖類をつくり、そして樹体内で木材の主成分であるセルロース、ヘミセルロース、リグニンに変化させ、これらが複合した細胞壁で構築される。この細胞壁を、木材腐朽菌が分解しながら成長すると、腐朽が発生（図 6.2 参照）し、シロアリが食害すると蟻害が発生（図 6.3 参照）する。腐朽や蟻害は木材の強度性能を著しく低下させ、



木造建築物の耐久性能に大きな影響を及ぼす（図 6.4 参照）ため、適正な対応が求められる。



図 6.4 腐朽と蟻害で耐震性を失った事例  
（撮影：広島大学 森准教授）



図 6.5 金属劣化の事例

### 6.1.3 金属劣化

大気環境での劣化は、木材だけでなく鋼材にも、酸素と水による電気化学的作用で発生（図 6.5 参照）し、硫黄酸化物や海塩粒子等の大気中に含まれる腐食促進物質は、金属の劣化を促進させ、温度や湿度等の影響も受ける。また、木材に注入された化学物質等の影響で、構造用金物を腐食させることもあり、建築物の構造安全に支障を来す可能性もあるので、木材の耐久性を高めるために使用する薬剤等の選択には、注意が必要である。

### 6.1.4 法の規制

建築基準法施行令第 37 条では、「構造耐力上主要な部分で特に腐食、腐朽又は摩損のおそれのあるものには、腐食、腐朽若しくは摩損しにくい材料又は有効な錆止め、防腐若しくは摩損防止のための措置をした材料をしなければならない。」としている。また、建築基準法施行令第 49 条では、木造を対象に「構造耐力上主要な部分である柱、筋かい及び土台のうち、地面から 1m 以内の部分には、有効な防腐措置を講ずるとともに、必要に応じて、しろありその他の虫による害を防ぐための措置を講じなければならない」として、耐久性に配慮した建築物の設計を求めている。

民法第 570 条および第 566 条第 3 項では、一定の瑕疵担保期間が規定されている。また住宅性能保証制度では、構造用重要な部分は 10 年、その他の部分では、1～2年の保証期間を設けている。木材や金属の劣化は、木造建築物の構造性能に多大な影響を及ぼし、また、木材の表面劣化は、クレームの対象になることも多く、管理者には設計図書にそって、適正な施工管理に努めることが求められる。

## 6.2 気象劣化対策

### 6.2.1 劣化対策の方法

わが国の気候は、欧米に比べると夏の気温が高く、降水量も多いため、木材にとっては過酷な環境にある。よって、屋外に晒される状況で木材を使用する場合には、こうした環境を配慮した適切な対応が必要になる。

木材を屋外に晒す場合の気象劣化への対策は、紫外線、雨水、微生物などが表面劣化原因であることから、表面のコーティング処理が有効である。また外壁面が太陽光を直接受ける状況を回避する方法として、庇や軒の出を深くすることは有効で、雨水の影響も少なくすることができる。

### 6.2.2 塗装

塗装は、内外装の美観を高めるだけでなく、気象劣化抑制を目的に、一般的に採用されている方法で、隠蔽性の高いタイプと木目の見える半透明タイプとに大別される<sup>1)</sup>。外部用塗料だけでも、様々な種類があるため、選択された塗料の特性を正しく把握して、適切な作業および管理をしていく必要がある。

(1) 隠蔽タイプの塗装には、油性調合ペイント、合成樹脂調合ペイントやフタル酸樹脂塗料等がある。欧米では広く使われているが、木材特有の木目や肌触り感が損なわれることから、国内では避けられる傾向にあるが、紫外線を遮断する能力や水分の侵入を防ぐ能力が高い。しかし、表面の塗膜が損傷して水が塗膜の裏に回ると、水の滞留を招き、腐朽を発生させる可能性が高くなる。

(2) 国内で多用される半透明タイプの木材保存塗料は、一般的に防腐、防カビ、防虫効果を有する薬剤を既調合で含む塗料で、様々な種類がある。塗料の選択にあたっては、表 6.1 に示すような特徴を理解することが望まれる。

木材保存塗料を塗膜形成で分類すると、木材中に浸透する含侵形塗料と、塗膜をつくる造膜形塗料、およびある程度木材中に浸透しながら薄い塗膜をつくる半造膜形塗料の 3 種類に分類できる。塗装面の耐候性は、造膜形の方が含侵形よりも優れているが、メンテナンス性では、含侵形や半造膜形は直に重ね塗りが可能であるのに対し、造膜形は旧塗膜を除去する必要があるなど煩雑になる。

また、造膜形は厚塗りすると、塗膜の膨れや亀裂、塗膜下の木材の蒸れや腐れなどのトラブルに進展するため、塗布量に注意が必要になるが、含侵形は木材表面への塗料の塗布量が多ければ耐候性は向上する。ただし、木材の表面をプレーナー等により平滑化した場合、厚塗りして塗布量を増加しても、撥水性維持効果は向上するが、変色抑制効果は向上せず、一方で帯鋸によるラフゾーン仕上げされた木材表面に厚塗りして塗布量を増加した場合には、撥水性維持効果に加え、変色抑制効果も向上するという報告があり、木材表面の素地調整の重要性が伺える。

塗料の色調で木材保存塗料を分類すると、木材の色調及び木目が見える「透明系」、着色されているが下地の木目が見える「半透明系」、着色により木目が見えない「着色系」に分けられ、塗料の色調による紫外線の遮蔽効果が異なるため、耐候性は、着色系、半透明系、透明系の順になる。透明系は 1 年程度の耐候性しかないため、屋外使用では、頻繁にメンテナンスできる場合以外は、使用を避けるべきである。

(3) 含有される水分の変動による木材の寸法変化は、塗膜の素地の付着に悪影響を及ぼす。また、寸法変化が生じなくても、含水率が高くなると、塗膜の付着性が低下したり、肉やせが生じて硬化不良が起きるような不具合が生じ、塗料の浸透が阻害される。JASS18 では、季節変動や測定時のばらつき、測定方法の相違などを考慮して、全断面に対しての含水率の平均値を 18%以下と定めている。

表 6.1 木材保存塗料の一般的特徴<sup>1)</sup>

分類型	種類	特徴	塗装性	耐候性	防腐・防虫	メンテナンス性
塗膜形成	造膜形塗料	塗膜形成、吸放湿性低い、防腐・防虫性無い	技術要、下地処理重要	高い	一般的に有効成分含まず低い	残存塗膜除去要、煩雑、コスト高
	半造膜形塗料	薄塗膜形成、防腐・防虫性あり、ハイソリッドタイプ多い	重ね塗り可能、1回塗りタイプ多い	中程度	有効成分含有	塗膜残存性による
	浸透形塗料	塗膜形成せず低光沢、吸放湿性保持、防腐・防虫性付与	重ね塗り可能、塗装しやすい	中程度	有効成分含有	再塗装しやすい
色調	着色系塗料	木理隠す、木材に紫外線抵抗性付与、耐候性高い	塗装しやすい	高い	成分による	塗膜形成による
	半透明系塗料	着色するが木目見える、保護塗料として一般的	塗装しやすいが、塗装の継ぎ目が目立つ	中程度	成分による	塗膜形成による
	透明系塗料	木材の自然な色調や木目を保持するが光劣化防止できない	塗装しやすい	低い	有効成分が光による劣化しやすい	塗膜形成による

(4) 防腐・防虫処理等された木材に塗装する場合は、にじみやむら、塗膜の付着性が低下する可能性があるため、特殊な処理の有無を確認し、その種類などを十分調査する必要がある。もし、塗装に対して不適切な処理が素材表面に施されていると判断される場合は、監督職員・工事監理者と協議の上、対策を講じる。

(5) 素地ごしらの良否や、塗装材料の品質管理、塗料の塗付け量、塗装回数、乾燥時間、作業中および施工後の養生の良否等は、木材表面の塗装の耐久性に影響する。よって、JASS18等を参考に適切な品質管理と施工管理をしていくことが求められる。

### 6.2.3 構造的耐久設計

外壁面が、太陽光や雨水を直接受けることを避けるため、庇や軒の設計は重要なポイント（図 6.6 参照）になる。また、雨水が地面に到達すると、跳ね返りにより壁面の足元が濡れることになる（図 6.7 参照）ため、基礎の高さを適切に設けることが気象劣化対策だけでなく、耐久性向上の面でも重要である。犬走部分を砂利や人工芝などを敷設すると跳ね返りの雨量を抑えることが可能になるが、逆にテラスやウッドデッキを外壁に接して設けると、新たな跳ね返り面になる。

よって、管理者は設計図書への記載事項の意図を把握し、庇や軒の高さ、跳ねだし寸法が妥当であるかの確認をするとともに、関連する工事についても配慮することが望まれる。

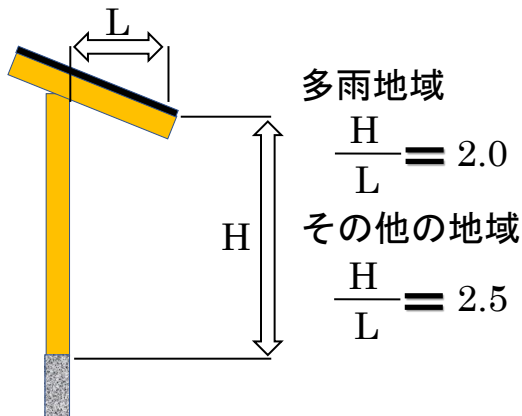


図 6.6 推奨される軒の深さ<sup>2)</sup>



図 6.7 跳ね返り雨水による足元の濡れ<sup>3)</sup>

## 6.3 防腐対策

### 6.3.1 防腐対策の方法

腐朽菌が生育する条件は、酸素、水分、温度、栄養分としての木材の4つである。よっていずれか1つの要因が欠けても腐朽は発生しないが、酸素や温度を制御するのは困難である。そこで、水分、または養分としての木材を制御することが現実的な木材の腐朽対策になる。

養分としての木材の制御には、耐久性の高い木材を使用するほか、薬剤処理や木材細胞壁の化学構造を変える化学修飾などがある。また、水分の影響を受けないようにするためには、適正な水仕舞と結露対策がポイントになる。

### 6.3.2 樹種の違いによる木材の耐久性

木材には様々な樹種があり、腐りやすいものから腐りにくいものまで、耐久性においても、性質が大きく異なる。よって建築基準法施行令第49条の対象となる、地面から1m以内の部分にある柱や土台に、あるいは屋外に柱や横架材が晒される状況で木材が構造部材として使われる場合には、耐久性の高い樹種の選択が求められる。

「製材の日本農林規格」(以下、製材のJAS)では、比較的耐久性の高い樹種をD1に、その他の樹種をD2に分けている。「住宅の品質管理確保の促進等に関する法律」(以下、品確法)に基づく告示では、さらに耐久性の高いD1の樹种群から、特に高い樹種を区別している(表6.2参照)。ただし、木材の耐腐朽性は辺材と心材では異なり、辺材の耐久性は心材の耐久性より低く、表6.2は心材が対象になる。

表 6.2 代表的な樹種の心材の耐久性区分<sup>4)</sup>

製材のJAS の分類	樹種群	品確法による区分 (劣化対策等級3)	
		土台	外壁の軸組みなど
耐久性D1	ヒノキ、ヒバ、ベイヒ、ベイスギ、 ベイヒバ、タイワンヒノキ	無処理で土台に 使用可能	軸組などに小径 12.0cm以上必要
	スギ、カラマツ、ベイマツ、 ダフリカカラマツ、サイプレスパイン	土台に使用する 際はK3相当の 処理が必要	
耐久性D2	その他の樹種		軸組などに小径 13.5cm以上必要

表 6.3 木材の保存処理の区分と要求性能<sup>5)</sup>

性能区分	要求性能
K1	屋内の乾燥した条件で腐朽や蟻害のおそれがない場所で、乾燥害虫に対しての防虫性能のみを必要とするもの。
K2	低温で腐朽や蟻害のおそれが少ない条件下で、高度の耐久性の期待できるもの。
K3	通常の腐朽や蟻害のおそれがある条件下で、高度の耐久性の期待できるもの。
K4	通常よりも激しい腐朽や蟻害のおそれがある条件下で、高度の耐久性の期待できるもの。
K5	極度に腐朽や蟻害のおそれのある環境下で、高度の耐久性の期待できるもの。

### 6.3.3 薬剤保存処理

耐久性があまり高くない樹種や辺材であっても、薬剤保存処理で耐久性を高めることができ、処理法には加圧処理法と常圧処理法の2つの方法がある。木材の保存処理は、その要求性能によって表6.3のように区分されている。

製材のJASでは、使用する薬剤の種類を定め、表6.3の性能区分に応じて、浸潤度の規定(表6.4参照)と、薬剤の種類別に吸収量の規定を定めている。また、集成材のJASでは、木材保存剤の吸収量の基準を表6.5のように定め、辺材部分の浸潤度が80%以上で、かつ材面から深さ10mmまでの心材部分の浸潤度が80%以上であることを求めている。

表 6.4 薬剤の浸潤度の基準（製材の JAS）

性能区分	樹種区分	基準
K1	全ての樹種	辺材部分の浸潤度が90%以上
K2	心材の耐久性区分 D <sub>1</sub> の樹種	辺材部分の浸潤度が80%以上で、かつ、材面から深さ10mmまでの心材部分の浸潤度が20%以上
	心材の耐久性区分 D <sub>2</sub> の樹種	辺材部分の浸潤度が80%以上で、かつ、材面から深さ10mmまでの心材部分の浸潤度が80%以上
K3	全ての樹種	辺材部分の浸潤度が80%以上で、かつ、材面から深さ10mmまでの心材部分の浸潤度が80%以上
K4	心材の耐久性区分 D <sub>1</sub> の樹種	辺材部分の浸潤度が80%以上で、かつ、材面から深さ10mmまでの心材部分の浸潤度が80%以上
	心材の耐久性区分 D <sub>2</sub> の樹種	辺材部分の浸潤度が80%以上で、かつ、材面から深さ15mm（木口の短辺が90mmを超える製材にあっては、20mm）までの心材部分の浸潤度が80%以上
K5	全ての樹種	辺材部分の浸潤度が80%以上で、かつ、材面から深さ15mm（木口の短辺が90mmを超える製材にあっては、20mm。ただし、円柱類にあっては、全ての直径において30mm。）までの心材部分の浸潤度が80%以上

表 6.5 薬剤の吸収量の基準（集成材の JAS）

性能区分	使用した木材保存剤の種類	保存処理を施した集成材の区分	基準
K3	第四級アンモニウム化合物系	製品処理集成材 ラミナ処理集成材	ジデシルジメチルアンモニウムクロリドとして4.5kg/m <sup>3</sup> 以上
	アゾール・ネオニコチノイド化合物系	製品処理集成材	シプロコナゾール・イミダクロプリドとして0.15kg/m <sup>3</sup> 以上



図 6.8 加圧処理法による木材の薬剤処理

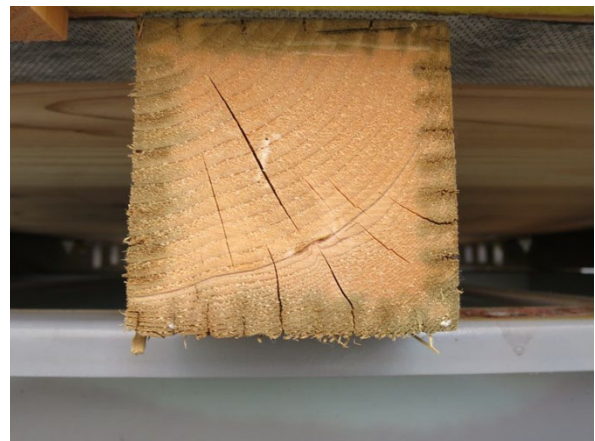


図 6.9 インサイジングにより薬剤処理した木材の断面

(1) 加圧処理法は、加圧と減圧の組み合わせによって、薬剤を内部に注入する処理方法（図 6.8 参照）で、木材表面から深く薬剤を浸透できれば、耐久性は向上すると期待される。

① 薬剤が浸潤しにくい樹種もあり、心材は辺材と比較すると薬剤は浸潤しにくい。浸潤が困難な樹種の場合には、木材の表面に傷をつける、インサイジングと呼ばれる加工（図 6.9 参照）を施すことで浸潤度を高めることができる。このインサイジングは製材の JAS では、欠点とみなさないこととしているが、その仕様は、製材の曲げ強さ及び曲げヤング係数の低下がおおむね 1 割を超えない範囲内としている。

② 含水率が高い木材では、水が薬剤の浸潤を阻害するため、処理前の木材は適正な含水率に調整することが必要である。また、処理後は、処理前と比較して、断面寸法が膨らむことがあるので、事前に調査して、納期に支障がないように適切な養生期間を設定することが望ましい。

③ 薬剤はインサイジングの有無に関わらず、図 6.9 のように表層部分だけに浸潤しているため、薬剤処理後に継ぎ手や仕口の加工を施すと、薬剤の未浸潤部分が露出することになるので、加工後に薬剤処理することが前提になる。やむを得ず、薬剤処理後に加工する場合は、露出部分に薬剤の塗布や吹き付け等を行う必要がある。現地にて木材の切断や穴あけ加工をした時も、同様に露出面の処理をしなければならない。

④ ラミナに薬剤処理した後、養生が不十分なまま積層すると、接着不良を生じる可能性がある。薬剤や樹種、接着剤の種類に応じて、剥離をおこさないように適切な製造計画を立て、品質管理していくことが望まれる。

(2) 常圧処理法には、保存薬剤の塗布・吹き付けや浸漬によって処理する方法がある。効果は表面にとどまるが、設備が不要で材料加工時の処理や施工現場でも適用できる方法で、加圧処理法と併用されることもある。

① 加圧処理に使用した薬剤との相性を、製品カタログやサンプルにより事前に確認しておくことが望まれる。

② 保存薬剤の塗布・吹き付けは、工場で実施することが原則である。塗布量および薬剤の取り扱いについては、製品カタログ等により、事前に確認して、適切な施工を行う必要がある。

③ 拡散法は、木材中に存在する水に、薬剤の浸透圧によって処理する常圧処理法のひとつで、ほう砂ほう酸混合物のような水溶性の薬剤が採用される。その処理法から雨水に晒されると溶脱するため、処理後の養生が品質管理において重要になる。

#### 6.3.4 化学修飾

防腐薬剤を使わずに木材の耐久性を向上させる方法として、木材を、200℃を超える飽和水蒸気下で数時間処理して寸法安定性も付与する熱処理（図 6.10 参照）、加圧処理用の木材保存剤の代わりに低分子フェノールを木材に注入する樹脂処理（図 6.11 参照）、木材細胞壁にアセチル化試薬を作用させて木材細胞壁の化学構造を変える処理（図 6.12 参照）等の化学修飾がある。

これらの処理方法は、木材の強度低下を招く可能性があるため、構造耐力上主要な部分の木材に使われることは稀である。屋外に晒される構造部材等に採用する際は、事前に強度試験等を実施し、安全性に支障がないことを確認する必要がある。また、

表面塗装を施す場合には、製品カタログやサンプルにより、事前に不適合がないことの確認が不可欠である。



図 6.10 熱処理した木材の使用例



図 6.11 軒に樹脂処理した木材の使用例



図 6.12 外壁にアセチル化処理した木材の使用例

### 6.3.5 水仕舞

木材を濡らさない、あるいは濡れても水を滞留させずに、木材が乾燥した状態を保つことが、木材の防腐対策として最も効果のある対処法である。しかし木造建築物は複数の材料を重ね合わせて内外装を仕上げていくため、その過程で1つでも施工不良や施工管理不足が生じた場合、腐朽に直結する水の侵入や滞留を招く可能性が高まる。

設計者は当然、水仕舞を考慮して設計図書を作成するが、細部におよぶディテールは、必ずしも設計図書には表記されていない場合もある。また、大きな変更なく耐久性を高めることができると判断されるディテールは、VE案として積極的に提案していくことが望ましい。その際は、加工詳細図を、次工程も考慮して作成し、監督職員・工事監理者の承認を得て、加工・建方を進めていく必要がある。

(1) 屋外に構造用製材や構造用集成材等が暴露されて使われる場合、「6.3.3 防腐対策」のいずれかの対処が不可欠であるが、雨水に晒される場合には、水の滞留を招かないよう注意して、加工詳細図の作成と適切な加工・施工を行うことが必要である。

(2) 外壁は経年変化に伴って外壁仕上げ面から内部に雨水の侵入を許すことがある。内部に水が浸入した場合、防水紙を留め付ける金具周りから、構造部材にまで水が到達する可能性がある。外壁通気工法(図 6.13 参照)は、仮に水が侵入したとしても、通気層を通じて水の排出や、外壁裏面の乾燥が行える。ただし、通気層の空気の流れが確保されることが不可欠で、木造の躯体工事において、次工程の納まりも考慮して明らかに支障となる箇所については、監督職員・工事監理者と協議の上、適切な対応を図る必要がある。

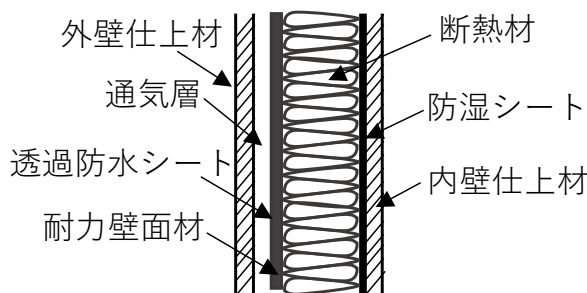


図 6.13 外壁通気工法の事例

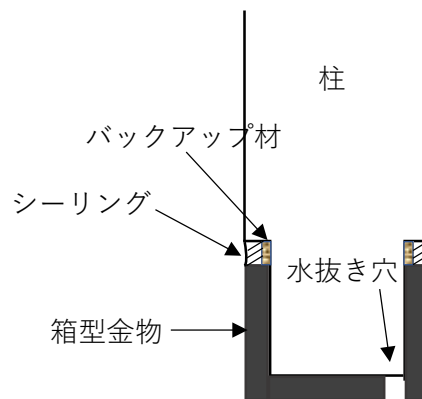


図 6.14 脚部のシーリングの事例



(3) 屋根の雨仕舞については、屋根の仕上げ材に応じて適正な勾配を設ける必要があるが、近年は水勾配が緩くなる屋根やバルコニーにシート防水が、木造建築物であっても採用される機会が増えている。シート防水は壁側の立ち上がり寸法が十分でない場合、あるいは立ち上がりの水仕舞部や入隅部の納まりが不適切な場合には漏水の可能性が心配される。また、ドレーンの取り付けについては木造では、複数の業者が絡むことから、責任の所在が不明確なまま工事が行われてしまう可能性が高い。よって、使用するドレーンの仕様や工事手順を鑑み、躯体工事の施工計画を進めていく必要がある。

(4) 近年、複数の職種をこなす多能工が増えており、木造建築物では顕著である。しかし、専門知識を有していない職能工による施工は、様々なトラブルの原因になるため、避けなければならない。例えば、シーリング工事（図 6.14 参照）を施工する場合には、JASS8 を参考に、適切な工事をする必要がある。3 面接着等、誤った施工をすれば、短期間で母材からシーリングが剥離し、水を滞留させる原因になる。

(5) 木造の建方が始まり、屋根工事が終了する期間の雨対策は、施工計画段階から事前に協議しておく必要がある。短期間の水濡れでは耐久性に支障はないが、繰り返し雨水に晒された状況や、水が滞留したまま次工程で隠蔽される状況が生じると、木材が割れる原因となり、接合金物の錆の原因、木材表層の汚れにも影響する。完全な養生は困難なため、いくつかの工区に分けて、木工事から屋根仕舞までの時間を短縮するなどの配慮が望まれる。

### 6.3.6 結露対策

結露は、温度が高い空気が低い温度下に晒されることにより起こる現象で、木造建築物では、断熱材内に侵入した室内側の水蒸気を含んだ空気が外部に抜けず、外気温の影響で冷やされることによって発生する壁内結露と、暖かい空気が温度の低い物体に触れて起こる表面結露が課題になる。

(1) 壁内結露は、断熱性と気密性の確保が、有効な対策となる。しかし、入念な施工を行っても、水蒸気を含んだ空気が壁内に侵入することを完全に防ぐのは難しいため、木造住宅工事仕様書（監修：住宅金融支援機構）では次のような措置を求めている。

① 断熱材の屋外側には、上下部が外気等に通じている通気層を設ける。なお、断熱材（無機繊維系）が通気層を流れる冷気流に直接面する場合は、必要に応じて、その表面に水蒸気の放出を妨げない適当な防風のための層を設ける。

② 断熱材の屋外側は、水蒸気の放出が可能な材料または工法とする。

(2) CLT パネル工法を採用する場合、壁の CLT 間に隙間が生じると、室内側の湿った空気が隙間を通過して断熱材を通過後、急激に冷やされ、透湿防水シートの屋内側で結露する可能性がある。特に吹き抜けを設けるなど、室内と室外に気圧差が生じた場合には、空気の流入量が増え、その可能性が高くなるため、目地処理は結露対策の重要なポイントとなる。また、接合に引きボルトや箱型の金物を使用する際、CLT を貫通する場合、空気の流入がないように工夫することが求められる。

また、外壁では屋内から湿った空気が断熱材を抜けて外壁の仕上げ材に触れた場合に結露が発生するが、外壁通気工法を採用すれば通気層の空気の流動により、透過性の高い防水シートを通過後、結露した水分を乾かすことができる。よって断熱材と透

湿防水シートが密着しておらず隙間があると、透湿防水シートの室内側で結露が発生し、CLTを濡らすことになるので注意が必要である。

(3) 表面結露は、接合に使用した金物等が、屋内と屋外を貫通して熱橋が生じた場合や、台所、浴室、洗面所やトイレに繋がる給水管、排水管やガス管の周辺温度が低下する時に発生する。よって、金物や配管の表面温度を低下させないよう、断熱処理を適正に実施することが必要になる。

(4) 1階の床下には、基礎で外気を遮断する基礎断熱と床下で断熱する床断熱がある。基礎断熱は床下に外気が流入しないようにする必要があるため、コンクリート基礎と土台またはCLT間に隙間ができないよう、施工する必要がある。

床断熱仕様の場合は、室内側の空気が床下に回り込むと、そこで空気が冷やされ、結露が発生する。よって、気密テープ等で床下に室内の暖かい空気が流れない工夫が必要である。また、床下から床上に跨ぐ金物が熱橋にならないような配慮が求められる。

(5) 施工中に木材表面が雨水に晒されると、表面の含水率が一時的に繊維飽和点を上回ることもある。この状況が維持されたまま、防水シート等で密閉されると、乾燥できないため、木材の表面の含水率が繊維飽和点を超えた状況が長期間続くことになる。

また、濡れた木材と防水シート間に気密性の高い材料が挟まれた場合や空間があると、直射日光によって木材表面に浸漬した水が蒸発し移動して、日陰になった空間で冷やされ、結露の要因になるため注意が必要である。

### 6.3.7 木材の含水率管理の重要性

木材腐朽菌は、木材の中に適当な水分が存在しないと生きられないため、木材を十分乾いた状況に保つことが、木材の耐久性を向上させるための有効手段となる。その際、繊維飽和点である含水率30%以下が目安となり、初期の木材乾燥の品質管理と施工中の雨掛かりへの配慮が求められる。

(1) 木材を、平衡含水率まで乾燥させておくと、突発的な結露が発生した場合に木材表面の含水率を繊維飽和点以下に保つことができる。

(2) 木材は異方性があり、木口からの吸水は極めて顕著で、水の浸透も深くなるため、コンクリートや鋼材との接触面や、木材の仕口・継ぎ手からの水の侵入には十分な配慮が必要である。構造部材の木口からの吸水が心配される場合には塗料等で、浸透を防御することが不可欠である。

(3) 含水率の高い木材の使用は、乾燥する過程で木材の割れを誘発する可能性が高く、割れから水が浸入すると、木材内部の腐朽を促進させることになる。

(4) 充填断熱とした場合、木材が乾燥により収縮すると、断熱材と構造材の間に隙間が生じるため、断熱性能が低下すると共に、結露の心配が懸念される。

## 6.4 防蟻対策

### 6.4.1 防蟻対策の方法

我が国で木造建築物に大きな被害を与えているシロアリは、イエシロアリとヤマトシロアリの2種類である。基本的には、防腐対策と同様に水分の制御が防蟻対策のポイントになる。ただし、イエシロアリは比較的乾燥に強いいため、より確実性の高い対

策が必要である。

また、近年、外来種であるアメリカカンザイシロアリの被害事例が報告されている。イエシロアリやヤマトシロアリと異なり、被害を受けた建物から頻繁に羽アリが飛翔して周囲の建築物に移動すること、また低い含水率であっても生息が可能であるため、予防駆除が困難である。ただしイエシロアリは数十万から数百万頭、ヤマトシロアリは数万から数十万頭で1つの巣を形成し職蟻が湿った木材を食害するのに対し、アメリカカンザイシロアリは数百から数千頭で巣を形成しているため、食害は緩慢である。

(1) 防蟻対策として紹介した薬剤処理には、防蟻には効果があるが、防蟻には期待できない処理方法もあるため、事前に調査しておく必要がある。

(2) イエシロアリおよびヤマトシロアリは、地下や土壌と接した木材内部に営巣し、蟻道を作って木材を加害しながら移動する。よって、対策として、防蟻シート敷設、べた基礎や、最近実用化された、金網や特殊は粒径サイズの粒状物などでシロアリを遮る物理的方法もある。いずれの方法も、遮蔽物が破断していると侵入を許すため、木工事の施工により、損傷しないように注意し、破断を生じた場合には元請業者と協議の上、速やかに対処することが必要である。

(3) イエシロアリは、建築物の近くに巣をつくりにくい環境を整えることが重要である。工事期間中、切りくず等出さないように心掛け、廃材は環境負荷も考慮して適切に処理する。

## 6.5 防錆対策

近年、鋼材を使った接合金物や接合具を使う木造建築物の事例が多くなっている。鋼材の強度は、木材と比べると高く、薄い鋼板、あるいは細い鋼棒で力を伝達することができるが、腐食すると接合部の耐力低下につながる。

腐食は、酸素と水による電気化学的作用や、化学物質等との接触によって生じるため、木材同様の水に対する配慮や被覆、構造用金物を腐食させる化学物質との接触回避が対策として有効になる。

錆の発生を可能な限り遅らせる方法が防錆処理で、鋼材表面に塗装皮膜を構成する防錆塗装と、鋼表面に鉄・亜鉛の合金層および亜鉛の膜を形成する溶融亜鉛めっきがある。防錆処理は、設計図書に記載されている方法で実施し、指示されている特記事項に従って施工する。

### 6.5.1 防錆塗装

防錆塗装の耐久性は、素地調整の良否に左右され、下塗り用の塗料の適正な防錆性能を発揮させる標準塗付け量、亜鉛めっき面に対する塗料の標準塗付け量、および塗膜面の検査内容は、「鉄骨工事技術指針・工場製作編 2018」（日本建築学会）に準拠する。その内容は「第3部 第18章 接合金物（外注製作）」に示す。

### 6.5.2 溶融亜鉛めっき

鋼材の溶融亜鉛めっきの種類と品質、および外観検査に関する合否の判定基準は、「建築工事標準仕様書 JASS6 2018」（日本建築学会）に準拠し、その内容は、「第3部 第18章 接合金物（外注製作）」に示す。検査において不適合となった場合は、めっき面の欠陥の補修を実施し、割れを発見した場合は、交換するか、元請業者に報

告し、その補修方法については承認を得なければならない。

### 6.5.3 木材の保存処理薬剤と金属との相性

木材に使用される保存処理薬剤には様々な種類があるが、中には金属の錆の発生を促す薬剤があるため、接合部に金物を使用する場合には、薬剤の適切な選択が求められる。表 6.6 は、加圧薬剤処理または表面薬剤処理した木材と金属の相性を、4年間の暴露試験によって得られた調査結果であり、数値が大きいほど腐食が進んでいることを示している。4.0以上の組み合わせは、避けることが望ましい。

表 6.6 保存処理木材と金物の相性（屋外暴露試験 4年目）<sup>6)</sup>

処理方法	亜鉛メッキ						亜鉛合金メッキ		複合処理			
	Zn8 Cr3	Z27	HDZ -A	HDZ 23	Z60	HDZ 35	Zn+ Mg 合金 めっき 1	Zn+ Mg 合金 めっき 2	電気 亜鉛 めっき + 皮膜 1	電気 亜鉛 めっき + 皮膜 3	Z27 +カ チオ ン電 着塗 装	
木材非接触				2.0								
加 圧 処 理	AAC	5.0	4.7	2.7	3.3	3.3	4.0	2.0	3.7	5.0	3.3	1.0
	SAAC	5.0	4.3	3.0	3.3	2.3	4.0	2.7	2.7	3.3	3.0	1.0
	BAAC	4.7	3.3	3.0	3.0	2.0	4.0	2.3	2.0	3.3	2.7	1.0
	ACQ	5.0	4.7	5.0	5.0	5.0	5.0	5.0	5.0	3.0	3.0	1.0
	CUAZ-2	5.0	5.0	5.0	5.0	5.0	5.0	5.0	5.0	3.7	3.0	1.0
	CUAZ-3	5.0	5.0	5.0	5.0	5.0	5.0	5.0	5.0	3.0	3.0	1.0
	AZN	4.7	3.3	3.0	3.0	2.3	3.7	2.0	2.0	3.0	1.7	1.0
	ホウ酸	3.3	3.3	4.0	3.3	2.7	3.3	2.7	2.3	3.0	3.0	1.0
表 面 処 理	ナフテン酸銅	3.7	2.7	2.3	2.3	1.0	2.7	1.7	2.3	1.7	3.0	1.0
	チアメトキサム他	3.3	4.0	3.3	3.3	2.7	3.3	1.7	2.7	3.0	3.0	1.0
	ジノテフラン他	4.0	2.3	2.0	3.0	2.0	2.3	1.7	1.0	3.0	3.0	1.0
	ビフェントリン他	2.3	2.0	2.0	2.0	2.0	2.0	1.3	1.0	3.0	1.0	1.0
	エトフェンブロクス乳酸	2.7	2.7	2.3	2.3	1.0	2.7	1.3	1.0	1.0	1.7	1.0
	エトフェンブロクス油剤	3.0	2.0	2.3	2.0	1.3	2.0	3.0	2.0	1.7	1.7	1.0
未処理	ベイツ	4.3	3.7	3.0	4.3	3.3	3.3	2.3	3.0	3.0	3.0	1.0
	ベイツガ	2.3	2.0	2.0	2.0	1.3	2.7	2.0	1.0	3.0	1.7	1.0

### 6.5.4 構造的耐久設計

木材同様、雨水や結露した水が滞留しないよう、設計図書に基づき、適正な加工・施工を実施する。ただし、大きな変更なく耐久性を高めることができると判断されるディテールは、VE案として積極的に提案していくことが望ましい。

## 6.6 維持管理計画

腐朽、蟻害や気象劣化により、構造安全性や美観などの初期の性能が経年変化により低下していくと、建築物の利用者に不利益を与えるだけでなく、社会的にも好まし

くない状況になる。建築基準法第8条には、すべての建築物の所有者または管理者、使用者は、その建築物が常時適法な状態にあるように維持すべき義務であることが明記されている。

このような事態を防ぐために、建物を点検し、必要に応じて補修や修繕を行う必要がある。このような行為を維持管理という。維持管理行為には、腐朽や蟻害が進行した段階で修繕する事後の維持管理に対し、計画的に点検、診断、補修を行い、機能低下や劣化を察知して故障を未然に防ぐ予防的な維持管理がある。

#### 6.6.1 予防的な維持管理

予防的な維持管理では、点検や診断、あるいは定期的な塗り替え、部品の取り替え等を実施する。腐朽や蟻害が進行した場合に発生する修繕費用は高額になる可能性があるため、定期的に点検・診断を行い、早めに対応していくことが望まれる。よって管理者は監督職員・工事監理者から要望があれば、施工計画の段階で、専門的立場から維持管理計画を策定するとよい。

また、予防的な維持管理は、竣工時の、より詳細な情報があると合理的に進めることができる。よって、施工図や使用した材料等の資料は、監督職員の指示により提出すると共に、一定期間保存しておくことが望ましい。

#### 6.6.2 表面割れ

木材が屋外に晒される環境では、表面温度が高くなれば表層が収縮し、表面が濡れて含水率が高くなり、表層は膨張する。このような膨潤・収縮が繰り返されると、初期段階では適切に含水率が管理された木質材料であっても、時間が経てば、干割れが発生する可能性は高く、その割れが起点になって水が木材内部に侵入すれば、腐朽菌の繁殖を促すことになる。

また、構造用集成材や直交集成板等、接着剤によりラミナを積層して構成される木質材料が屋外環境に暴露され、乾湿繰り返しを受けると、木材繊維が繋がっていない接着層が割れることがある。やむを得ず木質材料が屋外に晒される場合には、設計だけではなく、施工時においても十分な配慮が求められる。

(1) 屋外に木質材料が晒され、表層に割れが生じた場合を配慮し、水が表面に溜まりにくい状況を作っておくことは、防腐対策として効果的な手段である。木質材料を梁のように横使いにした場合は、金属や木材で、上面に保護カバーを付けておくことが望ましく、太陽光を遮ることもできるため、干割れ防止にも効果がある。

ただし、金属で保護カバーをするときには、金属カバーの裏面で結露すると、その結露水が木材腐朽の原因になるため、通風を確保する等の適切な結露対策が必要である。また、木材で保護カバーをするときには、節がある材料や幅の広い材料の選択を避け、木材の寸法変化が少なくなるように、表面だけではなく裏面にも塗装をしておくことが望ましい。なお、保護カバーの継手から水が浸入しないように施工すると共に、保護カバーがあっても、上面には水が溜まらないように、水勾配をとることが望まれる（図 6.15 参照）。

さらに、保護カバーの取り付け方法については、点検や補修を考慮して、容易に取り外し、交換できるような納まりにしておくことが望まれる。

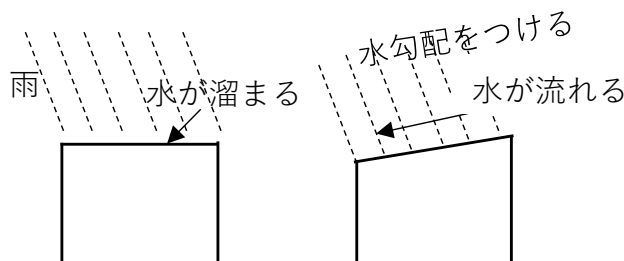


図 6.15 木材上面の水勾配

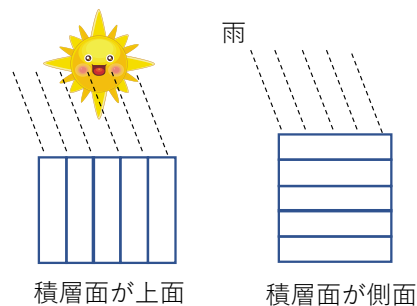


図 6.16 構造用集成材の据え方

表 6.7 耐久性向上のためのチェック項目

項目	チェック内容	参考資料
気象劣化対策	<input type="checkbox"/> 選択した塗料の特性を確認。	表6.1
	<input type="checkbox"/> 木材表面の素地調整を、適切に実施。	
	<input type="checkbox"/> 塗装する木材の、全断面に対しての含水率の平均値は18%以下。	
	<input type="checkbox"/> 防腐・防虫処理等された木材に塗装する場合は、特殊な処理の有無を確認。	
	<input type="checkbox"/> 塗料の塗付け量、塗装回数、乾燥時間、作業中および施工後の養生の良否等、確認。	JASS18
	<input type="checkbox"/> 庇や軒の高さ、跳ねだし寸法は、設計性能を満足。	
腐朽・蟻害対策	<input type="checkbox"/> 地面から1m以内の部分にある柱や土台に、あるいは屋外に柱や横架材が晒される状況で木材が構造部材として使われる場合には、耐久性の高い樹種の選択。	表6.2
	<input type="checkbox"/> 使用する樹種の、辺材と心材の耐久性能の相違を把握。	
	<input type="checkbox"/> 薬剤保存処理をする場合、浸潤度と、吸収量が規定を満たしているか確認。	表6.4
	<input type="checkbox"/> 集成材を薬剤保存処理する場合は、適切な薬剤を選択し、辺材部分の浸潤度が80%以上で、かつ材面から深さ10mmまでの心材部分の浸潤度が80%以上であることを確認。	表6.5
	<input type="checkbox"/> 薬剤の浸潤が困難な樹種は、インサイジング処理。	
	<input type="checkbox"/> 薬剤処理する前の木材の含水率が、薬剤注入に支障のない数値であることを確認。	
	<input type="checkbox"/> 薬剤処理後、加工により薬剤が湿潤していない部分が露出したので、適切な措置を実施。	
	<input type="checkbox"/> 集成材のラミナに薬剤処理する場合、接着不良が生じない対策を実施。	
	<input type="checkbox"/> 保存薬剤の塗布・吹き付けと加圧処理を併用にあたり、双方に使用する薬剤の特性を確認。	
	<input type="checkbox"/> 保存薬剤の塗布・吹き付けは、工場で実施。	
	<input type="checkbox"/> 化学修飾した木材に表面塗装を施す場合、不適合がないことを確認。	
	<input type="checkbox"/> 施工図作成の折、水仕舞がよくないと判断されたディテールは、監督職員に相談。	
	<input type="checkbox"/> 外壁の通気層の空気の流れに支障となる納まりにならないことを確認。	
	<input type="checkbox"/> 屋根の雨仕舞を考慮し、施工図を作成。	
	<input type="checkbox"/> シーリング工事をする場合、施工個所の妥当性と施工手順を確認。	JASS8
	<input type="checkbox"/> CLTパネル工法を採用した際、屋内から屋外への空気の流れに対し配慮。	
	<input type="checkbox"/> 接合金物等の表面結露に対する適切な措置を実施。	
	<input type="checkbox"/> 施工中の雨対策を事前に協議。	
<input type="checkbox"/> 含水率管理を適切に行った木材を使用。		
<input type="checkbox"/> 木口の水の接触到配慮。		
<input type="checkbox"/> 工事期間中の木質系廃材の処理を適切に実施。		
<input type="checkbox"/> 接合金物には、適切な防錆処理を実施。	JASS6	
<input type="checkbox"/> 保存処理薬剤の、接合金物への影響がないことを事前に確認。	表6.6	
維持管理計画	<input type="checkbox"/> 専門的立場から、維持管理計画を策定。	
	<input type="checkbox"/> 点検、診断、補修に役立つ資料を準備。	
	<input type="checkbox"/> 構造材として使用した木材が、屋外に晒される場合は保護カバーを適切に施工。	
	<input type="checkbox"/> 保護カバーの取り付け方法は、点検や補修を考慮。	
	<input type="checkbox"/> 構造用集成材、CLTの利用にあたり、使用環境に適した接着剤を使用している。	

(2) 気象劣化が心配される場所で、構造用集成材や CLT 等が使用される場合、接着剤は集成材の JAS 規格に記載される使用環境 A で使用可能な、耐候性のある接着剤を選択しなければならない。また上面は乾湿繰り返しの影響が大きくなるため、積層面が上向きになる使い方は避けたい。積層面が側面になるように構造用集成材が使われた場合には、たとえ割れが生じても深い割れには進展し難く、木材内部への水の侵入も軽減され、1 層目と 2 層目間の接着層には止水効果も見られ、長い期間でなければ、保護カバーの役割も果たしてくれる (図 6.16 参照)。

## 6.7 施工管理上のチェック項目

6.1 で説明した木材劣化の要因を踏まえ、木造・木質化に向けて 6.2～6.6 で述べた、施工時の耐久性向上のためのチェック項目を表 6.7 にまとめた。

### 参考文献

- 1) 片岡厚：住宅と木材 Vol.37 No.435, pp20～pp23, 2014
- 2) 木口実：外装木材の塗装処理と維持管理，日本木材保存協会：木材保存 Vol. 42-3, pp151～pp156, 2016
- 3) 木を活かす建築推進協議会：木造建築物の耐久性向上のポイント，2015
- 4) 日本建築学会：建築工事標準仕様書・同解説 JASS18, pp273～pp275, 2017
- 5) 日本集成材工業協同組合編著：集成材建築物設計の手引, pp247～pp298, 2012
- 6) 屋我嗣良、河内進策、今村祐嗣：木材科学講座 12 保存・耐久性, pp139～pp141, pp198～201, 1997
- 7) 住宅金融普及協会，監修 住宅金融支援機構：木造住宅工事仕様書（平成 22 年改訂），pp142～pp143, 2010

### 引用文献

- 1) 木口実：外装木材の塗装処理と維持管理，日本木材保存協会：木材保存 Vol. 42-3, pp151～pp156, 2016
- 2) 木を活かす建築推進協議会：木造建築物の耐久性向上のポイント，pp21～pp22, 2015
- 3) 石川廣三：雨仕舞のしくみ 基本と応用，彰国社，pp101, 2004
- 4) 日本集成材工業協同組合：集成材建築物設計の手引，pp273, 2012
- 5) 全国木材検査・研究協会：製材の日本農林規格並びに改正の要点及び解説，pp174, 2015.10
- 6) 石山央樹・中島正夫・森拓郎・野田康信・中島裕貴・槌本敬大：保存処理木材に接する各種表面処理鋼板の暴露試験【その 5】暴露試験 4 年経過報告と画像解析の改良，日本建築学会大会学術講演梗概集（関東），2015

## 第7章 中大規模木造工事の概要と木質材料調達等の留意点

### 7.1 中大規模木造工事の流れ

#### 7.1.1 木造工事の受注形態と流れ

木造工事には、林業、製材業、商社、問屋、木質材料製作者、中間加工業者、製作金物加工業者、建方業者等、多くの専門工事業種が関与する。元請けである受注者から木造工事を請ける業務形態は様々であり、木質材料や接合に使用される金物や接合具も、下請業者が自社で製造・加工する場合、外注品、あるいは支給品を使用する場合がある。

図7.1に、下請業者が自社で木質材料の生産・加工・建方を請け負った場合の現場に材料が納入するまでの流れの事例を、図7.2に、受注した元請業者が、木質材料の生産と加工および建方を別々に発注して対応する場合の木造工事の流れの事例を示す。

#### 7.1.2 施工計画

設計図書の内容と品質目標を加味した施工方針のもとで、施工方法・作業手順・使

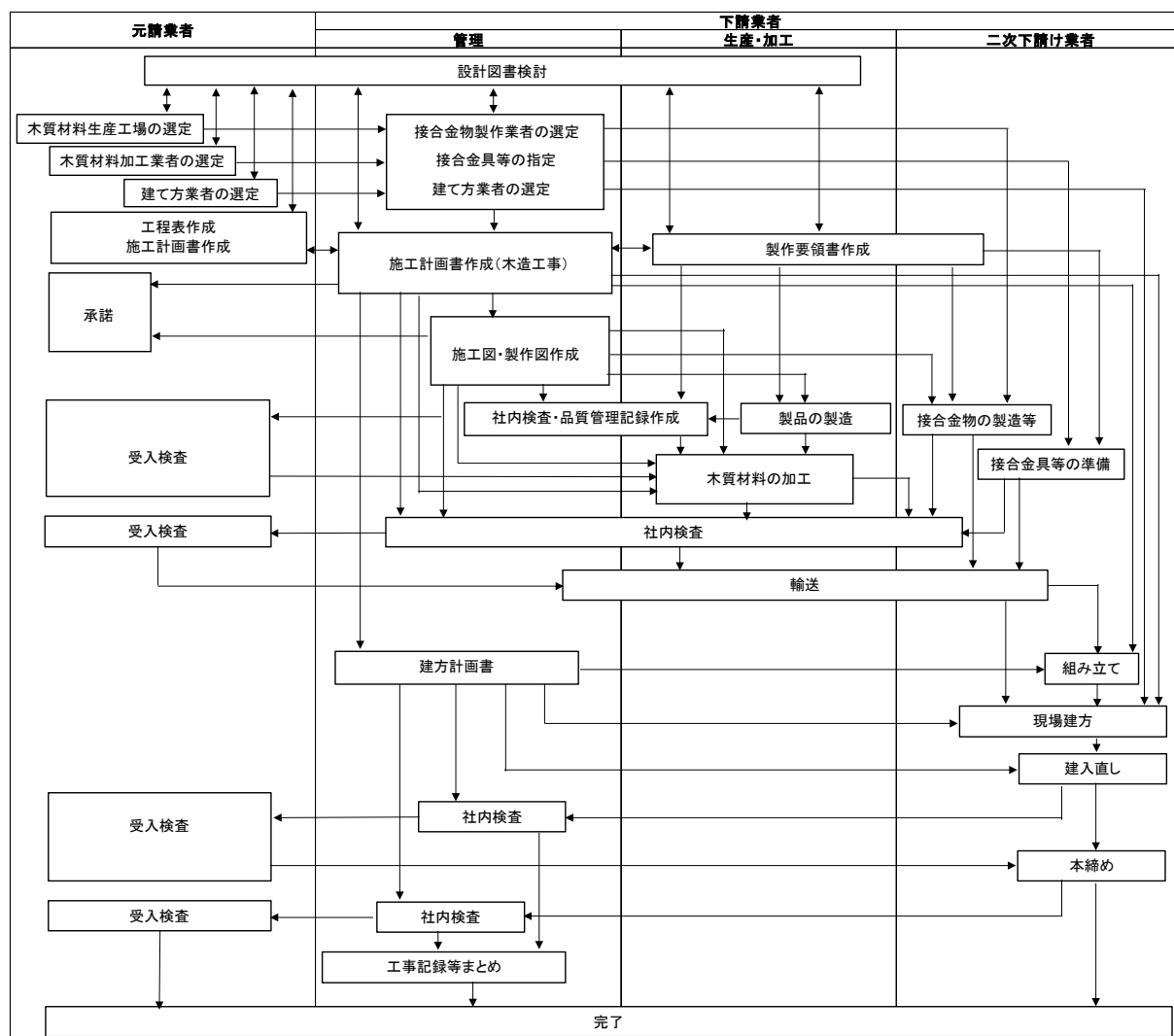


図 7.1 木造工事の流れ

(下請業者が自社で木質材料の生産・加工・建方を請け負った場合)



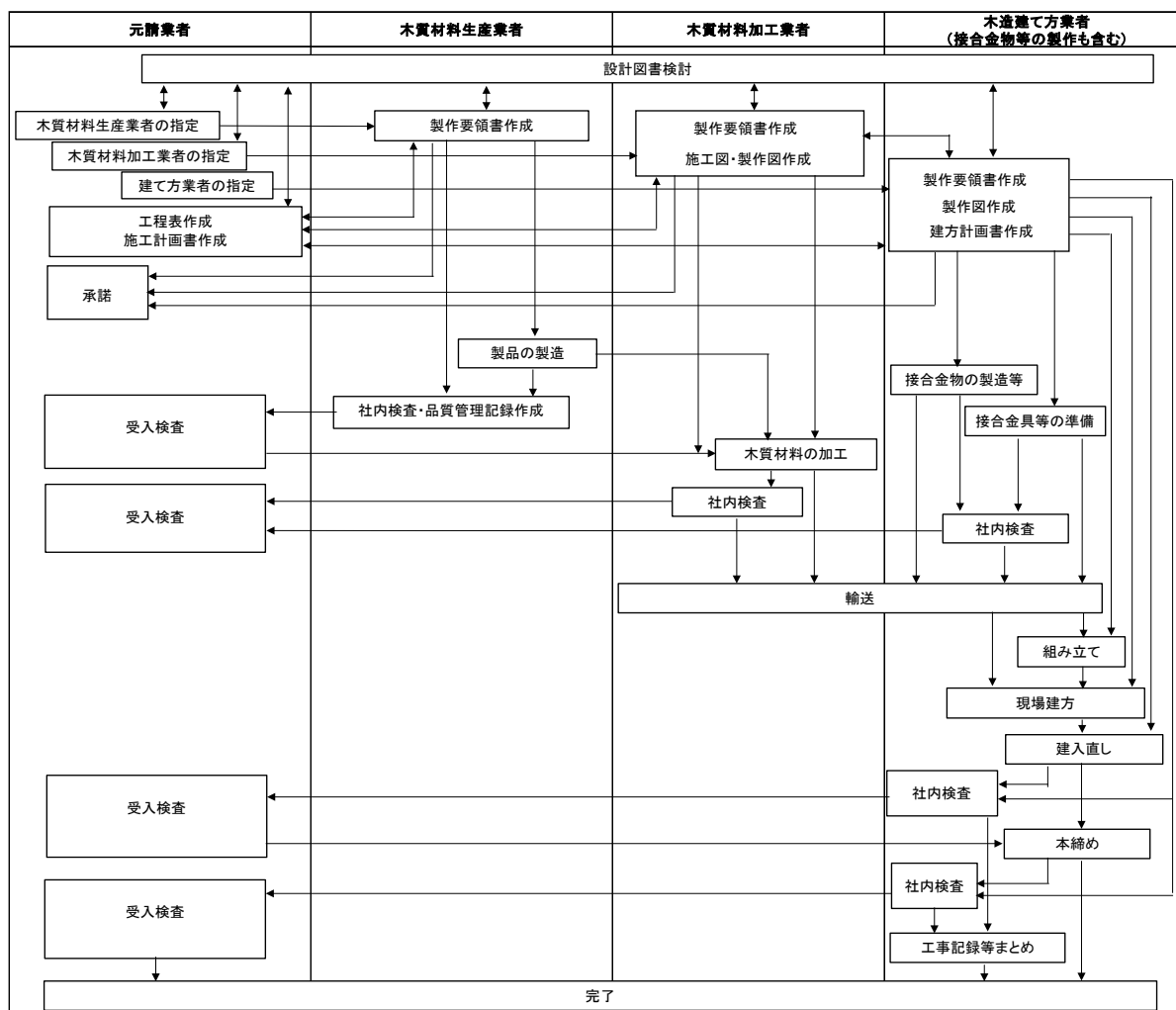


図 7.2 木造工事の流れ

(木質材料の生産・加工・建方を分離して発注された場合)

用する施設などを計画し、具体的に明文化した書類を、施工計画書という。施工計画書は、原則として木質構造工事管理責任者が作成し、これを受けて木質材料の製作、加工に関わる専門工事業者は製作要領書を、建方の専門工事業者は建方要領書を作成する。

### 7.1.3 製作要領書

木質材料および製作金物の品質が、設計図書に記載される品質を満足するように、製作工場の概要、製作方法や加工手順、品質管理方法および現場への搬入について、具体的に計画・検討した実施計画書が製作要領書である。製作要領書は、原則として材料の製作、加工前に作成し、元請業者の承諾と監督職員・工事監理者の承認を受けておく必要がある。製作要領書の詳細は、第3部第16章に示す。

### 7.1.4 施工図・加工図

設計図書は完成後の建物の姿を示すものであるが、木質材料の加工、組立に関する詳しい情報は詳細に表現されていない。よって設計図書に盛り込まれた内容を、木造工事に関わる管理者および技術者・作業者が十分に理解し、適切な施工を行うためには、木造工事全体が把握できる施工図と、柱や梁等1品1品の品質規格、部材寸法や加工を描いた加工図が必要になる。施工図・加工図は材料の製作・加工前に作成し、元

請業者の承諾と監督職員・工事監理者の承認を受ける。

施工図・加工図は、加工、組み立てに関わる作業者が容易に読み取れるように描くことが重要である。また設計図書内でのくい違い、不明確な点がある場合や、設計図書通りに製品の製作・加工や施工を実施した場合に懸念される課題がある場合などは、元請業者や監督職員・工事監理者に質疑し、回答・指示を受けるなどして、手戻りのないように進めなければならない。

#### 7.1.5 建方要領書

構造形式の特徴、現場条件等から施工品質、安全性、経済性、工期を鑑みて、具体的に建方計画を示したものを建方要領書という。建方要領書には、工事内容に適した施工職種の選択、作業手順、建方に必要な揚重機の選定や仮設計画の他、建方時の誤差や建方精度を確保するために行う建入直しの検討項目などを記載する。建方要領書の詳細は、第4部第21章に示す。

## 7.2 品質管理と認証工場

### 7.2.1 設計品質と施工品質

工事に使用される木質材料は、顧客が安心・満足できる品質である必要があり、生産者の都合だけでその品質目標が設定されてはならない。施主・設計者が施工の目標として設計図書で定めた性能・仕様を設計品質といい、設計品質を満足するように施工した実際の品質を施工品質という。

品質管理の方法が不十分なことが理由で、不適合な木質材料が、構造上主要な部位に使用された場合には、建物利用者の生命や身体、財産などへ損害を与える可能性もあるため、施工者らは、この施工品質を保証するために、元請業者や監督職員・工事監理者と互いに協力し、流通過程における品質管理体制および品質管理方法を、関与するすべての企業が明確に把握して組織的に品質管理する必要がある。

### 7.2.2 品質の管理手法

設計図書で要求された品質を満たすために、受注者等が、工事において使用予定の材料、仕上げの程度、性能、精度等の目標、品質管理および体制について具体的に記載したものを品質計画といい、施工計画書の一部をなす。この目標を施工段階で実現するために行う工事管理の項目、方法等を品質管理という。

建築工事管理指針では、品質管理の結果が管理値を外れるなどの疑義が生じた場合には、品質計画に従って適切な処理を施すと共に、その原因を検討し、再発防止のための必要な処置を講ずることを求めている。この要求に対し、企業、あるいは共同体が提供する品質が、継続的に改善・向上するために、生産プロセスも重視した管理手法を品質マネジメントという。

### 7.2.3 JAS 制度

JAS 制度とは「農林物資の規格等に関する法律」（昭和 25 年法律第 175 号）（以下 JAS 法）に基づいて、農林物資の品質改善、生産の合理化、取引の公正化及び使用または消費の合理化を図るためのものであり、農林水産大臣が制定した日本農林規格による検査に合格した製品に JAS マークを貼り付けすることを認める「JAS 規格制度」と、農林水産大臣が制定した品質管理基準に従った表示をすべての製造業者または販

売業者等に義務付ける「品質表示基準制度」の2つの制度から成り立っており、木質材料は前者が対象となり、後者は食料品が該当する。

工事で使用する材料については、設計図書にその品質、性能が規定されている。一般的な木材等の林産物にあつては、通常、日本農林規格（JAS）が指定されるが、これは設計者が、品質マネジメント活動に必要な職務分担の明確化、活動の基本となる標準類（社内基準・作業標準など）が整備されている組織での製作・加工を求めているからである。

JAS マークを貼りつけることができる製造業者等の認証は、民間の第三者機関（登録認証機関）がこれを認証する仕組みとなっており、登録認証機関から認証を受けた製造業者等が JAS マークを貼りつける仕組みになっている。製造業者等に加えて、製造工程を管理し、かつ、製品が JAS 規格に適合するかどうかの検査を行う能力のある販売業者または輸入業者も、登録認証機関の認証を受けて JAS マークを貼付することができる（表 7.1 参照）。

#### 7.2.4 構造用製材の認証工場の条件

第三者機関から、製造業者が構造用製材の認証を受けるには、品質マネジメントによる継続的な品質管理能力を有することが求められる。「製材についての取扱業者の認証の技術的基準」（令和元年8月15日農林水産省告示第669号）に規定される基準の概要は、次のような項目である。

##### （1）製造又は加工、保管、品質管理及び格付のための施設

- ① 構造用製材の製造又は加工にあたり、作業を行うのに支障のない作業場、乾燥場、機械器具、搬送設備が整備されていること。
- ② 適切な広さであり、製品の品質を保持できる製品保管施設が整備されていること。
- ③ 品質管理に必要な機械器具を備えた、適切な広さの施設であること。
- ④ 格付のため、必要な機械器具を備え、検査結果の評価及び証票の管理のための適切な広さの設備であること。

##### （2）品質管理の実施方法

- ① 品質管理責任者に、品質管理に関する計画の立案及び推進、内部規程の制定、確認及び改廃についての統括、従業員に対する品質管理に関する教育訓練の推進等の職務を行わせていること。
- ② 原木及び製品並びに製造工程についての品質管理に関する事項、製造及び品質管理の機械器具の管理に関する事項、品質管理記録の作成及び保存に関する事項等に関し、内部規程を具体的かつ体系的に整備していること。
- ③ 内部規程に基づいて品質管理を適切に行い、その記録を作成及び保存していること。
- ④ 品質管理の結果、製品の品質が安定していること。
- ⑤ 内部規程の適切な見直しを定期的に行い、かつ、従業員に十分周知していること。

##### （3）品質管理を担当する者の資格及び人数

表 7.1 に示す、品質管理担当者、品質管理責任者、製品の材面の品質検査担当者が置かれていること。

##### （4）格付の組織及び実施方法

製造部門及び営業部門から、実質的に独立した組織及び権限を有する格付を行う部門があり、格付に関する規定を具体的かつ体系的に整備していること。

(5) 格付を担当する者の資格及び人数

表 7.1 に示す、格付を行う能力と経験を有し、認証機関が指定する技能講習を定期的に受講している格付検査担当者、格付責任者等が置かれていること。ただし、認証機関が指定する技能研修を定期的に受講している格付検査担当者を置かずに、試料の検査を第三者に委託する場合にあっては、製材の試料の検査を適正に行い得る機械器具及び人員を備える者と委託契約を締結し、格付のための試料の検査を行わせ、かつ、当該試料の検査の結果に基づき格付を行う。表 7.1 において前者をタイプ A、後者の第三者に委託する場合をタイプ B とする。

表 7.1 製材工場の認証事業者別有資格者の人数

		製造業者		販売業者・輸入業者・輸出業者			
		Aタイプ	Bタイプ	販売業者		指定工場	
				Aタイプ	Bタイプ	Aタイプ	Bタイプ
①	品質管理担当者	製材の品質管理に関する知識及び技能を有する者 2名以上		—	—	製材の品質管理に関する知識及び技能を有する者 2名以上	
②	品質管理責任者	①の中から認証機関が指定する講習会において製材の品質管理に関する課程を修了した者 1名		①の中から認証機関が指定する講習会において製材の品質管理に関する課程を修了した者 1名		—	—
③	製品の材面の品質検査担当者	製材の選別に関する知識及び技能を有し、かつ、認証機関が指定する研修において製材に係る選別技術を修得している者 2名以上		—	—	製材の選別に関する知識及び技能を有し、かつ、認証機関が指定する研修において製材に係る選別技術を修得している者 2名以上	
④	格付検査担当者	認証機関が指定する研修を定期的に受講している者 1名以上	—	認証機関が指定する研修を定期的に受講している者 1名以上	—	—	—
⑤	格付責任者	②以外の中から講習会において製材の格付に関する課程を修了した者 1名以上		②以外の中から講習会において製材の格付に関する課程を修了した者 1名以上		—	—
⑥	格付担当者	—	②に該当する者であって、講習会において製材の格付に関する課程を修了した者 1名以上	—	②に該当する者であって、講習会において製材の格付に関する課程を修了した者 1名以上	—	工場での格付検査の一部は、②に該当する者であって、講習会において製材の格付に関する課程を修了した者 1名以上

\* Aタイプ認証工場

認証の技術的基準(製造設備、検査施設、品質管理体制、格付体制、内部検査体制等)を満たし、認証を受けたものについて、自ら検査、格付を実施し、JASマークを表示する工場

\* Bタイプ認証工場

認証の技術的基準のうち、格付検査担当者の資格を有するものを置かない等の理由により自ら格付のための試料の検査を行わず、検査を外部の第三者検査機関に行わせ、その結果に基づいて判定、格付を実施し、JASマークを表示する工場

## (6) 木材乾燥士、針葉樹製材乾燥技術者及び木材保存士

人工乾燥処理製材または保存処理製材の認証工場の場合は、表 7.2 に示す資格取得者を1名以上配置する。

表 7.2 人工乾燥処理製材、保存処理木材認証工場に必要な有資格者

品目・区分	資格（資格認定機関）
人工乾燥処理製材	木材乾燥士（公益社団法人日本木材加工技術協会）または 針葉樹製材乾燥技術者（公益財団法人日本住宅・木材技術センター）
保存処理木材	木材保存士（公益財団法人日本木材保存協会）

## 7.2.5 構造用製材以外の木質材料の認証工場の条件

第三者機関から、製造業者が構造用集成材の JAS マーク表示の認証を受けるには、品質マネジメントによる継続的な品質管理能力を有することが求められる。「集成材についての取扱業者の認証の技術的基準」（平成 30 年 3 月 29 日農林水産省告示第 687 号）に規定される基準の概要は、「製材についての取扱業者の認証の技術的基準」と同様である。

ただし、品質管理担当者の製造又は試験研究の経験、品質管理責任者が受講する認証機関が指定する講習会における品質管理に関する課程、及び製品の材面の品質検査担当者の選別の経験は、集成材に関するものをいう。

また直交集成板については、「直交集成板についての取扱業者の認証の技術的基準」（平成 30 年 3 月 29 日農林水産省告示第 687 号）、単板積層材については「単板積層材についての取扱業者の認証の技術的基準」（令和 2 年 6 月 1 日農林水産省告示第 1064 号）に、技術的基準が規定されている。

## 7.3 木質材料の生産・流通の留意点

## 7.3.1 生物資源の利活用

木材はコンクリートや鋼材とは異なる、生物資源由来の材料である。よって再生可能であり、持続可能な資源と言える。また樹木の成長過程で炭素を固定し、さらに建築資材として利用すれば、建築物の存在期間中は炭素固定機能の役割を果たすことから、環境に優しい建材と言われている。さらに地域材の積極的な利用は地域経済の活性化に繋がると期待されている。しかし建築材料として木質材料を利用するには、生物資源であるが故に考慮すべき、次のような項目に対する配慮が必要になる。

## (1) 含水率

木質材料は、含水率の変化によって、形状変化、寸法変化する材料である。例えば丸太から木取りをした材料を乾燥した後、再度組み合わせると、図7.3のように元の状態には戻らず、中央部の芯材のように割れも発生する。また含水率が繊維飽和点に近い梁材に載荷すると、図7.4の上のグラフのように、含水率の低下（図7.4下図参照）とともに著しくたわみが進行する。このような現象が建物内で発生すると、床の不陸、建具の不具合、床鳴りなどの原因になる。よって木質材料を木造建築の構造材料として利用する場合、含水率の管理は品質管理上、極めて重要である。建築物省エネ法の施行により、これまで以上に建築物には高断熱高気密化が求められることから、平12建告第1898号に記載される15%が数値目標となろう。

木材乾燥は、断面寸法が大きくなれば、乾燥の難易度は増し、乾燥に必要な時間と費用も変わってくる。また過乾燥は、表面の変色や、強度の低下につながる割れや熱劣化の要因にもなる。人工乾燥は装置内の温度や湿度等を調整することで、木材の品質を高めるための技術で、サイエンスを踏まえた高度な技術と経験が必要であり、木材乾燥の担当者及び管理者には、日々進歩する木材乾燥の技術を学ぶことが求められる。

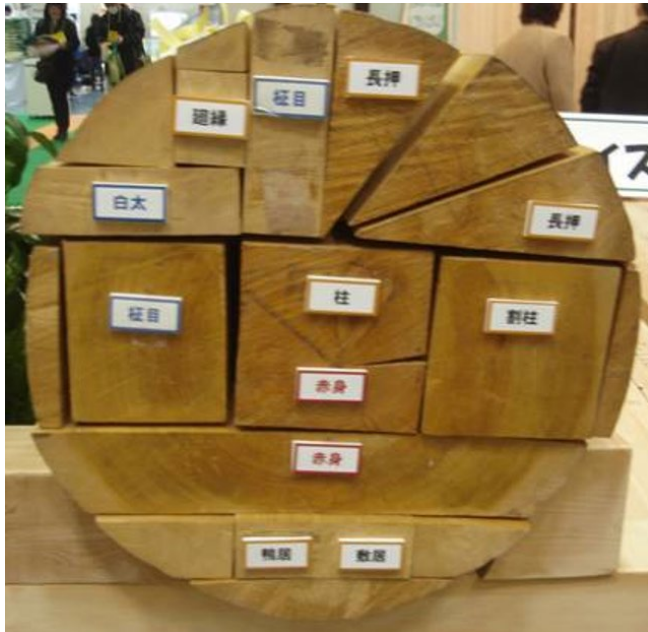


図 7.3 木取りによる断面変形の事例

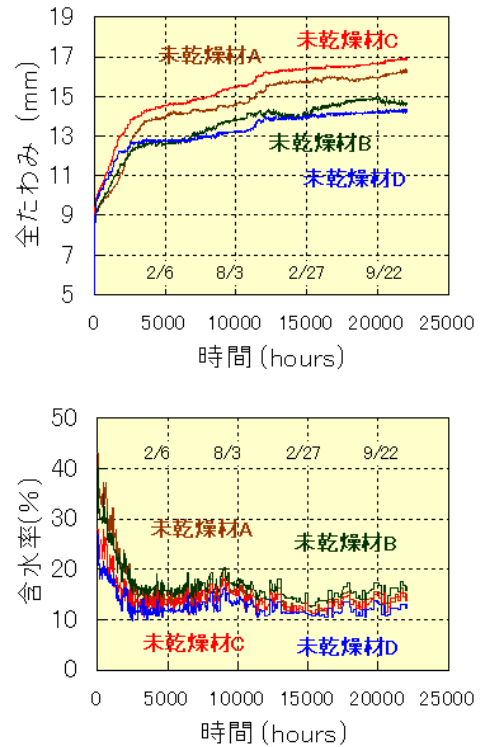


図 7.4 梁のたわみと含水率の変化

資料提供：宮崎県木材利用技術センター荒武志朗氏

## (2) 強度性能

図 7.5 および図 7.6 は、同寸のスギ、およびヒノキの構造用製材の曲げ試験により得られたヤング係数の出現頻度である。中大規模木造建築に木質材料を積極的に活用するには、コンクリートや鋼材等と同等の品質に対する信頼性が求められるが、このように木材は、強度性能にバラツキがある材料である。強度区分法は、木材の信頼性を高めるために進められた研究で、中大規模建築物の木造化には欠かせない技術である。機械等級区分構造用製材は、目視等級区分構造用製材と比較すると、強度を精度良く推定でき、定量表示されるため、今後、中大規模木造建築に採用される機会が多くなってくると推察される。

「工学的な手法によって強度性能を保証する工程を経た木質材料」をエンジニアード・ウッド (以下、EW) という。構造用集成材、構造用単板積層材、直交集成板は代表的な EW で、構造用製材と比較すると、強度性能にバラツキが小さく、含水率を容易に 15%以下にコントロールできる。構造用集成材は、信頼性が高い材料として、これまでも中大規模木造建築物に広く使われてきた。ただし、接着剤で再構成する材料であることから、ラミナのたて継ぎと積層接着の品質管理が極めて重要である。

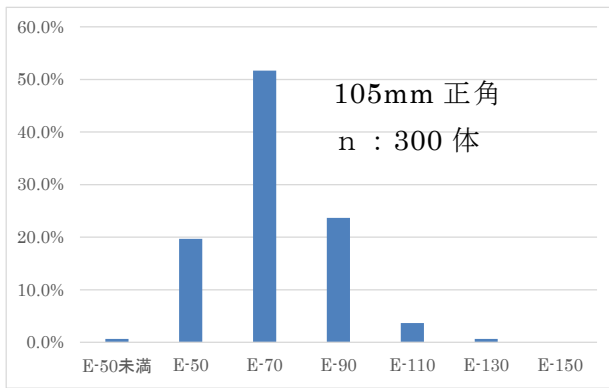


図 7.5 愛媛県のスギのヤング係数の出現頻度\*

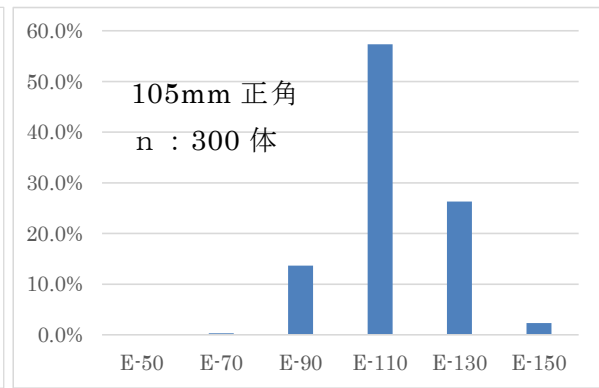


図 7.6 愛媛県のヒノキのヤング係数の出現頻度\*\*

参考資料： \* 愛媛県林業試験場 愛媛県林業試験場研究報告第15号（1994年）  
 \*\* 愛媛県農林水産研究所林業研究センター 業務成績報告書（2011年度）

また、図 7.5 と図 7.6 から分かるように、樹種が違えばヤング係数の出現頻度が異なり、各樹種で強度の出現範囲が制限される。例えばスギを使う場合、E90 を標準とするような設計は、材料の調達が困難になる。EW を選択する場合も同様で、ラミナのヤング係数の出現状況を事前に把握し、設計品質に影響が出る場合は、速やかに元請業者に報告し、対応策を検討しなければならない。

同様に、各樹種の強度性能の出現頻度は、構造用集成材、CLT、構造用単板積層材を使用する際にも配慮する必要がある。無理のない強度規格の提示は、日本集成材工業協同組合、日本 CLT 協会や、関連企業のホームページで紹介されている。

また構造用集成材には、異等級構成と同一等級構成があるが、主に曲げを負担する横架材には異等級構成、柱には同一等級が利用されている事例が多いようである。その理由として、まず異等級構成については、例えば下方向への力を受けた部材には曲げモーメントが発生し、このとき断面の概ね上半分には圧縮力、下半分には引張力が作用し、断面の中心あたりから上方へ、あるいは下方の部分ほど、負担する力は大きくなるが、異等級構成は力の負担の大きい外側にヤング係数が高い、すなわち強度が高いと推定されるラミナを、内側にはヤング係数が低い、すなわち強度が低いと推定されるラミナを配置する、合理的な構成となっていることがあげられる。一方、地震時・暴風時に生じる水平力に対し、異等級構成の構造用集成材は力の向きに応じ強度性能が異なるが、同一等級構成の構造用集成材は同じ強度区分のラミナで構成されているため、理論的には力の向きにかかわらず、同じ強度性能を有していることになる。構造計算をするにあたり、力の向きに関わらず強度性能が同じであることは好都合で、作業の煩雑さを回避することができる。ただし、例えば異等級構成である E65-F225 と同一等級構成である E65-F240 を比較すると、E65-F225 では、最外層ラミナに、E65-F240 では要求されない L80 という強度区分のラミナを選択しなければいけないが、内層用として L50、L60 のラミナも使用できるとされており、L80 以上ラミナの出現頻度は 25%以上あれば製造上支障はない。一方で同一等級構成の E65-F240 は L70 以上の強度区分のラミナを使用することになるため、L50、L60 のラミナは使



用できず、仮に図 7.5 のような強度の出現頻度だと、丸太から構造用集成材に至る歩留まりがかなり低下することになる。このことは建設コストや納期に影響するため、同一等級構成の構造用集成材の使用割合が多い場合には、早い段階で元請業者との協議が求められる。

### (3) 寸法

コンクリートは、流動的な材料を現場に運び打設するため、基本的に躯体寸法の制限は受けない。一方、鋼材は、材料の搬送経路の道路事情で部材寸法の制限を受けることがある。これに対し木材は、鋼材と同様に運搬時の制限を受けるが、生物資源特有の寸法制限も加わる。

樹木は、植栽後、成長を続け、順調に育てば樹齢が高いほど径は大きく、樹高は高くなる。図 7.7 は、ある森林のスギの樹齢と平均直径の関連性を示している。拡大造林が中心である我が国の人工林では、図 7.8 から、11～13 齢級（1 齢級＝5 年）に近い森林面積の比率が高い状況にあるが、この図を参考にすれば、搬出される木材の径は、現在、約 30cm が主流ということになる。よって構造用製材の矩形断面の幅と高さは、丸太の径の制限を受けることになる。

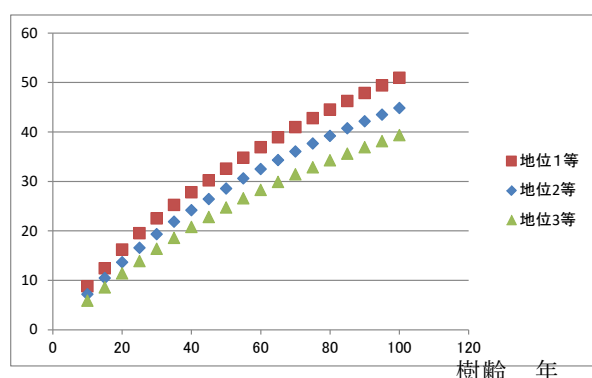


図 7.7 丸太の齢級と径の関係事例

資料提供：森林総合研究所

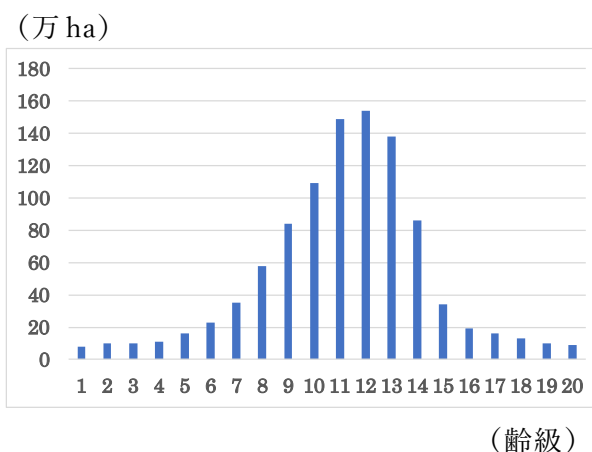


図 7.8 人工林の齢級構成（令和 4 年）

参考資料 森林・林業白書 令和 5 年版

長さについても、樹木は、必ずしも真っ直ぐ成長するわけではなく、長い材料は、周囲の樹木を傷めずに切り出すことも難しく、傾斜地、あるいは曲がりくねった道では搬出も困難になるため、長尺で通直の丸太材は、貴重な材料である。

### 7.3.2 木質材料の生産と流通の状況

現在の木材の供給体制及び流通体制は、これまで木材需要を支えてきた、共同住宅を含む住宅の分野を対象に構築されている。ところが、住宅と非住宅系の中大規模木造建築では、次のように違いがある。

- ① 住宅よりも非住宅建築の方が、室内が広い。
- ② 住宅より非住宅建築の方が、階高が高い。
- ③ 1 棟あたりの中大規模木造建築の木材使用量は、住宅よりも多い。
- ④ 木材関連企業から見て、中大規模木造の 1 棟あたりの使用量は多いが、住宅需要のように発注に継続性はなく、発注形態が一過性である。

よって中大規模建築物の木造化を進めるには、こうした住宅との違いを鑑み、次のような項目に配慮して施工計画等を立てる必要がある。

(1) 寸法

近年、製材工場では、山から頻繁に搬出される丸太の大きさや、住宅向けの規格寸法（表 7.3 参照）を考慮した、生産効率の高い大型化・自動化の傾向が顕著である。中大規模建築物では、上記①、②の理由から、住宅向けの構造材よりも、断面寸法が大きく、長さも長くなる可能性があるが、このような製材工場では技術的に製材できない場合がある。例えば丸太の径が 36cm を超える、あるいは長さが 6m を超える材料は、製材できない可能性が高い。また技術的問題だけではなく、特注寸法の製材は、通常の生產業務に支障を来すため、経営的観点からも受け入れが難しくなる。

表 7.3 構造製材と構造用集成材の規格寸法の一例

	幅	長さ	せい (mm)									
	mm	mm	105	120	150	180	210	240	270	300	330	360
構造用製材	105	3000	○		○	○	○					
		4000				○	○	○	○	○		
		6000	○									
	120	3000		○	○	○	○					
		4000				○	○	○	○	○		
		6000		○								
構造用集成材	105	3000	○		○	○	○					
		4000				○	○	○	○	○		
		6000	○								○	○
	120	3000		○	○	○	○					
		4000				○	○	○	○	○		
		6000		○							○	○

\* 製材工場、集成材工場により異なる。

また、仕上げ工程で使う自動鉋等は断面寸法、長さのいずれにも影響する。小さなエレメントにしたのち、接着剤を使って大きな材料に再生産される構造用集成材、構造用単板積層材、直交集成板のような EW でも、生産ラインに強度区分の選別機、圧縮する装置や自動鉋等を使用するため、なんらかの寸法の制限はかかる。

よって設計で求められる寸法に応じるためには、施工計画を立てる際、事前に製材から現場に至る生産工程を調査して、材料調達を図る必要がある。

(2) 納期

木材は、多段階の工程を経て建築の現場に運ばれるため、それぞれの工程で必要な時間を考慮すると、発注から納入に至るまで、時間を要する材料である。

まず伐採は、継続的な森林の役割を踏まえた、長期的視点に立った施業計画の下、実行しなければならない。したがって、木材の使用量が多くなる場合には、施業計画とのマッチングが必要で、需要側と供給側の早めの調整が求められる。また、猛暑や積雪、虫害等への配慮から 1 年中、伐採できないため、工程計画等は、供給側の慣習を踏まえて立てることが望まれる。

次に、木材乾燥は、十分な時間が必要な工程である。人工乾燥は、天然乾燥と比較すると、乾燥期間が短くなると期待されるが、乾燥の1番の目的は、品質の向上であり、無理なスケジュールで乾燥させることは避けなければならない。また断面寸法が大きくなる程、時間を要し、乾燥スケジュールの組み方によっては、天然乾燥だけの乾燥と比較して、より時間がかかることもあり、建設現場の工程に大きく影響する。

このような必要な時間の問題に対し、住宅の市場では、見込み生産で対応している。この見込み生産は、材料が継続的に一定量出荷されること、寸法等の規格化がなされることで成立する生産体制で、寸法が限定されれば、大量生産も容易になるため、コストパフォーマンスにも繋がる。しかし、住宅市場の発注は、'継続性'が見込めることに対し、公共建築物の発注は一過性であること、空間の大きさ、構造形式等が多様で寸法の規格化ができないことから、発注を'待つ'からの受注生産でなければ、基本的には材料の調達はできない。

ここで生じる納期の問題は、木材の伐採から加工に至る木材供給の工程をリード・タイムとして工事の工程表が組まれることで解消されると思われるが、単年度発注が基本である公共建築物では、理想の工程が組めない状況にある。そこで、工事の発注とは切り離し、発注者が地元の木材関連産業と契約を結び、材料の調達を行う分離発注という方法に注目が集まっている。

ただし、この分離発注は、確かに材料を準備する時間の確保には有効な方法であるが、施工計画においては、品質や費用に影響する、次のような問題点があることを理解しておく必要がある。

- ① 木材供給者と設計・工事監理者間に、品質基準の相違が生じると、材料の受け入れができない。
- ② 設計図書が不十分な状況で材料の調達を始めると、数量に増減が出やすい。
- ③ 材料の保管期間が長くなるため、保管費等、コストが増加する可能性がある。

小さなエレメントで木材を乾燥し、再構成するEWの活用は、乾燥期間が短く、また構造用集成材であれば、材料の幅だけ固定できれば、ひき板を事前に準備でき、材せいと長さには自由度があるので、実施設計が終わった後の製造でも、与えられた納期で製品を納めることができる。よって、EWを構造材として選択された建築物では、分離発注する事例は少ない。EWの生産工場が地域にない場合でも、製材品とEWの特徴を睨んだ適材適所という考えの下、地域産業に活かされる無理のない木質材料の調達計画が練られることが望まれる。

### (3) 接着剤

構造用集成材、CLT、構造用単板積層材に使用されている接着剤は、主にレゾルシノール樹脂系接着剤、フェノール樹脂系接着剤と水性高分子イソシアネート系樹脂接着剤である。接着剤は、構造性能・耐火性能・耐久性能に影響を与えるため、付表1のように使用環境を区分し、要求される性能に応じ、使用可能な接着剤に制限を設けている。例えば構造用集成材については、JAS規格で付表1の使用環境Bで使用される場合には、レゾルシノール樹脂系接着剤、またはJASの審査に合格した水性高分子イソシアネート系樹脂接着剤を使用する必要があり、使用環境Aで使用される場合には、レゾルシノール樹脂系接着剤に使用が限定される。

レゾルシノール樹脂系接着剤はレゾルシノールとホルマリンを、またフェノール樹脂系接着剤はフェノールとホルマリンを主原料とすることから、健康面への懸念が聞かれることがある。しかし製造時に接着剤の硬化不良がおこってしまった場合には、ホルマリンと空気中の酸素が反応して揮発性有機化合物（VOC）であるホルムアルデヒドが放散されることになるが、接着剤硬化後は非常に安定した接着剤なので、適正な品質管理が製造時に行われていれば、建築物への使用にあたり、健康面への課題は回避される。ホルムアルデヒドの放散量に関しては、建築基準法施行令第20条の七「居室を有する建築物の建築材料についてのホルムアルデヒドに関する技術的基準」にて規制がかけられており、これに対しJAS規格にて健康被害の要因とされるホルムアルデヒドの放散量の基準が設けられ、平均0.3mg/L以下・最大0.4mg/L以下の放散量の製品にはF☆☆☆☆と表示されることになっている。構造用集成材のJAS認証工場では、この基準を満たす製品の出荷が行われている。

表 7.4 構造用集成材・CLT・構造用単板積層材の使用環境

使用環境A	含水率が長期間継続的に、または断続的に19%を超える環境、直接外気にさらされる環境、太陽熱等により長期間断続的に高温になる環境、構造物の火災時でも高度の接着性能を要求される環境、その他の構造物の耐力部材として、接着剤の耐水性、耐候性または耐熱性について高度な性能が要求される環境をいう。
使用環境B	含水率が時々19%を超える環境、太陽熱等により時々高温になる環境、構造物の火災時でも高度の接着性能を要求される環境、その他の構造物の耐力部材として、接着剤の耐水性、耐候性又は耐熱性について通常の性能が要求される使用環境をいう。
使用環境C	含水率が時々19%を超える環境、太陽熱等により時々高温になる環境その他構造物の耐力部材として、接着剤の耐水性、耐候性又は耐熱性について通常の性能が要求される使用環境をいう。

## 7.4 木造工事の加工及び建方の留意点

### 7.4.1 木質材料の加工の留意点

これまで木材需要を支えてきた在来軸組工法の木造住宅では、かつては大工職が構造用木質材料の墨付けをして仕口および継ぎ手の加工を、継承された技能を駆使して行っていた。しかし、昭和50年代より技能工の高齢化や人手不足が懸念されるようになり、それを補うかたちで機械によるプレカット技術が登場した。プレカットは、IT技術の進化とともに、精度の向上と生産性の向上が図られ、平成12年以降は急速にシェアを拡大し、平成29年には、92%の在来軸組工法の住宅で、プレカット工場を經由した構造用木質材料が使用されている。

ただし、住宅の在来軸組工法で使用されているプレカットの生産ラインは、住宅用の規格材を対象に組み立てられており、加工できる部材の断面寸法や長さには制限がある。また形式化された仕口・継手の加工が基本で、中大規模木造建築で見られる、特殊な加工には対応できないケースが多い。

これに対して、大断面集成材メーカーを中心に導入されているプレカット装置は、比較的大きな断面や10mを超える長さの材料加工も可能である。さらに現在は、CADで描いた加工形状を、連動して具現化できるようになり、生産効率は住宅用のプレカット機械には劣るが、自由度の高い加工ができるようになっており、加工精度も極めて高い。

木質材料の加工精度は施工品質に大きく影響するため、木質構造工事管理責任者は、設計品質に応ずる最も適した加工方法を、品質、費用、工程を鑑み、選択することが求められる。

#### 7.4.2 中大規模建築の木造工事の留意点

木造建築物の躯体工事は、現場での材料受け入れ後、主要構造部の地組・建方、建て入れ直し、本締め、二次部材の取り付けという手順で行われる。この手順は、住宅と中大規模建築とも概ね同じであるが、規模や受注体制等の違いから、次のような相違が生じる。

- ① 規模が大きい建築物では、工期短縮を図るため、複数の工区や作業領域を分けて、工程が組まれる。
- ② 鉄筋コンクリートの基礎に打ち込まれたアンカーボルトは、住宅では土台の加工が現場でできるため、厳密な精度は求められないが、中大規模建築では、S造と同等の精度の確保が求められる。
- ③ 住宅では主要構造部材は、ほぼ同時に現場に搬入されるが、規模が大きくなると、建方に必要な材料を順次、搬入する。
- ④ 建方開始から屋根仕舞が終了するまで、品質に影響する気象条件への配慮が必要になる。
- ⑤ 中大規模木造では部材断面が大きく、部材が長くなる可能性があり、搬入経路については事前の調査が必要である。

また、S造の建方と比較すると上記④に加え、次のような点に注意する必要がある。

- ① 木質材料は衝撃や支圧により損傷しやすい。
- ② 作業者の足跡や手あかが、汚れの原因になる。
- ③ 施工職種が多用途で、現地での加工もある。
- ④ 使用する工具が異なる。
- ⑤ 可燃物である。

木造建築物は、これまでは住宅が主体であった。また、中大規模木造建築の施工にあたり、建方計画書作成の折には、S造を参考にすることが薦められるが、上記のような相違点を整理して、適切に計画を立てることが望まれる。

#### 7.4.3 中大規模木造建築の技術者・技能者の留意点と管理体制

設計図書だけでは、部材の加工や施工にあたり十分な情報が得られないため、工事の実施に際しては、施工図や加工図を作成し、設計図書と相違がないことや、設計図書通りに組み立てができるのかを事前に確認する必要がある。

近年、施工図や加工図はCADによる作成が一般的であるが、図面の作成者には、CADを効率的に使いこなせる能力だけでなく、設計図書を読み解く能力、材料の品質、納期、現場での建て方手順等、木質材料と建築に関わる幅広い知識が求められる。また、7.4.2で取り上げたプレカット機械ではなく、構造用の木質材料の加工を大工職の手に委ねられることも未だ見られるが、その場合にも、施工図・加工図の作成は不可欠で、図面作成者は大工職の知識も学ぶ必要が生じる。

施工図および加工図は作成後、元請業者の承諾と監督職員・工事監理者の承認が必要で、承諾・承認が得られなければ、次工程に進むことはできない。また、使用する材料の発注も、施工図ができていなければ、品質や数量が確定できないため、無駄な材料の発注や工事の遅延に繋がることになり、材料の品質や施工品質に多大な影響を与える。よって、実施工程表は、この施工図、加工図の作成に必要な時間も考慮して作成されることが望まれる。

また中大規模木造建築では、加工から施工に至るまで、大工職をはじめとする多く

の人手が必要になる。施工計画は、適切な職能工の配置と、無理のない人員を確保し、職能工は施工計画に基づき加工と施工を行う。木質構造工事管理責任者は、受入検査に向け、自主管理である社内検査を実施し、設計品質に応じた施工品質の確保に努める必要がある。

平成6年の建設業法改正により、法律上、施工体制台帳の整備が義務化され、平成26年6月の建設業法の改正により、平成27年4月からの公共工事において、受注者は下請け金額にかかわらず、下請業者に工事を発注した場合は、施工体制台帳を整備しなければいけなくなった。木質構造工事管理責任者は、中大規模木造の公共建築物の施工に関わる場合には、従来の住宅市場を背景とした木工事の慣習にはない、施工体制作りの必要性を認識しておく必要がある。

#### 参考文献

- 1) 国土交通省大臣官房官庁営繕部監修：建築工事監理指針／上巻 平成28年版，第1章 一般共通事項，2016
- 2) 全国木材検査・研究協会：製材の日本農林規格並びに改正の要点及び解説，2015
- 3) 日本合板検査会：構造用集成材の適正製造基準，2013
- 4) 鉄骨製作管理技術者登録機構：鉄骨製作管理技術者教本 2018年版，pp280，2018
- 5) 日本鋼構造協会・建築鉄骨品質管理機構：鉄骨工事管理責任者－認定考查テキスト，2018
- 6) 日本集成材工業協同組合：集成材建築物設計の手引，2012
- 7) 文部科学省：木の学校づくり手引書，2019

## 第8章 木質混構造建築の施工上の留意点

### 8.1 木質混構造建築の重要性

近年、多層の大規模木質構造建築の建設に関心が集まっている。その背景としては、気候変動の問題への意識の高まりの中、CO2 固定効果のある木質材料を再評価する動きが見られること、及び、戦後植林された木材が活用期を迎える一方、必ずしも国産木材の活用が進んでいないという、我が国固有の問題がある。しかし、我国が世界でも有数の地震国であることを考慮すると、多層大規模建築の木質化を純粋な木質構造のみで進めることは必ずしも効率的とは言えず、S造・RC造との混構造とした方が市場競争力を有する可能性もある。

このような状況を背景として、国の施策としても、木質混構造建築を積極的に推奨しようとする動きが見られる。例えば、大規模の木質構造の出現には集成材あるいはCLT（直交集成材）の寄与は大きいと思われるが、林野庁と国土交通省が平成26年11月に策定した「CLTの普及に向けたロードマップ」では図8.1に示すように、鉄骨造建築等の床・壁や建築の耐震補強におけるCLTの部分的利用が示されている。

その後、林野庁、国土交通省は平成29年3月、令和3年3月に同ロードマップを更新しているが、平成28年度期首にはCLTの生産能力が5万m<sup>3</sup>/年を超え、また令和2年度末にはCLTを活用した建築物の竣工件数が550件を超えるなど、ロードマップの示す方向性は徐々に現実のものとなりつつある。

このような状況の中、従来木質構造には殆ど関心を示すことのなかったS造やRC造建築物を得意とする設計者、技術者が、自分達の得意分野の経験を活かすことで木質混構造建築に挑戦しようとする機運が見られる。今後の木質混構造建築の発展のためには、これら設計者、技術者のニーズに応えることが重要と思われる。本章ではこのようなニーズに対して、木質混構造建築の基本的事項として、その構成・接合法を8.2で概説する。

次に、多層の中大規模建築に対する木質混構造建築の最近の具体的な取り組みについて、その概要を8.3で示す。また、これら取り組みを参考にして、木質構造と異種構造の混構造建築の施工上の留意点を8.4で解説する。最後に、8.5では、木質構造と異種構造の混構造建築を施工する場合の工程管理上の留意点について、概説する。

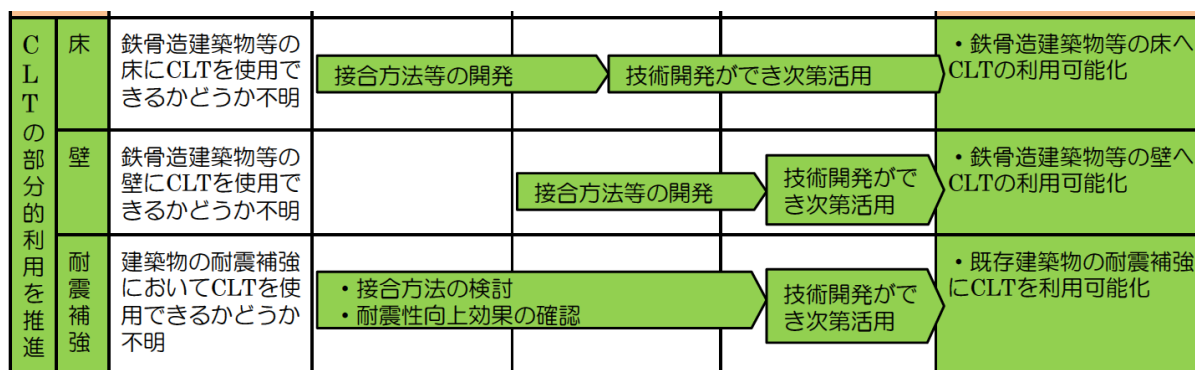


図 8.1 CLT の普及に向けたロードマップ（平成 26 年度版からの抜粋）

## 8.2 木質混構造建築の基本

### a) 木質混構造建築の構成

設計者や技術者が多層の中大規模建築で木質混構造を採用する意図としては、木質構造建築に対する「耐震性」あるいは「耐火性」についての不安がある。その不安を解消するための木質混構造建築の具体的な構成について、RC造と鋼構造の場合に分けて概説する。

#### ① RC造と木質構造の混構造

RC造と木質構造の混構造建築では、平面的あるいは立面的なゾーン分けを行うことにより混構造建築としてもメリットを引き出すケースが多くみられる。例えば学校建築において、教室は木質構造とする一方トイレや洗面所等の水回りは構造的にも剛強で、耐火性にも優れるRC造とすることにより、建物全体としての性能を確保するというような試みである。構造的にも耐火的にも優れたRC造の特性を利用することにより、木質構造の弱点を補おうとする構造形式である。

同様な目的から、下層は載荷能力にも耐火性にも優れたRC造とし、上層のみ木質構造とするというような構成もよく見受けられる。

#### ② S造と木質構造の混構造

S造と木質構造の混構造の場合には、柱・梁・床・壁といった構造要素毎の組み合わせを変えることにより混構造を考える試みが多く行われている。具体的には、

- ・柱、梁はS造とし、床、壁は木質構造とする。
- ・軸力の大きな柱、耐震要素を支持する大梁はS造とし、他は木質構造とする

など、様々な組み合わせが想定される。このような構成になる背景としては、S造の場合部材要素は工場製作が基本であることから、木質構造と共通する部分が多いことによるものと思われる。

次節ではS造との混構造の場合の接合法の考え方について、基本的事項を解説する。

### b) 木質混構造を実現するための接合部の基本

#### ① GIR 接合

GIR (Glued in Rod) 接合とは木材に孔をあけ異型鉄筋等の棒状の接合具を挿入し、木材 - 接合具の空隙にエポキシ樹脂を充填硬化させることにより接合耐力を発揮する接合法である。木造建築の接合部では基礎 - 柱又は壁や柱 - 梁の接合に使用される（以降の接合法もほぼ同様）。

特徴としては比較的少ない数量の接合具で高剛性高耐力を期待できること、部材と接合具のギャップをほぼゼロにできること、接合具が全て木材の内部に隠れるため（樹脂注入用孔は埋め木する）木材の木肌を意匠的に見せたい場合にはここで取

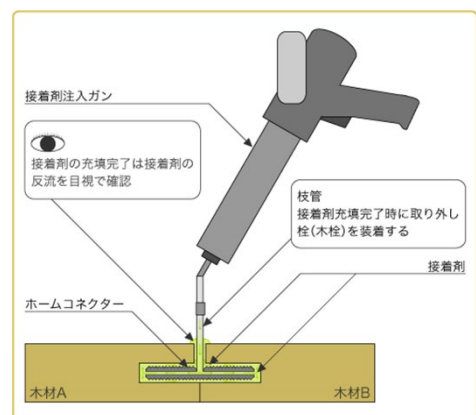


図 8.2 GIR 接合の例  
(ホームコネクター工法)

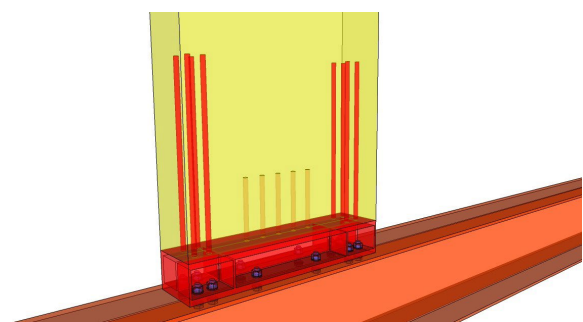


図 8.3 GIR 接合のイメージ図



り上げた接合方法の中では最も適している。問題点としては施工の際にエポキシ樹脂が温度環境によっては 20 分程度で硬化を始めてしまうので段取りを上手く行わないとエポキシ樹脂の無駄が発生してしまうこと、接着剤ポンプの解体洗浄などで思わぬ手間が掛かること、また何より注入作業の際にシーリング等によって入念に養生しない限り部材間の隙間からエポキシ樹脂の漏れが発生しやすく後処理が必要になること、エポキシ樹脂のロス率を予測するのが難しく、どうしてもエポキシ樹脂が予定より多く必要になってしまうといった事等がありこの辺りを上手にこなす必要がある。

GIR 接合は木造建築の接合部では基礎 - 柱（又は壁）や柱 - 梁の接合等に使用される。鋼構造に適用するのであれば鋼製フレーム内に CLT の壁を配置する使い方や鋼製梁に CLT や集成パネルの床を取り付ける工法の接合部としての使い方が考えられる。

### ②鋼板挿入ドリフトピン接合

鋼板挿入ドリフトピン接合は木材にドリフトピン孔とスリット（溝）を加工し同じくドリフトピン孔をあけた鋼板を挿入し孔位置を合わせてドリフトピンを打ち込み固定する接合法である。耐力性能に優れた接合法であり鋼構造と木部材との接合では現在最も普及しているように感じられる。

考慮すべき点としては埋め木によって隠すことも可能であるがスリットとピン頭が外から見えること、深いスリットの加工はプレカットの際に一般的に径の大きな丸ノコを使用するため必要以上に長いスリットになること、それを避けるにはチェーンソー等を使用した手加工になるため加工手間が掛かること、ピン孔位置がずれると現場での修正が困難なため木材の加工および鋼材側の溶接等に高い精度が要求されること等がある。また CLT に適用する場合に一般的にはシングルスリットであり材の真中にスリットが入るので問題は起こらないが、ダブルスリットにする場合スリット位置をあまり外側に寄せると外層材の繊維方向によっては全く耐力が発揮されないことになるので特に注意が必要である。鋼構造への適用例としては鋼製フレーム内に CLT の壁を配置する使い方が多く見られる。

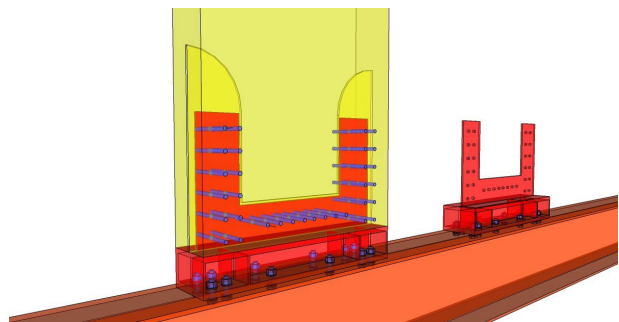


図 8.4 鋼板挿入ドリフトピン接合のイメージ図

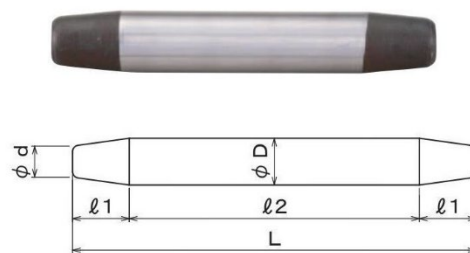


図 8.5 ドリフトピン

### ③ 鋼板挿入ボルト接合

接合形式や部材の加工については鋼板挿入ドリフトピン接合と似ているがボルト接合には耐力性能として降伏以降のボルト頭とナットによるローブ効果が見込めるといった違いがある。木造においては工場や試験場といった大きな断面の材を使用した大空間を有する建物の接合部によく

見られる。ボルト頭や座金、ナットが外部に多数露出した外見上の武骨さや耐火上の問題からか鋼構造に採用された例を見たことがほとんどない。部材の交換や取り外しが必要な状況があれば対応しやすい工法なのでそのような用途には適しているかもしれない。

#### ④ ビス接合

ビス接合は特に欧州の木造建築においてはよく採用されている工法である。径や長さに豊富なバリエーションがあり主要な構造体の木部材同士の接合部にも使われている。ビス接合の長所は木材側の切り欠きや孔あけといった加工を大幅に削減することができる点である。ただし一本当たりの接合耐力が高くないので接合部一箇所に多数本のビスを打つ必要があるため建物全体で見れば数万本からそれ以上の本数のビスを打つことになり、一見手軽そうに見えるが実は作業としてはやや大変な部類のようである。

鋼構造ではH鋼等の鋼製フレームの上にCLT等の木質パネル床を敷く工法においての接合方法として採用される例が見られる。その場合H鋼のフランジに直接ビス孔をあけるか、孔をあけた付けフランジを設けてそこに床を接合するといった方法がある。鋼製フレーム-木床の工法においては床の水平構面をビス接合ではなく鋼製ブレースで保たせる設計が主流なようでありそこまで極端な本数のビス打ちにはならないようである。

ビス接合は解体やその後の木材の再利用を考慮した計画にも対応可能である。再利用する場合には一度ビスを打った箇所に再度ビスを打つと接合耐力が低下するため位置を変えるといった配慮が必要になる。

#### ⑤ LSB 接合

LSB (Lag Screw Bolt) は山径φ19~35程度の大径の全ネジの端部に雌ネジまたは雄ネジを設けた形状の接合具である。

一般的には下孔をあけた木材にLSBをねじ込んでおき箱形状の金物を介して雌ネジに高強度ボルトまたは普通ボルトを通して締めつけ接続する(雄ネジの場合はナットにより接続)という使い方である。LSB接合は元々木造建築の軸力に対して抵抗するための接合法として開発されており、通常はせん断抵抗のためのドリフトピンや鋼製ダボ等と組合わせた接合部として設計される。ただし最近ではせん断抵抗金物としても一部のLSBは使用されつつある。

特徴としては耐力性能については一本当たりの押し引きに対して高剛性高耐力であること、また施工性については工場で予め木材にLSBを打ちこんでか

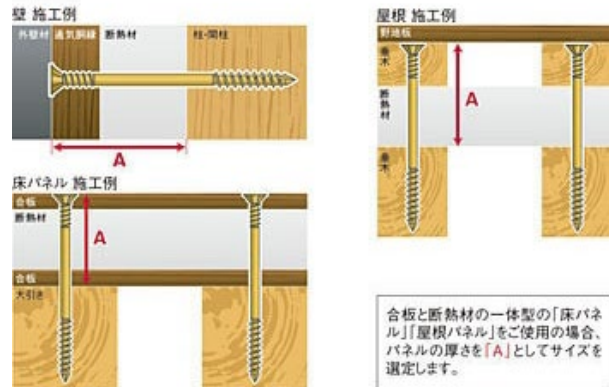


図 8.6 ビス接合のイメージ図

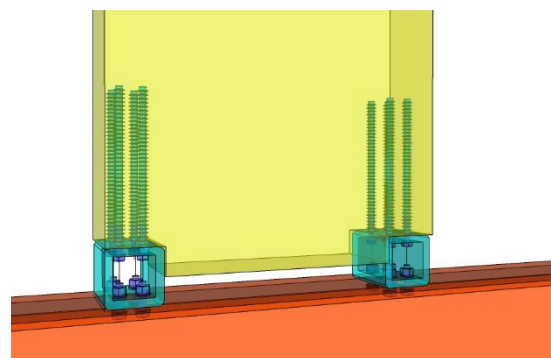


図 8.7 LSB 接合のイメージ図

ら現場に搬入され、建て方においては部材を所定の位置に収めて雌ネジにボルトを締めつけるだけで完了するという作業の容易さ等がある。なお LSB の木材への打ち込みには耐力性能上の理由からインパクトドライバー等ではなくシアレンチを使用する。意匠性については LSB 自体完全に木材内にあるため外部から見えないが必ず金物を介して接合されるので要求に応じて金物を隠すような切り欠き加工やカバー等が必要になる。

考慮すべき点としては木材の孔あけ加工の精度にかなり正確性が求められること、また CLT の木口に打つ場合積層板材（ラミナ）の配置と LSB の位置関係や繊維方向によっては引っ張りを受けた際の終局時の耐力や破壊形態が異なるので LSB 配置については慎重に検討する必要がある。また接合部の設計によっても破壊形態は異なるが箱形金物の降伏変形が先行する破壊が望ましく接続ボルトの破断や木破による LSB の引き抜けが先行するような破壊は避けるべきである。

木造建築においては GIR 接合等と同様に基礎 - 柱又は壁や柱 - 梁の接合に使用される。鋼構造への適用としては鋼製フレーム内に CLT の壁を配置する使い方や鋼製梁に CLT や集成パネルの床を取り付ける工法の接合部としての使い方が考えられる。また実際にいくつか採用例がある。

尚、これらの接合法については、第1部第4章接合金物の概要により詳細な説明があるので併せて参照されたい。

### 8.3 最近における木質混構造建築の具体的取り組み

#### a) 鉄骨造建築の床への木質材料（CLT 等）の利用

鉄骨造と木質構造の混構造建築については、中高層鉄骨造オフィスビルの床に木質材料（CLT 等）を用いるための技術開発が行われている。従来の鉄筋コンクリート造の床を木質材料に置き換えようという試みである。これらの建築においては、

- ・鉄骨梁と木質床の接合方法
  - ・木質床の1時間または2時間の耐火被覆方式の確立
  - ・鉄骨梁から木質床への熱伝達により木材が発火危険温度に達しないこと
- 等が、技術開発上の重要なポイントとなる。また、
- ・地震時における耐火被覆材の脱落防止
  - ・天井吊り材の耐力確保とコースレッド等を介しての熱伝達の影響の排除
  - ・外壁周や堅穴部分の耐火被覆等

についても留意が必要であるが、これらについては、以下の資料がある。



図 8.8 雌ねじ加工を施した LSB の例

## 第1部 木質構造の基礎知識

### ●資料1：平成25年度補正 林野庁委託事業

事業名： CLT等新製品・新技術利用促進事業のうちCLT実用化促進（接合部データ等の収集・分析）  
「鋼構造オフィスビル床のCLT化」

#### 実施項目

1. 木床と梁の接合方法、木床と木床の接合方法
2. 木床荷重をS造大梁に伝達する為の木製小梁の性能、接合方法等の検討
3. 工期短縮、ローコスト化を目指した合理的施工方法の検討
4. 木床のモデル建物について、構造設計を行い、構造計算書、構造設計図の作成方法

### ●資料2：平成26年度 林野庁委託事業

事業名： CLT等新たな製品・技術の開発促進事業のうち中高層建築物等に係る技術開発等の促進（耐火部材開発）  
「鋼構造オフィスビル床のCLT化」

#### 実施項目

1. 中高層以上の建物に要求される2時間の耐火性能をCLTに持たせる為の検討
2. 小型加熱炉により、経済的、かつ軽量な被覆材の選定の為の加熱試験の実施
3. 鉄骨接合部における温度状況、その熱がCLTに与える影響の確認
4. 小型加熱炉により確認した被覆材を用いての水平炉における載荷加熱試験を実施し、性能評価における2時間耐火性能を有することの確認

### ●資料3：平成27年度 林野庁委託事業

事業名： CLT等新たな製品・技術の開発・普及事業（木質耐火部材開発）  
「鋼構造オフィスビル床のCLT化」

#### 実施項目

1. コスト削減を目的とした2時間耐火床構造の開発
2. 被覆仕様の検討 鉄骨部分、木口面、止めつけビスの保持力の確認
3. 天井材への繰り返し荷重による影響と熱橋の確認
4. 小型加熱炉により確認した被覆材を用いての水平炉における実大載荷加熱試験を実施し、性能評価における2時間耐火性能を有することの確認
5. S造フレームとCLT床の面内せん断試験、繰り返し荷重による接合部への影響、スタッド縁距離等接合強度の把握

### ●資料4：平成28年度 林野庁委託事業

事業名： 都市の木質化等に向けた新たな製品・技術の開発・普及委託事業（木質耐火部材開発）  
「鋼構造オフィスビル床のCLT化」

#### 実施項目

1. 床貫通孔耐火被覆及び床取合部の耐火性能確認
2. パイプシャフト用矩形床開口部の性能確認
3. CLT関連告示の内容を踏まえ、剛床の成立を初めとする、構造に関する検討、見直し、確認。
4. 鉄骨はり接合部耐火被覆の耐火性能

### ●資料5：平成30年度 林野庁委託事業

事業名： CLT等新たな木質建築部材利用促進・定着事業「新たな製品技術の開発」

#### 実施項目

1. 鉄骨梁とCLT床の新接合方法の開発
2. CLT床相互の新接合方法の開発
3. 新耐火被覆方法の開発

また、これらの工法を用いた建物の実施例としては以下がある。

●実施例1： 松尾建設本店ビル（6階建てオフィス）



写真 8.1 松尾建設本店ビル外観



写真 8.2 松尾建設本店ビルの工事中風景

●実施例2： 泉区高森2丁目プロジェクト（10階建て高層賃貸マンション計画）



写真 8.3 泉高森プロジェクト外観



写真 8.4 泉高森プロジェクト工事中の風景

b) 建築物の耐震補強における CLT の利用について

建築物の耐震補強における利用については、既存の鉄筋コンクリート造建築物の耐震補強壁として CLT を用いるための技術開発が行われている。CLT パネルの木口間および RC 造のフレームと CLT パネルの間にエポキシ樹脂を注入して固定する接着工法について、実験が行われた柱スパンの範囲内で、壁の開口が少なく、CLT の壁の四辺を接着した耐震壁の場合、初期剛性を CLT のせん断剛性とし、せん断強度をコンクリートの接着せん断強度とすることで、安全側に補強効果を評価できることが報告されている。

これについては、以下の資料がある。

- 資料6：平成27年度 林野庁委託事業
- ・事業名：CLT 等新たな製品・技術の開発・普及事業（CLT 等接合部データ等の収集）
- 「木質材料を用いた RC 造建築物耐震補強工法開発」

8.4 木質構造と異種構造の混構造建築の施工上の留意点

a) 鉄骨梁と木床の接合方法

①GIR 接合による方法

鉄骨梁に打設した頭無スタッドとエポキシ樹脂による接合方法である。スタッド本数が増えると、精度上の問題から施工上の不具合が生じる恐れがある。例えば、この方法は、資料1に示す工法を採用した実施例1の建物で用いられているが、実施例1では施工管理者より、スタッド間隔が細かく、鉄骨とCLT床の施工精度上の不整合から、問題が生じる恐れがあることが指摘された。それを回避する方法として、スタッドの後打ち工法が開発されている。

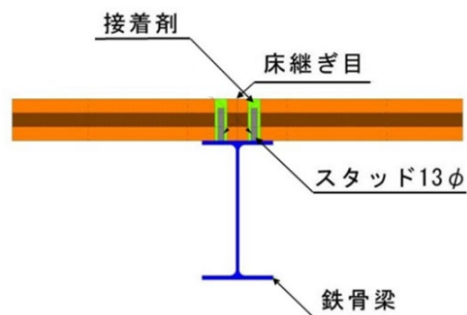
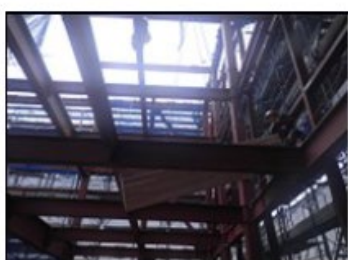


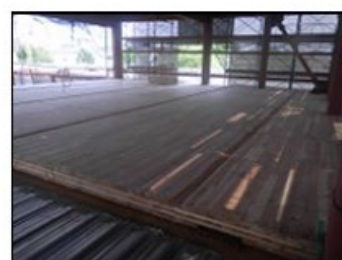
図 8.9 鉄骨梁と木床の接合方法 (1)



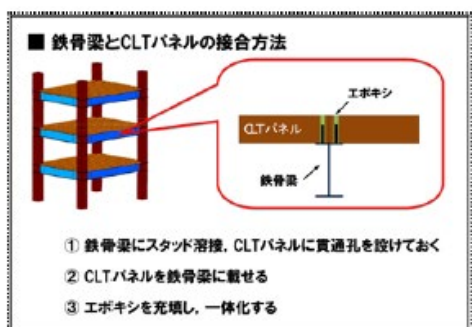
【CLT吊込開始】



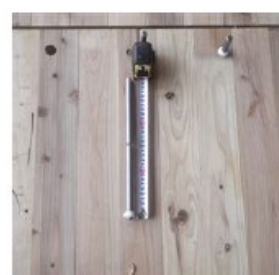
【CLT吊込状況】



【CLT吊込完了】



【特殊スタッドガン】



【特注スタッド(150+150)】



【CLTと梁のクリアランス確保】



【スタッド溶接】



【スタッド余長切断】



【切断後のスタッドとCLT孔位置】



【エポキシ樹脂注入】



【スライン合板取付】

図 8.10 スタッドの後打ち工法

②LSB 接合による方法

これは、資料5に示した方法で、頭部に雌ねじ加工を施した LSB を木材に埋め込んでおき、鉄骨梁とボルト接合する方法である。この場合、ボルト孔のクリアランスについて注意が必要である。建築基準法施行令では、建物が鉄骨構造の場合については、ボルトが支圧ボルトではクリアランスは1mm以内、ボルトが高力ボルト摩擦接合ではクリアランス2mm以内と定められているが、鉄骨と木材の混構造についての記載は無い。

資料5では、この接合方法を行う場合、ボルト孔のクリアランスは4mm程度必要としている。また、床に一般的に生じるせん断力程度であれば、4mmのクリアランスを設けたとしても、接合面における滑り等は生じないことを実験により確認している。

最近になって、(株) トーネジが使用目的を CLT 床と鉄骨梁の接合に限定した LSB (T-LSB) について、一般評定 (ベターリビング) を取得しているが、ボルト孔のクリアランスについては 4mm 以下と記載されている。

いずれにせよ、このような接合においては T-LSB のように一般評定を取得している場合を除けば、別途実験等により接合条件・接合強度を確認することは極めて重要である。また、このような実績を積み重ね、木質材料と鉄骨の適切な接合法を模索することは、今後重要と思われる。

③コンクリート又はモルタルを介した接合による方法

実施例2で採用されている方法である。GIR や LSB に比べ、湿式の材料を用いることから精度上の不整合の問題は生じ難いのが利点である。

■ ラグスクリューボルト (LSB) を用いた方法

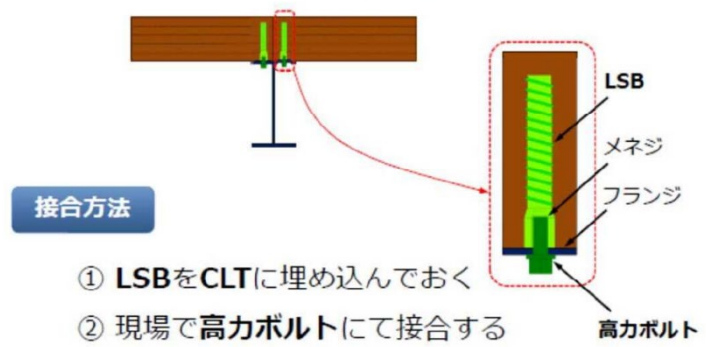


図 8.11 鉄骨梁と木床の接合方法 (2)

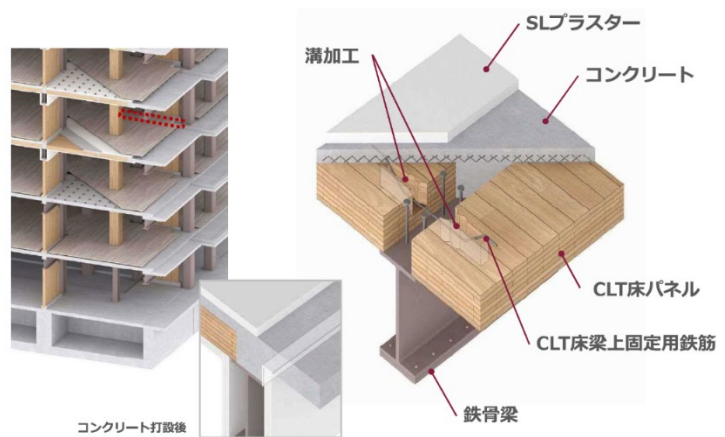


図 8.12 鉄骨梁と木床の接合方法 (3)

b) 耐火被覆方式

資料2には、CLT床の2時間耐火の方式が示されている。また、資料2、資料4には、鉄骨からの熱伝達により、木材が発火しないための鉄骨梁の耐火被覆方法が示されている。その他、資料4には、床に設備の貫通孔等がある場合の耐火被覆方式や、天井吊り材からの熱橋の影響についても、問題無い旨が示されている。

耐火被覆を行う場合、下面の被覆材の貼り付けに多くの手間がかかることが指摘されている。そのような状況を回避するため、下面の耐火被覆を工場で行う場合の方法が資料5に示されている。

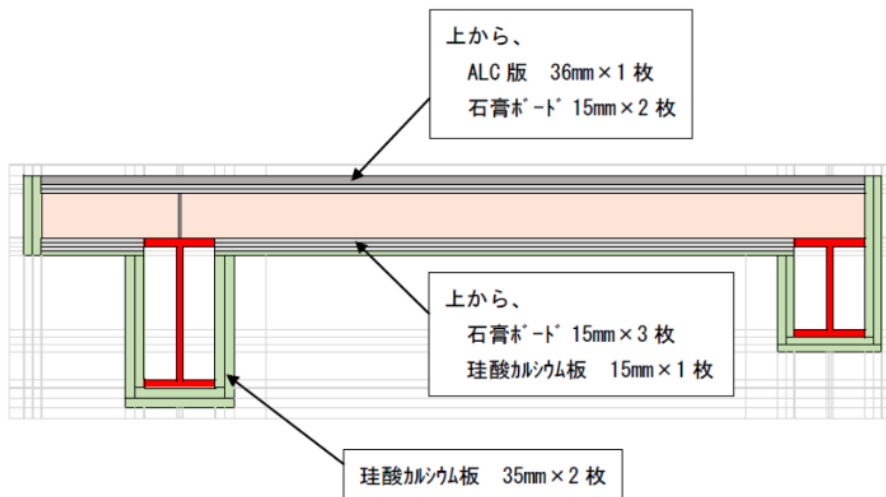


図 8.13 2時間耐火被覆方式の例

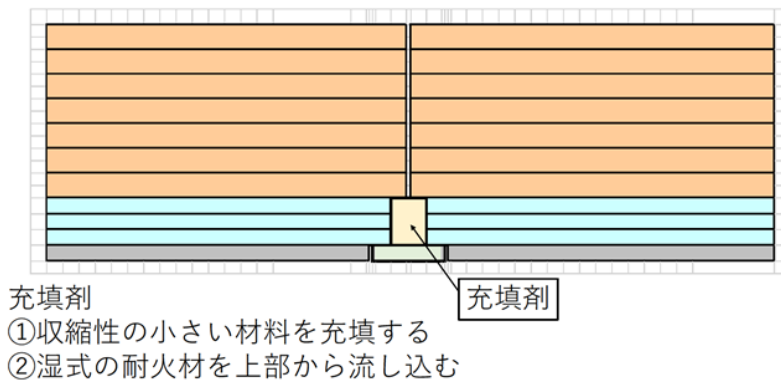


図 8.14 2時間耐火被覆方式の改良例



### 8.5 工程管理上の留意事項

木質混構造のメリットとして、しばしば工期の短縮が指摘される。しかし、実際には、鉄骨工事と木工事の連携が悪いと、そのメリットが発揮できない恐れもある。まず重要なことは、鉄骨の製作開始のホールドポイントの明確化である。そして、当然のことながら鉄骨製作が始まるまでは、原則木材加工に取りかかるべきではない。しかし、鉄骨工事において、著しい工期の遅延等が認められる場合には、部分的に木工事の加工を先行して認めるための調整の方法を、あらかじめ定めておくことが望ましい。

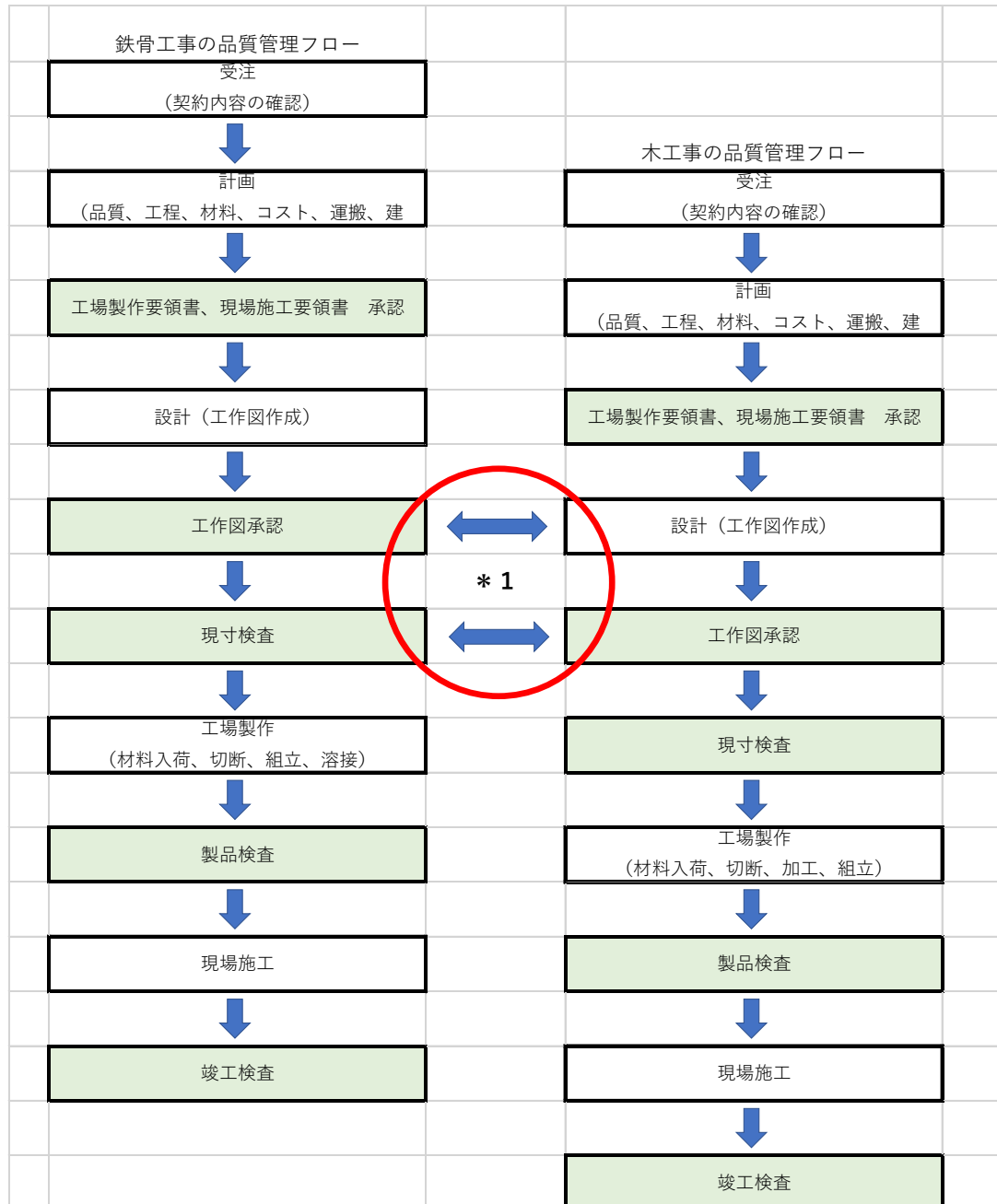


図 8.15 鉄骨工事・木工事の工程管理上の要点

\*1)この段階における鉄骨工事、木工事の進捗調整をいかに円滑におこなうかが、ポイントとなる。



## 第 2 部 中大規模木造建築物の施工管理



## 第9章 中大規模木造建築物の施工管理

### 9.1 中大規模木造建築物建設工事の特色

中大規模木造建築物を構成する木質構造部材は、主要な骨組みであるため工事のペースメーカーとなり、他の工事や全体工程に与える影響が非常に大きい。さらに、基本的な骨格を形成することで各部寸法の基となるため、綿密な施工計画の検討と確実な施工が必要となる。

また、骨組みを成立させる重要な要素である接合部は、その施工精度および品質が構造的な性能に大きな影響を及ぼす。

このような特色を十分理解して、木質構造工事の施工計画とその管理に取り組むことが大切である。

### 9.2 施工管理の重要性

近年、建設業の施工管理は、経験と勘を重視した結果管理ではなく、品質保証を中心としたプロセス管理に変わっている。すなわち、「品質」・「工期」・「安全性」・「経済性」を達成するための生産システムとして捉える生産管理を行わなければならない。

そのため、木質構造工事管理責任者は、元請業者と協議し、設計図書に基づいて最適な施工法を選定、施工計画を立案して、その管理を行う必要がある。また、管理を行った記録は、品質を検証できる記録として確実に残しておく必要がある。

この木質構造に関わる施工管理は、木質構造工事管理責任者が中心となり元請業者との協議・調整を行い、部材を製作供給するメーカーと施工を担当する専門業者が一体となって行うことが大切である。

施工管理の概略を以下に示す。

- ① 設計図書の確認
- ② 施工条件の把握
- ③ 材料・資材労務市況の調査
- ④ 施工基本方針の設定
- ⑤ 施工計画の立案
- ⑥ 施工計画の作成と伝達
- ⑦ 木質構造部材製作者・各専門工事業者との契約
- ⑧ 計画と製作・施工との整合の確認
- ⑨ 施工中の管理計画の立案・実施
- ⑩ 結果確認・報告

また、木質構造工事の施工管理として行う内容を、「工事計画と伝達」「工場製作」「製品検査」「工事現場施工」の各段階におけるフローを図9.1に示す。

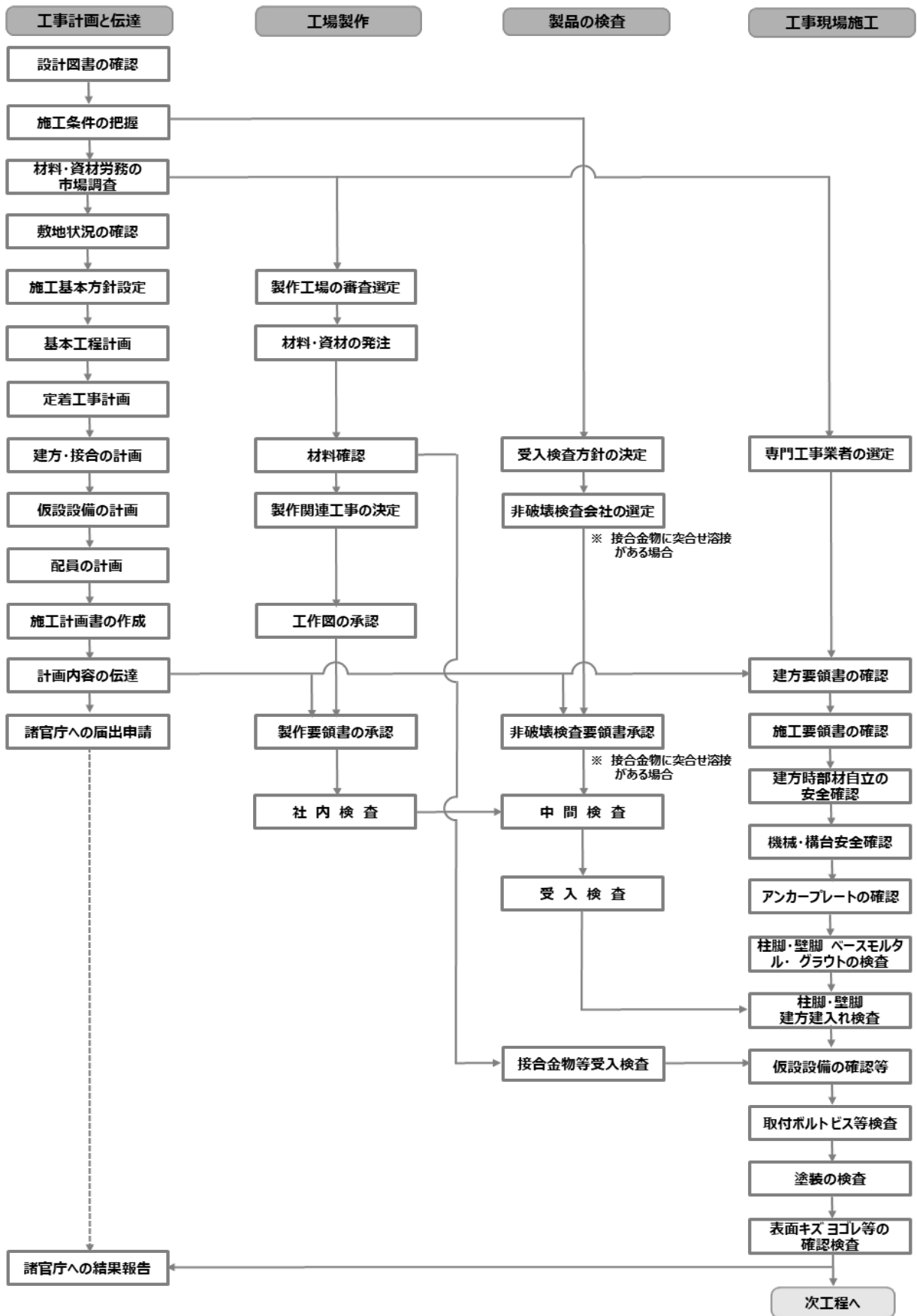


図 9.1 木質構造工事施工管理の流れ

## 第10章 工事計画の前準備

### 10.1 決定事項の確認

木質構造工事を始めるにあたっては、契約条件の把握以外にも工事を受注してから木質構造工事を計画するまでの間の設計変更（軽微な変更、計画変更申請等）、質疑回答や取り交わし事項等のすべての情報を把握しておく必要がある。これを曖昧にして計画を行うと、手戻りやトラブルが生ずる原因となる。木質構造工事施工計画立案前に元請業者と確認すべき事項を以下に示す。

- ① 契約条件（使用契約約款、支払条件）
- ② 契約外付帯条件（設計変更の見通し）
- ③ 工事管理体制（組織、窓口）
- ④ 木質構造部材製作者、専門工事業者の指定（推薦・指定業者、JAS 認証範囲、調達部門との調整）
- ⑤ 施工上の制約条件（作業日・作業時間、敷地周辺・敷地内の状況、自然条件）

### 10.2 設計図書の確認

最適な木質構造工事計画を行うためには、設計図書や設計図書に準ずる図書を理解し、木質構造工事に関するすべてのことを把握しなければならない。

まず、「設計図書」および「設計図書に準ずる図書」を以下に示す。

- ① 設計図、特記仕様書、現場説明書
- ② 質疑回答書、指示書
- ③ VE 提案合意書

これらに記載された事項の中で、施工計画の立案や協力業者の選定を行うために必要となる最低限の確認事項を以下に示す。

- ① 木質構造部材製作者あるいは製造可能な JAS 認証範囲、プロジェクト特有の条件が特記されていないか。
- ② 使用木材の産地・地域・認証材指定はないか
- ③ 木質構造工事はどの程度の規模か
- ④ どのような構造形式か
- ⑤ 特殊な工法は用いられてないか
- ⑥ 特殊な木質材料は用いられてないか
- ⑦ 加工の難易度はどうか
- ⑧ 建方の難易度はどうか
- ⑨ 特殊な接合法、接合材料は用いられてないか
- ⑩ 特殊な塗料等は用いられてないか
- ⑪ 床工法は何か
- ⑫ 外壁・内壁の仕様は何か
- ⑬ 耐火仕様は何か

### 10.3 確認・協議事項

木質構造部材を製作・建方するまでの間に、確認・協議・伝達すべき情報は多岐にわたる。設計図書を理解し、不明な点は質疑し回答を得たとしても、仕上・躯体・設備・仮設等の工事に関連することの中には、工事計画が具体化しないと決定できない事項もある。そのため、元請業者と協議・調整し、全体工程を十分把握した上で、適切な時期に必要な協議を行い解決しなければならない。

木質構造工事管理責任者が確認・協議しておかなければならない事項を以下に示す。

#### ① 仕様書の確認

適用する仕様書をその優先順位を最初に把握することは重要である。

よく使用される仕様書を優先順位に従って以下に示す。

- (1) 質問回答書
- (2) 現場説明書
- (3) 特記仕様書
- (4) 設計図
- (5) 標準仕様書

- ・ 一般社団法人公共建築協会編「民間（旧四会）連合協定工事請負契約約款に適合した建築工事共通仕様書平成30年版」1章[一般共通事項]
- ・ 国土交通省大臣官房官庁営繕部監修「公共建築工事標準仕様書（建築工事編）平成28年版」2章[仮設工事]から23章[植栽及び屋上緑化工事]
- ・ 国土交通省大臣官房官庁営繕部監修「公共建築改修工事標準仕様書（建築工事編）平成28年版」8章[耐震改修工事]
- ・ 公共建築木造工事標準仕様書（平成31年版）国土交通省大臣官房官庁営繕部監修
- ・ 大断面木造建築物設計施工マニュアル（1988年度版）監修 建設省住宅局建築指導課、編集・発行 日本建築センター
- ・ 安全衛生法令要覧（平成30年版）労働者安全衛生部監修
- ・ 公共建築工事標準仕様書（平成31年版）国土交通省大臣官房官庁営繕部監修

仕様は、材料強度、部材強度、使用環境等を規定するものであり、基本的には特記仕様書に記載されているが、記載漏れがある場合もある。

そこで、抜けが生じないように元請業者（とともに監督職員・工事監理者）と協議しておくことが重要である。また、監督職員・工事監理者が確認・立会う検査項目と報告が必要な項目を確認しておくことも大切である。

元請業者（とともに監督職員・工事監理者）と協議しておくべき仕様書のチェックポイントを表10.1に示す。これらの検討事項は、木質構造部材製造業者や専門工事業者等の要望を考慮したものとする 것도大切である。



表 10.1 仕様書のチェックポイント

<b>各種検査</b>
現寸検査の有無・方法・頻度
中間検査の有無・方法・頻度
受入検査の有無・方法・頻度
書類検査・対物検査の方式
仮組検査の有無・方法
<b>部材</b>
柱・梁・ブレース・小梁・間柱等の構造部材の 強度等級の確認と方法・含水率・抜き取り率 使用環境に対応した使用接着剤
部材断面・部材接合端部加工の方法と寸法許容値 接合金物形状に合わせた切込み形状と寸法許容値 接合金物に合わせた孔明け形状と寸法許容値 曲げ加工の方法・曲げ半径許容値
<b>金物接合</b>
市販品、特注品の判別 鋼材の材種・形状（寸法許容値） 鋼材の溶接仕様（溶接方法、溶接材料、開先形状） 鋼材の溶接検査（社内・社外のUT検査の有無・抜き取り率・合否判定の記載） 加工技能工の資格（溶接等） 防錆仕様 防腐防蟻処理・塗装
防腐・防蟻処理の仕様・範囲 塗装の有無・仕様・範囲
<b>耐火仕様</b>
耐火仕様 燃え代設計部材における燃え代寸法と使用接着材 耐火設計部材における仕様・寸法、認定の確認
<b>建方</b>
定着部のアンカーボルト位置、ベースモルタルのレベル許容値・仕様 現場加工の有無・部位・形状・手順 建方精度の許容値 他の構造種別部材との接合の有無・施工手順

② 設計意図の確認

木質構造部材の形状の詳細は構造図に記載されているが、建築図との整合が不十分な場合や、納まり詳細が不足していることがある。そのため、木質構造工事管理責任者が事前に、元請業者（とともに監督職員・工事監理者）に確認すべき構造図のチェックポイントを表 10.2 に示す。

表 10.2 構造図のチェックポイント

<b>伏図</b>
建築図との整合
梁レベルおよび仕上げレベルの確認
小梁の割付け
部材接合工法・手法
床部材の敷き込みの方向
異構造種別との平面的な切り替え位置
床版・母屋の割付け、水平ブレースの有無
エキスパンジョイントの有無・位置
<b>軸組図</b>
柱継手位置・梁継手位置
柱脚位置・レベル
躯体勾配の有無・キャンバーの有無
方杖・筋交い・壁・テンション(ブレース・タイロッド)材の有無、位置
木構造柱脚・柱脚接合金物のレベル
異構造種別との立面的な切り替え位置
胴縁の割付け
<b>心線図</b>
基準心と木質構造部材心の関係
柱心に対する大梁の寄りの有無
柱・梁部材と木造壁・筋交い・テンション材の心の関係
<b>断面リスト</b>
伏図との整合性
各部材の強度等級、使用環境区分
トラス等の組立て材の有無
<b>接合基準</b>
断面リストとの整合性
<b>接合金物</b>
木質構造部材の接合
<b>詳細図(異構造種別との接合)</b>
木質構造柱脚・柱脚接合金物のレベル
異構造種別と柱・梁部材の接合位置、レベル、アンカー仕様・形状
<b>詳細図(仕口接合部)</b>
柱梁接合部分のクリアランス
接合金物の種別、形状、位置確認
<b>詳細図(方杖・筋交い・壁・テンション(ブレース・タイロッド)材)</b>
部材心押さえ
施工手順の確認

③ 木質構造工事の確認

設計意図を十分に確認し木質構造に関する内容を把握した後に、木質構造工事に関する事項を検討する必要がある。

木質構造工事の施工上のチェックポイントを表 10.3 に示す。

表 10.3 木質構造工事の施工上のチェックポイント

<b>材料発注</b>
発注から納期 (納期の掛かる材料・部材に注意)
(産地・地域・認証指定の場合特に注意が必要)
乾燥方法・含水率の確認
木質構造部材の表層グレード
<b>工場製作</b>
製造(木質部材と接合金物等)寸法と誤差の許容値
接合方法の確認
接合金物用木質部材加工形状
接合ピン等の位置、数
木材接着剤仕様(使用環境の違い)
防腐・防蟻仕様
製作手順
<b>運搬</b>
計画地までの運搬経路
部材寸法と積載制限値の見解
部材形状と積載効率の関係
部材形状からみた運搬時の変形防止措置の必要性
運搬時の固定方法、養生方法
<b>工場接合</b>
接合金物の取り付け
接合ピン等の位置、数
接合手順
<b>現場接合</b>
接合手順
仮設支持部材の必要性
接合用足場の必要性
地組の必要性
<b>建方</b>
部材重量と最大許容吊荷重の関係
吊りピース・タラップ受けの必要性
ひずみ直しピース・安全ネット受けピースなどの必要性
揚重機械支持のための補強の必要性
仮設ブレース・仮設梁・仮設柱等の必要性
仮組立の必要性
人員配置

④ その他の躯体工事の確認

木質構造工事に関わるアンカーボルト関係の工事については、直接木質構造工事に影響するため、構造図、施工図の十分な確認・調整を行うとともに、建方前の現地・現物確認を行っておくことが必要である。

また、木質構造部材の加工精度と接合金物の精度に差がある場合が多く、製作前に精度について確認・調整を行っておくことが重要である。そのことにより、建方時の精度向上、生産性向上に繋げることができる。

さらに、中大規模建築工事では、火気を使用しなければならない工事が多くある。火気を使用する工事との工事手順の調整や木材養生等の必要性の確認を行っておくことが必要である。

⑤ 仕上工事、設備工事の確認

意匠図や設備図に記載された仕上や設備に関する確認事項は多い。仕上工事、設備工事に関するチェックポイントを表 10.4 に示す。

表 10.4 仕上工事、設備工事のチェックポイント

<b>設備工事</b>
配管・配線の位置、重さ、取り付け方法
設備機器吊り下げ位置、重さ、取り付け方法
梁貫通の有無・位置・サイズ
梁貫通補強部材の有無
先行楊重の有無の位置、重さ
<b>カーテンウォール工事</b>
ファスナ受けの形状・位置
ファスナ受け取り付けディテール
<b>エレベーター工事</b>
マシンビーム受け・トロリービームの形状、位置
中間ビーム・バックアップアングル取り付け用ファスナーの形状・位置
三方枠取り付け用アングル・扉吊り下げ用アングルの形状・位置
中間ビーム・中間ビーム支持用ポストの必要性
<b>付帯工事</b>
可動大型パーティションの有無、取り付け方法
シャンデリア・昇降バトンの有無・取り付け方法
キャットウォーク・クレーン・自動搬送設備の有無、取り付け方法
設備架台の有無・取り付け方法
避雷針・アンテナの有無・取り付け方法
丸環等外装メンテ用部材の有無、位置、取り付け方法
<b>屋根・外装工事</b>
母屋・胴縁を流す方向・ピッチ・メンバー
母屋・胴縁のピッチと仕上材の定尺の関係
開口部の有無
防水立ち上がりの有無

⑥ 仮設工事の検討

設計図書と直接的な関係はないが、派生する工事としての仮設工事がある。仮設工事は、工事の安全性、施工性向上に大きく影響するため、元請業者と事前に協議しておくことが必要である。仮設工事のチェックポイントを表 10.5 に示す。

表 10.5 仮設工事のチェックポイント

仮設工事
揚重機の設置、仕上げ・設備・仮設材の先行楊重に伴う補強・養生
荷取ステージの設置に伴う仮設接合
養生ネット取り付け位置
落下防止手摺取り付け位置
親綱取り付け位置
作業通路・安全通路の確保
部材の養生方法
木構造部材の楊重・吊り冶具の選定
建入れ、建て起こし材の取り付け位置

(3) 現場状況

木質構造工事管理責任者は、工事計画に際し現場状況を調査し、制約条件を把握しておかなければならない。これらの調査、確認を怠ると意図した施工計画通りには進まず、意外なトラブルが発生する。

主な現場状況の確認事項を以下に示す。

- ① 輸送経路の道路幅員、車両の総重量及び高さ（道路運送車両法、道路交通法、基準の緩和等の確認）
- ② 近隣に及ぼす騒音、振動の許容範囲
- ③ 作業時間制限
- ④ クレーン、足場による電波障害
- ⑤ 隣接敷地内への飛来落下事故
- ⑥ 重機設置場所の地盤状態
- ⑦ 気象状況
- ⑧ 建方開始時期、順序

(4) 市況・労務の確認

資材の発注や専門工事業者を効率的に選定するためには、新材料・新技術・新工法に留意するとともに、その時の受給バランスや資材・労務単価とその供給能力等を把握しておく必要がある。

そのための調査ポイントを以下に示す。

- ① 認証工場・認証業者・指定業者（数と経営状況）
- ② 社内外（協力工場含む）の仕事量とローテーション（他の工事との調整）
- ③ 構造図確定から建方開始までの最短工期

- ④ 用途、構造種別、樹種・材種、産地指定、材料認証（森林認証等）指定、AQ 認証
- ⑤ JAS 認証取得工場（地域、断面サイズ）

また、専門工事業者を選定するための必要な条件を以下に示す。

- ① 技術能力（工事の質および量）
- ② 管理能力（工期・納期・品質管理・安全管理）
- ③ コスト（市況に対するの努力）
- ④ 経営能力（経営状態）
- ⑤ 地理的条件（運搬）

## 第11章 木質構造工事施工計画の立案

### 11.1 木質構造工事施工計画の重要性

木質構造工事は他の工事計画や工事全体に与える影響が大きいため、全体の施工計画を左右する。そこで、木質構造工事の施工計画の立案にあたっては、元請業者と協議し、木質構造工事と他工事との関連性を明確にして、調整した計画とすることが重要である。

木質構造工事が建築工事全体の施工計画に与える影響を以下に示す。

- ① 他工事への影響（寸法諸元となる詳細部、カーテンウォール等のファスナ、仕上げ材・設備機器および配管、および、それらの先行揚重）
- ② 工程への影響（材料発注の時期と製作期間、建方方法や工区割）
- ③ 総合仮設計画への影響（建て方方法による揚重機、搬入道路や搬入口）

また、最適な施工計画を立案するために考慮しておかなければならない要素を以下に示す。

- ① 協力業者の決定（集成材製作工場、建方等関連専門工事業者）
- ② 建方工程の検討（建方パターンと製作工程、所要工期、養生・保管方法、輸送搬入・荷下し計画）
- ③ 現場施工計画（敷地条件・近隣協定・工事制約条件、揚重機の種類・台数・足場・構台、建方手順、安全養生施設、使用工具、必要労務数）
- ④ 施工関連工事の検討（仮設工事、基礎・山留工事、躯体工事、仕上工事、設備工事）
- ⑤ 資材の発注と搬入計画（木材調達計画と入荷時期、製作工程と各種検査日程、搬入順と時期、現地までの経路）
- ⑥ 施工計画書・建方要領書の作成（木質構造工事施工計画書、木質構造工事建方要領書〔工場製作要領書・検査要領書・工事現場建方要領書〕）
- ⑦ 関連工事との調整（地上での取付け部材の作業調整、養生・仕上げ塗装の施工時期と手順）

### 11.2 木質構造工事施工計画における検討事項

#### 11.2.1 基本方針

設計図書に示された品質の建物を、品質を確保しつつ工期内に、安全に、経済的に完成させるためには、元請業者と協議し、最適な施工計画を立案することが必要となる。

そのために設定すべき基本方針を以下に示す。

##### (1) 品質

品質目標が示されている設計図書を十分に理解し検討するとともに、不明な点に関しては事前に協議し、問題点を解決しておく。その際、木質構造工事管理責任者は、発注者および設計者の意図を読み取り、適切な品質を確保する。

##### (2) 工程

工期が短い場合には、安全や品質が損なわれがちになり、工事費も増加しがちになる。そこで、木質構造工事管理責任者は、木質構造部材製作者や専門工事業者と意見交換を行い、無駄や無理のない合理的・経済的な工程を組む。

(3) 安全性

第三者や近隣に対する安全確保をはじめ、建方用機械や木質構造骨組の安全を確保することは重要である。したがって、木質構造工事管理責任者は、現場状況や工事内容を把握し、関係法規に従って計画を策定する。

(4) 経済性

経済性は単に安く造ることではない。木質構造工事管理責任者は、品質・工程・安全の関連を総合的に判断する。

### 11.2.2 定着工事計画

木質構造部材をコンクリート躯体に接合する工事で、主な作業はアンカーボルトの据付けとベースモルタルおよびグラウト注入であり、木質構造部材工事に大きく影響するため、定着工事について、アンカーボルトの据付け精度（水平、垂直、高さ）等の確認・調整が必要である。

### 11.2.3 建方計画

建方方法は、施工中の木質構造部材の自立と第三者や作業員の安全性の確保を大前提に、能率や精度の向上を図れるように選定する。

また、木質構造部材は、表面がそのまま仕上げ材となることが多いため、建方において、表面を傷つけないような計画や治具の選定が必要である。

建方方法を定めるために検討する項目を以下に示す。

- ① 建物形状
- ② 建物面積と高さ
- ③ 敷地の広さと路盤の状況
- ④ 敷地周辺の環境
- ⑤ 建方の容易性
- ⑥ 建方用機械調達の容易性
- ⑦ 建方工事期間
- ⑧ 気象条件
- ⑨ 建方作業の安全性・施工性
- ⑩ 後続工事の安全性・施工性

建方用機械の選定は建方方法により大筋決まるが、以下の項目についても検討し決定する。

- ① 現場周囲の状況
- ② 吊荷の重量・大きさと作業半径
- ③ 設置台数
- ④ 工期の制約

また、建方時の誤差（柱の倒れ・出入り）を修正し、建方精度を確保するために行う建入れ直しの検討項目を以下に示す。

- ① 建入れ直し方法の選定（建入れ検査方法、ワイヤの緊張方法・手順、建入れ直し時）



- ② 建入れ直し設備計画（ワイヤの先付・固定方法、加力・緊張方法、建入れ測定方法、加力部養生方法）
- ③ 接合部の精度確保（金物接合の精度基準と誤差の修正方法、接合部の精度基準とひずみ分散方法、金物接合の順序、接合部レベル誤差の修正方法）
- ④ ワイヤの存置と取外し（存置期間中の安全確認方法、取外し時期・手順・方法）

#### 11.2.4 安全計画

あらゆる施工の状況を想定し、安全を確保する対策を元請業者と協議し、講じてもらう必要がある。安全対策が不十分な部分を発見したら直ちに元請業者に報告し、対策を講じてもらう。

検討すべき基本事項を以下に示す。

- ① 第三者への危険防止策（歩行者、車両、道路埋没物）
- ② 作業所内動線の確保（安全通路、工種別動線の分離）
- ③ 建方作業の安全確保（昇降設備、作業足場、墜落落下防止施設）
- ④ 建方機械の安全確保（転倒防止、スペース確保）
- ⑤ 工事中の木質構造骨組の安全確保（資材・機材の揚重機荷重、暴風時、積雪時）

#### 11.2.5 輸送計画

輸送経路を調べ、輸送可能重量、幅、高さ、部材長の制約を把握し輸送量を確認する。建方順序により、荷受け方法・仮置き場の配置に合わせ、積み込み順序を決定する。輸送計画は、工程計画と並行して検討する必要がある。

#### 11.2.6 仮設計画

現場の安全と施工効率は、木質構造工事関連の仮設計画に大きく左右される。

元請業者との検討・協議項目を以下に示す。

- ① 設置路盤計画（クレーン転倒防止、埋設物）
- ② 足場計画（作業通路、作業足場）
- ③ 養生計画（転落防止、飛散防止）

#### 11.2.7 配員計画

建方工程・建物形状・規模により一日の作業量を決め、できるだけ一定の作業員で継続して行うことができるように調整する。

木質構造工事に関する職種と作業内容を以下に示す。

- ① 大工、計測業者（建方合番、建入れ計測、接合金物取付）
- ② 鳶工[建方]（建方、建入れ直し）
- ③ 鳶工[仮設]（足場・建方用機械・安全施設の組立・解体）
- ④ オペレータ（建方用機械の運転・操作）
- ⑤ 塗装工（養生・仕上塗装）

⑥ その他（床敷込み・固定）

### 11.2.8 工程計画

全体工程の中で、木質構造部材建て方時期の位置づけを明確にすることが重要である。その際、他の工事に与える影響を考慮する。

現場施工は、自然条件（雨、風、雪、気温）の影響を考慮した作業稼働日を設定する。工期に追われ悪天候のなかで無理をして施工しても、品質に重大な欠陥が生じたり、労働災害につながったりするので、適切な手順と無理のない工程計画を立てることが大切である。

工程計画は、サイクル工程表、ネットワーク工程表を利用して作成する。工程表を作成するために把握しておくべき事前工程を以下に示す。

- ① 積算および見積期間
- ② 材料発注と材料納入期間
- ③ 工作（製作）図の作成・承認期間
- ④ 現寸図検査の時期(BIM活用の場合の検査の内容と時期確認)
- ⑤ 工場製作期間
- ⑥ 中間検査時期
- ⑦ 受入検査時期

建方工程は、品質や安全管理を確保することを前提に検討する。検討に必要な基本事項を以下に示す。

- ① 作業稼働日数（休日、天候[雨、風]）
- ② 建方手順（工区割）
- ③ 建方時間（部材数量、施工数量、段取り替え）

### 11.2.9 工場製作との整合

立案された施工方法や施工手順は、できあがる製品・製作手順・製作工程に影響を及ぼすため、工場製作との整合を図る必要がある。

工場製作と整合すべき事項を以下に示す。

- ① 工程（工区、製作手順・工程・搬入時期）
- ② 工作図（仮設設備、建方、建入れ直し）

因みに、仮設用落下防止用ネット・手摺取り付けピースは、建方前に先行して取り付けることにより、先行して安全施設を設置でき、安全性の向上とともに、施工性向上にもつながることができる。そのため、事前に元請業者と協議し、落ちの無いように元請業者の施工計画書に安全施設の計画を盛り込んでもらう必要がある。併せて、安全施設関係の施工分担を元請業者と明確にしておくことが必要である。

## 第12章 木質構造工事施工計画書の作成と伝達

### 12.1 木質構造工事施工計画書の位置付け

木質構造工事管理責任者は、設計図書の内容と品質目標を加味した施工方針のもとで、基本となる施工方法・手順・工期・施設などを計画した木質構造工事施工計画書を基に、木質構造部材製作者や専門工事業者に対し、製作要領書等の作成に必要な事項を伝達しなければならない。

すなわち、木質構造工事管理責任者は、元請業者が作成する総合施工計画書を基に「木質構造工事施工計画書」を作成し、それを基に木質構造部材製作者（木質構造材料加工管理技術者）や専門工事業者（木質構造工事建方責任者）はそれぞれ「製作要領書」、「建方要領書」を作成する。（図12.1のほか、12.3及び12.4参照）

このように、木質構造工事施工計画書は製作要領書・建方要領書作成のベースとなるものである。

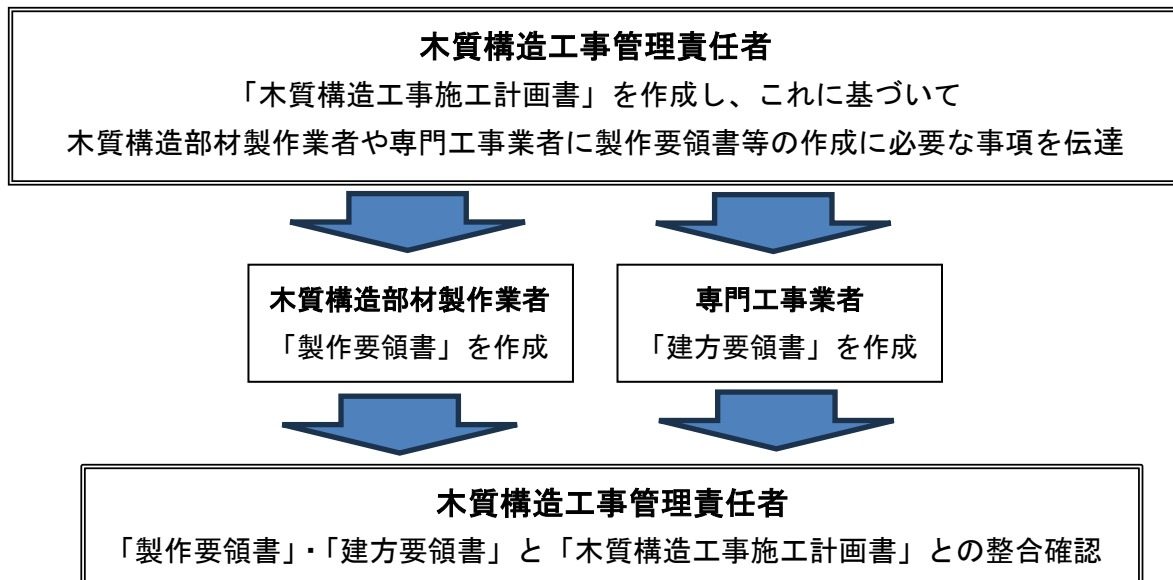


図12.1 木質構造工事施工計画書等と製作要領書・建方要領書

### 12.2 木質構造工事施工計画書の作成

木質構造工事施工計画書は、木質構造工事施工計画で立案し決定した多岐にわたる事項と管理方法等を簡潔に解り易くまとめるべきものである。

木質構造工事施工計画書に盛り込むべき項目を以下に示す。

- ① 総則（適用範囲、変更追加）
- ② 一般事項（工事概要、建物概要、木質構造工事概要）
- ③ 要求品質・設計仕様（材料の品質・仕様・加工精度）
- ④ 施工条件（工期、敷地条件、近隣協定、採用工法）
- ⑤ 組織：管理体制（社内、専門工事業者・第三者）
- ⑥ 工程計画（全体工程、詳細工程、配員）

- ⑦ 工場製作計画（製作要領書、工作図、質疑応答要領・仮組検査・社内検査）
- ⑧ 受入検査計画（材料検査、現寸検査、中間検査、接合金物検査、製品検査）
- ⑨ 現場施工計画（準備工事、建方方法、仮設設備、金物接合、床施工工事、塗装工事、養生方法）
- ⑩ 現場検査計画（接合金物検査、塗装塗膜厚検査）
- ⑪ 共通安全事項（重点安全事項、作業中止条件、安全管理項目）

### 12.3 木質構造部材製作者への伝達

木質構造工事管理責任者は、木質構造部材製作者に対し、木質構造工事施工計画書の内容を明確に伝達しなければならない。それを基に、木質構造部材製作者（木質構造材料加工管理技術者）が「製作要領書」を作成する。また、出来上がった製作要領書の内容は、木質構造工事管理責任者が木質構造工事施工計画書との整合を含め確認しなければならない。

木質構造工事管理責任者が木質構造材料加工管理技術者に伝達すべき事項については、第3部第16章製作要領書 16.2 製作要領書の内容を参照のこと。

### 12.4 専門工事業者への伝達

木質構造工事管理責任者は、専門工事業者に対し、木質構造工事施工計画書の内容を明確に伝達しなければならない。その際、木質構造工事の現場施工は複数の専門工事業者によって施工されることを考慮して、責任範囲を明確にし、伝達することが大切である。それを基に、専門工事業者が建方業者の場合は木質構造工事建方責任者が「木質構造工事建方要領書」を作成する。また、出来上がった建方要領書の内容は、木質構造工事管理責任者が木質構造工事施工計画書との整合を含め確認しなければならない。

伝達すべき主な専門工事業者を以下に示す。

- ① 建方業者
- ② 床工事業者
- ③ 塗装工事業者

木質構造工事管理責任者が建方業者に伝達すべき事項については、第4部第21章建方要領書 21.2 建方要領書の内容を参照のこと。

### 12.5 製作要領書の承諾等

木質構造部材製作要領書、木質構造工事建方要領書については、木質構造工事管理者による内容の確認終了後、元請業者の承諾、監督職員・工事監理者の承認を得なければならない。説明は、それぞれの要領書の作成に当たった木質構造材料加工管理技術者、木質構造工事建方責任者が行う。その際、木質構造工事管理責任者も説明の場に同席し、必要に応じ調整に当たる。（他の専門工事業者による要領書が完成した際も同様の対応とする。）

### 第13章 届出・申請書類の作成と提出

#### 13.1 書類作成・提出について

木質構造工事に関する届出は、品質管理計画とその結果確認に関するもので、工事計画のまとめを書き込むことでもある。したがって、「書類を作成する」という意識から「工事を計画する」という意識に立ち戻ることが大切である。

#### 13.2 届出・申請書類

届出・申請を必要とする項目例を図13.1 届出書類と提出先、表13.1 届出申請書類の概要に示す。

表3.1 届出申請書類は、鉄骨工事技術指針・工事現場施工編(日本建築学会)を参考として、表内「※木質構造」部の届出申請書類が必要になる場合がある。

ただし、届出・申請の方法や書式は、都道府県により異なるため、プロジェクトごとに行政庁、確認審査機関、元請業者と事前に協議し準備を行うことが必要である。

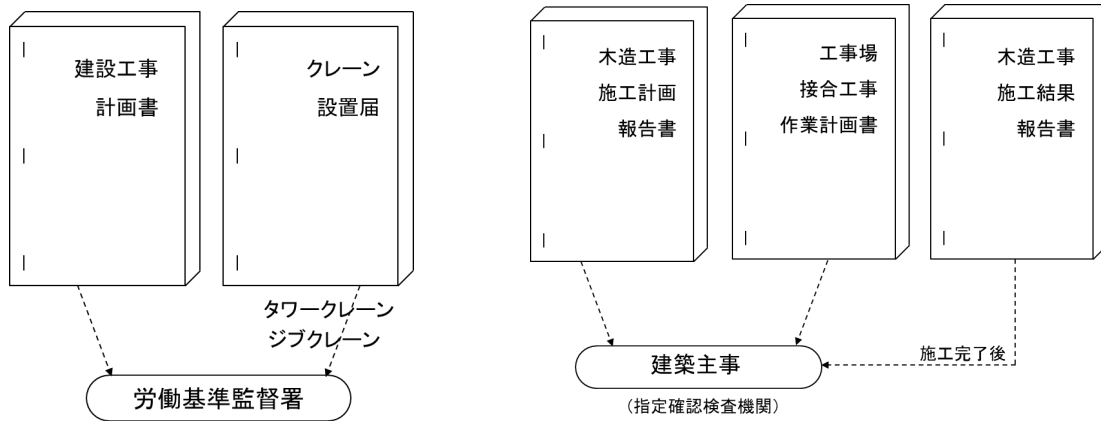


図13.1 届出書類と提出先

表13.1 届出申請書類の概要

種類	届出先	期間	留意点
(1) 建築基準法12条3項に基づく報告書 建築工事施工計画報告書 建築工事施工結果報告書 ※木質構造工事施工計画報告書 ※木質構造工事施工結果報告書 工事監理報告書(構造関係) ※木質構造工事報告書	特定行政庁指定確認検査機関	着工前 中間及び完了後 着工前 中間及び完了後 中間及び完了後	他に確認通知書受領時に指示のあるもの ・※木質構造工事施工計画書 ・鋼材の材料試験成績表 ・高力ボルト摩擦接合工事の施工計画 ・溶接工事施工計画
(2) 建設工事計画書	労働基準監督署	着工14日前	・※高さが31mを超える木質構造建方 ・※建方計画概要・安全管理重点事項 ・施工管理組織表・※建方計画図 ・吊足場計画図・外部足場計画図
(3) クレーン設置届	労働基準監督署	設置30日前	・吊上げ荷重3t以上のクレーンを設置する場合
(4) クレーン設置報告書	労働基準監督署	あらかじめ	・吊上げ荷重3t未満のクレーンを設置する場合
(5) 道路使用許可申請書	所轄警察署	10日前	・道路を一時的に使用する場合
(6) 航空障害標識の設置届出書	航空保安事務所	工事前	・地表または水面から60m以上の高さの物件(鉄骨/クレーンなど)航空障害灯および航空障害標識を設置する場合

参考文献 鉄骨工事技術指針・工事現場施工編 (日本建築学会)

参考文献（第9章、第10章、第11章、第12章及び第13章）

- 1) 鉄骨製作管理技術者登録機構「鉄骨製作管理技術者教本2018年版」, 2018
- 2) (一社) 日本鋼構造協会 建築鉄骨品質管理機構「鉄骨工事管理責任者一認定審査テキスト」, 2018
- 3) 日本建築学会「鉄骨工事技術指針・工事現場施工編」

## 第3部 木質構造部材の製作（加工）





## 第14章 木質構造部材製作者（工場）の選定

### 14.1 木質構造部材製作工場の選定

中大規模木造建築物に必要となる木質構造部材を供給する専門業者となるためには、言うまでもなく、元請業者（施工者）から木質構造部材製作者（工場）として選定されなければならない。

木質構造工事を請け負った元請業者にとって、当該工場の品質を確保できる木質構造部材の製作工場を審査、選定することは非常に重要である。信頼のおける実績のある工場を選定すれば良いのであるが、現実にはコストや納期と相談しながら元請業者が設計者や施主と協議して工場を選定していくことになる。具体的内容については、14.1.1 書類による選定及び14.1.2 工場調査において説明している。

なお、木質構造部材製作工場が構造用集成材等の木質構造材料製造工場に併設された加工工場の場合、元請業者は14.2 木質構造材製造業者の選定の項目についても検討が必要となる。

一方、木質構造部材製作工場の技術的責任者である木質構造材料加工管理技術者は、第17章以降の具体的な木質構造部材の製作（加工）、製品検査等の取組はもとより、元請業者による木質構造部材製作工場の選定の視点についても十分理解した上で、製作者・製作工場として選定されるよう、14.3 木質構造部材製作者の品質保証と品質管理に述べる取組を日頃から効果的に実施することが望まれる。また、木質構造部材製作の業務受注後においては、第15章製品計画と工程計画を参考にしつつ、木質構造工事管理責任者（その業務内容は第2部を参照）の指示に基づき、第16章に示す製作要領書を作成し、元請業者に提出することになる。そして、元請業者、監督職員・工事監理者とも連携をとりながら、木質構造工事の計画的な遂行に寄与することが期待されている。

#### 14.1.1 書類による選定

元請業者は、木質構造部材製作工場の選定のため、当該木質構造工事における木質構造部材の数量、使用する木質構造材料の種類、工程、要求品質、製作の難易度、建方手順などの基本情報を把握しておく必要がある。一般的には、これらの情報を基に当該木質構造工事における製作工場を数社から選ぶことになる。

まず、工場や会社の概要書（パンフレットなど）、工事経歴書、当該工事時期の受注状況や最近の工事での実績・評判などの情報を収集し、これらの情報から、工場の生産能力と品質管理能力を推定する。

木質構造部材製作工場における生産・加工能力は工場概要に記載されているが、実際に工場生産できる能力は、次の数値などから推定することができる。

- ①工場敷地面積・製品置場面積
- ②工場全従業員数
- ③契約電力

これらの数値が製作実績より少ない場合は、製作外注が多い工場である可能性もあるので確認が必要である。製作実績若しくは工事経歴書に、発注者、設計者、製作数量と期間などが当該工事と類似している物件がある場合は、選定の参考資料になる。

#### 14.1.2 工場調査

元請業者は、必要に応じて書類選考で選定した工場の現地審査を行い、当該工事に適した木質構造部材の製作工場を決定する。工場調査の項目は、次の通りである。

##### (1)書類審査

- ①工場認定の確認：ISOの有無、工場規模、品質管理体制、社内基準の整備状況、生産設備機械のリスト、品質管理表による検査と記録
- ②月当たりの生産能力・加工能力とストックヤードの面積
- ③実績：加工部材最大サイズと重量、特殊構造
- ④管理技術者：資格と人数
- ⑤外注の管理状況

##### (2)工場審査

- ①経営姿勢：工場長や管理技術者の経営姿勢や品質管理方針など
- ②品質管理体制：部署の業務権限、検査要領（作業手順、判定規準、報告書作成など）、検査機器管理、検査員の教育、外注管理（外住管理体制と外注社員教育）
- ③工場内の状況：材料置場では木質構造材料（構造用集成材など）の置き方の確認、山積み状況を確認する
- ④作業環境：生産設備機械（当該工事への適用）、整理整頓状況、安全管理状況、各工程作業における指示伝達や自主検査の状況などの確認
- ⑤製作状況：他物件の材料管理、切断・加工、自動加工設備や治具の使用状況など
- ⑥製品置場：広さ、木質構造部材製品の取扱いや置き方、塗装状況や製品の養生方法など

#### 14.2 木質構造材料製造業者の選定

本書では、木質構造部材の製作（加工）に使用する木質構造材料は、関連する日本農林規格(JAS)により格付けされた製品を使用することを前提としており、元請業者は、木質構造材料製造業者の選定に当たり、日本農林規格の登録認証機関による認証内容について確認し、特記仕様書など設計図書に規定する木質構造材の格付け製品の製造が出来るか否かの調査を行い、複数の製造業者（工場）の候補の中から選定する。書類選考の検討項目は、登録認証機関による認証区分の明細を調べ、製造可能な製品サイズを確認し、必要に応じて書類選考で選定した業者（工場）の現地調査も行う。

登録認証機関による認証区分の明細は木質構造材料の種類により異なるが、その例として構造用集成材の場合、認証区分の明細は、次の項目である。

- ①認証機関名と認証年月日
- ②認証を受けた農林物資（木質構造材）の種類
- ③認証の区分（大断面等）
- ④品名（構成の種類）
- ⑤強度区分（E-F等級）と樹種
- ⑥接着剤の使用環境と接着剤名（積層方向・長さ方向）
- ⑦外観等級
- ⑧ホルムアルデヒド放散量

### ⑨特殊な製造方法

- \* 幅はぎラミナの使用（製造可能な短辺の確認）
- \* 二次接着の仕様（製造可能な短辺と長辺の確認）
- \* 湾曲材の製造（ラミナ厚さと曲率半径）

認証区分の明細について確認するほか、工場で製造可能な形状と寸法（長辺、短辺、長さ）の確認も必要である。例えば、構造用集成材の場合、たて継ぎ工程などの設備的制約からたて継ぎ接着出来るラミナの幅が決まり、結果的に製品幅（短辺）が制約される。従って、設計図書で指定された部材寸法が、幅はぎ接着しないラミナによる製造範囲を超える場合は、上記⑨の幅はぎラミナ接着や二次接着の認証を受けている製造工場を選定する必要があり、認証区分の明細を確認することが不可欠である。

又、湾曲材など特殊な形状の構造用集成材の場合は、設計図書で指定された曲率半径や湾曲部材の形状が、製造可能な圧縮工程（設備）であるか否かの確認も必要である。

## 14.3 木質構造部材製作者の品質保証と品質管理

### 14.3.1 木質構造部材製作者の品質保証体系

品質保証は、一般に「消費者の要求する品質が、十分に満たされていることを保証するために生産者が行う体系的活動」と考えられている。

木質構造部材では多品種少量生産型の一品生産の場合が多く、品質保証を達成するためには、それぞれの担当者が担当業務に最善を尽くすだけでは不十分で、それぞれの部門がその役割と責任を明確に定め、互いに連携して組織的に業務を遂行する必要がある。

品質保証体系は、品質保証活動を十分に機能させるために、受注から納品に至るまでの業務の流れに従い、各段階における保証項目・作業項目・保証責任者、管理項目などを明確にし、体系化して図示したものが品質保証体系図である。品質保証体系図に具備すべき事項は、次の通りである。

- ①全部門の活動であること。
- ②各製造段階（各ステップ）で達成すべき品質目標が明らかであること。
- ③いつ、どこで、誰が、何を、何のために、どのように管理するか（5W1H）の要素が折り込まれていること。
- ④各機能が、Plan(計画)⇒Do(実施)⇒Check(評価)⇒Act(処置)の PDCA サイクルで回っていること。
- ⑤関連する機能あるいは会議体などが明らかであること。
- ⑥構成される各機能が連携して組織的に結びついていること。
- ⑦各製造段階（各ステップ）の責任者が明らかであること。
- ⑧各製造段階（各ステップ）ごとの採取すべき品質記録が明らかであること。

### 14.3.2 木質構造部材製作者の品質管理工程表（QC 工程表）

設計品質を製作工程で作り込むためには、品質に影響を及ぼす材料(material)・機械(machine)・人(man)・作業方法(method)など、いわゆる 4M といわれる工程の要因と、その管理方法を明確にすることが重要である。

QC工程表は、4Mとその管理方法を明確にするために、いつ、どこで、誰が、何を、何のために、どのように管理するか工程の流れに沿って示した一覧表で、以下の5W1Hを明記する必要がある。

- ①いつ：入荷時、発注前、施工時などの時期
- ②どこで：工作図作成時、材料発注時、加工時など工程のどの段階か
- ③誰が：担当部門、担当者、作業員など
- ④何を：寸法精度などの管理項目
- ⑤何のために：許容値として参照する基規準や許容値以内に収めるための管理値
- ⑥どのように：測定方法、確認方法、確認の頻度などの管理方法

#### 14.3.3 木質構造部材製作者が保有すべき品質管理機能

木質構造部材製作者が保有すべき品質管理機能について、鉄骨製作者に対し10項目の機能をもった品質マネジメントの確立と、運用を規定しているJASS6を参考に、以下に項目別の機能と運用に関する注意点を取り纏めた。

##### ①品質方針を明示する機能

経営者は、企業理念に基づき品質方針を策定し、社内に周知徹底させる必要がある。

##### ②設計品質の把握および確認を行い、製品の品質目標を設定する機能

木質構造部材製作者は製作着手に先立ち、設計図書、契約書などの工事関係書類から、設計品質を正しく把握しなければならない。設計図書に疑義が生じた場合や、設計品質が十分に把握できない場合は、質疑書を提出して確認し、設計品質を実現するための製作の品質目標を設定する。製作の品質目標を達成するにあたり、工場の保有する設備、技術・経験などを踏まえ、自らが専門とする木質構造部材の製作方法について、提案する。

##### ③設計品質を満たすための品質計画を行う機能

製作の品質目標を達成するために、製作要領書、品質管理・製品検査要領書、工作図等を作成し、監督職員・工事監理者の承認を受ける。

##### ④品質計画に従って木質構造部材製品の品質を造り込む機能

品質を造り込むための重要な役割を担っている製作部門は、製作計画通りに製品を製作する能力を持ち、実行する必要がある。

##### ⑤施工品質を検査・検証する機能

製作中の各工程における品質は、各工程の作業員およびその工程の管理責任者が確認する。また、完成した製品の品質確認は、一般に社内製品検査と呼ばれ、製造部門から独立した検査部門の担当者が行う。

##### ⑥検査・検証情報に基づき品質改善を行う機能

品質の確認によって得られた情報は、放置せずに層別に分析して評価する。このようにして得られた検査・検証情報は関連部門にフィードバックし、業務改善につなげる。

##### ⑦標準化を進める機能

バラツキの小さい、安定した品質の製品を製作するには、製作の各工程において、木質構造部材の製作に共通する事項を抽出し、標準化することが有効である。

##### ⑧予防処置を行う(不適合を予防する)機能

不適合の発生を予防するために、次の予防処置を計画的に実行する必要がある。

- ・製作上の問題点の事前検討：作時の手戻り、手直しを最小限にとどめるために、製作中に予想される問題点をあらかじめ検討しておく。
- ・自主点検の実施：各工程の作業者が、自工程の品質を後工程に保証するために、QC工程表に基づき、自工程の製品や設備機器の自主点検を確実に実施する。
- ・チェックシートの活用：その工程における作業項目の確実な実施、作業項目に対する要求品質を満足しているかなど、チェックシートを用いて確認する。

#### ⑨是正処置機能（不適合の再発防止機能）

不適合の再発を防止するために、各工程の品質確認結果・社内製品検査結果・クレームなどによって得られた品質情報を、収集・層別・分析・整理し、関連部門へフィードバックする。関連部門はフィードバック情報により、次の項目を確認し、問題点があれば再発防止策と改善策を立案し、関係者への周知徹底を図る。

- ・作業標準、作業指示書に準拠して製作されたか。
- ・設計品質に対応する品質目標の設定に無理がなかったか。
- ・作業標準、作業指示書などに改善すべき点はないか。
- ・設備に改善すべき点はないか。

#### ⑩品質保証に必要な記録を保管・管理する機能

施工品質が設計品質を満足していることを証明する資料としては、製作標準・検査基準・QC工程表・工場製作要領書・工作図・社内製品検査成績表などがある。これらは常に整理保管し、監督職員・工事監理者・元請業者からの要求があれば、いつでも提示・提出できるようにしておく必要がある。

### 14.3.4 木質構造部材製作者の品質管理組織

木質構造部材の製作者はその規模に応じて、営業・製図・資材・製作・検査など、木質構造部材の生産に必要な様々な部門から構成されている。それらの部門がもつ機能（役割）の中で、品質管理に関する機能を明確にし、品質管理活動を効率的かつ効果的に実施するための組織を品質管理組織という。通常、品質管理機能は、複数の部門にまたがることが多く、その調整のために会議体を設けるのが一般的である。また、品質管理組織を効果的に機能させるためには、各部門が担当すべき品質に関する業務内容を成文化しておき、どの部門（誰）が権限を持ち、どの部門（誰）が責任を負うのかなどを明確にする必要がある。

### 14.3.5 木質構造部材製作者の品質管理活動

木質構造部材製作の各工程における具体的な品質管理活動の要点を以下に示す。

#### (1)調達（外注・購入）の管理

外注品・購入品の品質は、木質構造部材製品の品質を左右する大きな要因となりうるため、十分な管理が必要である。特に、外注工場の実態に応じて、品質確保のための指導・教育を実施するとともに、受け入れにあたり形状・寸法、外観などについて検査し、十分に品質を確認する。

#### (2)製作の管理

製作部門は、品質保証の重要な役割を担っているため、日常の作業工程で期待通り

の品質が確保できるように品質管理する。管理にあたり、作業標準や作業指示書などを活用し作業内容を最前線の技能者に明確かつ確実に伝達する。また、材料調達から製作・塗装・発送に至るまで、他の工事との関連を考慮し確実に安全に品質が確保できる日程計画を立て、設計図書の不決事項や疑義事項は製作工程に支障がない時期までに解決しておくなど、十分に工程管理が必要である。

### (3)試験・検査

製作工場における検査は、外注品および購入品検査・工程内の検査・製品検査である。これらの検査を適切に実施するために、あらかじめ測定・試験の方法を標準化し、判定基準を明確に定めておく。

### (4)設備・機器の管理

製造設備・測定機器は、製品の品質を一定の水準に保つために必要な能力と精度を保持するように、維持管理に努める。

### (5)不適合の処置

不適合品が発見された場合は、ただちに発生的事实を記録し、関係部門に迅速に情報伝達する。不適合品は、書類上も良品と確実に識別しそのまま後工程に流れないように誤用を防止する。不適合品の処置方法は、その不適合の内容や程度に応じて、あらかじめ定められた担当者間で協議する。処置方法の決定後、迅速に是正処置を施し再検査する。ただし計画された処置が最終製品の品質に影響する場合は、監督職員・工事監理者に報告しその指示を受けなければならない。また、再発防止の観点から、不適合の原因の調査や問題の解析を通して、恒久的対策を立案し、必要に応じて作業標準・QC工程表なども改訂する。

### (6)品質情報の監理

品質管理活動を効果的に実施するために、品質に関する種々の情報を収集・整理しこれらに関連部門に速やかに伝達するとともに、必要なときにいつでも利用できる状態にしておく。特に、設計者や元請業者からの情報は、常に必要な部門に伝達し、変更があった場合は、迅速かつ確実に伝達する。また、情報の回収・破棄処分などの変更手続きを明確にするとともに、新たに伝達した情報には、伝達した日付と受取責任者を明記するなど、新旧の区別を明確にし旧情報との誤用を避ける。

### (7)教育・訓練

品質管理の質を常に維持・向上させるために、製作・検査の固有技術とそれらの管理技術の継続的な維持・向上に努める。このうち、管理技術の維持・向上を計るために、管理技術者や技能者に対する専門的な教育、訓練を継続的に実施する。

## 引用文献

鉄骨製作管理技術者登録機構「鉄骨製作管理技術者教本 2018年版」

## 第15章 製品計画と工程計画

### 15.1 木質構造部材製作に関する用語

鉄骨工事の標準的な仕様書である日本建築学会「建築工事標準仕様書 JASS6 鉄骨工事」では、鉄骨工事に係わる「用語」について総則で定義している。JASS6 の定義の内、木質構造部材の製作計画・製作管理にも参考となる「用語」について、読み替えを含め、以下に述べる。（注：元請業者は「施工者」に含まれる。）

- 木質構造工事：木質構造部材の製作と施工に関連するすべての行為をいう。
- 木質構造部材製品：製作工場において製作を完了した木質構造部材をいう。ただし、加工製品または製品と呼称する場合もある。
- 施主：建物の建築主、建築施工の依頼人をいう。
- 設計者：施主の依頼を受けて、設計図書を作成する者をいう。尚、設計者らの場合は、施主と設計者の両方をまとめていう。
- 設計図書：設計図・仕様書・現場説明書および質問回答書をいう。
- 工事監理者：民間連合協定「工事請負契約約款」にいう監理者またはその代理人もしくはそれらが委任する者をいう。（公共建築工事では契約書に基づく監督職員）
- 施工者：工事請負契約書に記載されている請負者またはその代理人もしくはそれらが委任する現場代理人などをいう。
- 協力業者：施工者との契約に基づいて、木質構造工事の一部を担当する者をいう。
- 木質構造部材製作者：協力業者のうち、木質構造部材製品の製作を担当する者をいう。尚、施工者らの場合は、木質構造工事の施工者と木質構造部材製作者の両者をまとめていう。
- 製作工場：木質構造部材製作者が木質構造部材製品を製作する工場をいう。
- 設計品質：施主・設計者が施工の目標として設計図書で定めた性能・仕様をいう。
- 施工品質：設計品質を満足するように施工した木質構造部材の実際の品質をいう。
- 社内検査：木質構造部材製作者が製作中、及び完了段階で自主的に行う検査をいう。
- 中間検査：施工者が行う検査のうち、製作中の材料・部材に対して行う検査をいう。
- 受入検査：施工者が行う検査のうち、工場製作の完了した部材を受け入れるにあたって行う検査をいう。
- 製品検査：製作工場において製作を完了した部材に対して行う検査をいい、木質構造部材製作者による社内検査、および施工者による受入検査に分けて行う。
- 購入品：構造用集成材・構造用単板積層材・構造用製材・ボルト・ドリフトピン・塗料などの工業製品をいう。
- 外注品：木質構造部材製作者の適正な管理下で同業者などに発注して製作した木質構造部材製品の一部となる加工部品をいい、木質構造部材製作者の一般的な生産能力で生産可能な部材の一部を、当該部材製作者以外で製作したものをいう。
- 購入品検査：社内検査のうち、木質構造部材製作者が購入品を受け入れる際に実施する検査をいう。
- 外注品検査：社内検査のうち、木質構造部材製作者が外注品を受け入れる際に実施する検査をいう。

## 15.2 製作計画と生産管理

### 15.2.1 製作計画

木質構造工事は、先ず始めに製作計画に取り組む。製作計画とは、所定の品質および数量の製品（木質構造部材）を所定の納期内に、適正な原価で作るために製作工場で行われる事前計画である。製作着手後に諸々の状況により設計変更や追加工事もあり得るが、製作を円滑に行うためには製作着手前の事前の検討と計画が重要である。要約すると製作計画とは、「発注者より受領した設計図書をもとに、設計品質を正しく把握したのち、この設計品質の達成のために必要な計画、すなわち、製作手順、製作方法の選定、品質管理のための諸計画および日程計画を行い、これらを製作要領書にまとめる」ことである。

木質構造部材製品を製作するうえで必要な諸計画が製作計画である。すなわち製作計画は生産管理の目的を達成するための手段であるといえることができる。図 15.1 は、「木質構造部材生産の流れ」の中で製作計画の位置付けを示したものであり、これを基に製作計画の立て方を述べる。

製作計画の立て方としては、まず受注工事の設計図書をもとに、製作の順序や方法、使用する設備、機械などを決め、併せて、所要作業時間を決める工程計画を立案する。この時、併せて品質計画も行い、次に工数計画によって、必要な人員や作業能率をもとに、設備、機械の種類、台数などを算定する。さらに、日程計画では、製作手順や所要工数を基に工程ごとの開始予定日や所要日数を決め、材料手配の時期や入荷時期を決める。また、材料手配のための日程計画と製作に必要な材料の所要量の計画（材料計画）をする。

人員計画では、所要人員を工程ごとに配置するとともに、人員が不足する場合の工程間の調整や、外部からの人員補充を計画する。設備計画では、既存設備・機械に対して、設備計画を立てるとともに、必要であれば不足する設備・機械などの調達を計画する。さらに、これらの計画を通して、能力的（人員、設備・機械、製作の難易度、日程、コストなど）に自社工場での製作が不適当な場合は、外注計画を立てることとなる。

### 15.2.2 生産形態に応じた計画

生産形態によって工程管理の考え方や方法が異なるため、工事毎に変わる木質構造部材の製品固有の生産形態とその特徴を理解して、製作計画を行うことが重要である。

生産形態は一般に、(1)受注と生産の時期、(2)製品の種類と生産量、(3)生産方式などの製品特性により、以下のように区分される。

#### (1)受注と生産時期

見込生産と受注生産に区分されるが、木質構造工事は受注後に設計し、木質構造部材製品を生産して納入する在庫を持たない受注生産が一般的である。

#### (2)製品の種類と生産量

一般的に、木質構造部材製品の生産は、製品の種類が多く、相対的に生産量は少ない多種少量生産である。

#### (3)生産方式

生産方式は、個別生産、連続生産、ロット生産の3種類に区分される。木質構造部材製品の生産では、基本的に個別生産であり、個々の注文（受注）に応じて生産を開始する。製品の仕様はその都度変わるので、工程管理が繁雑となる。



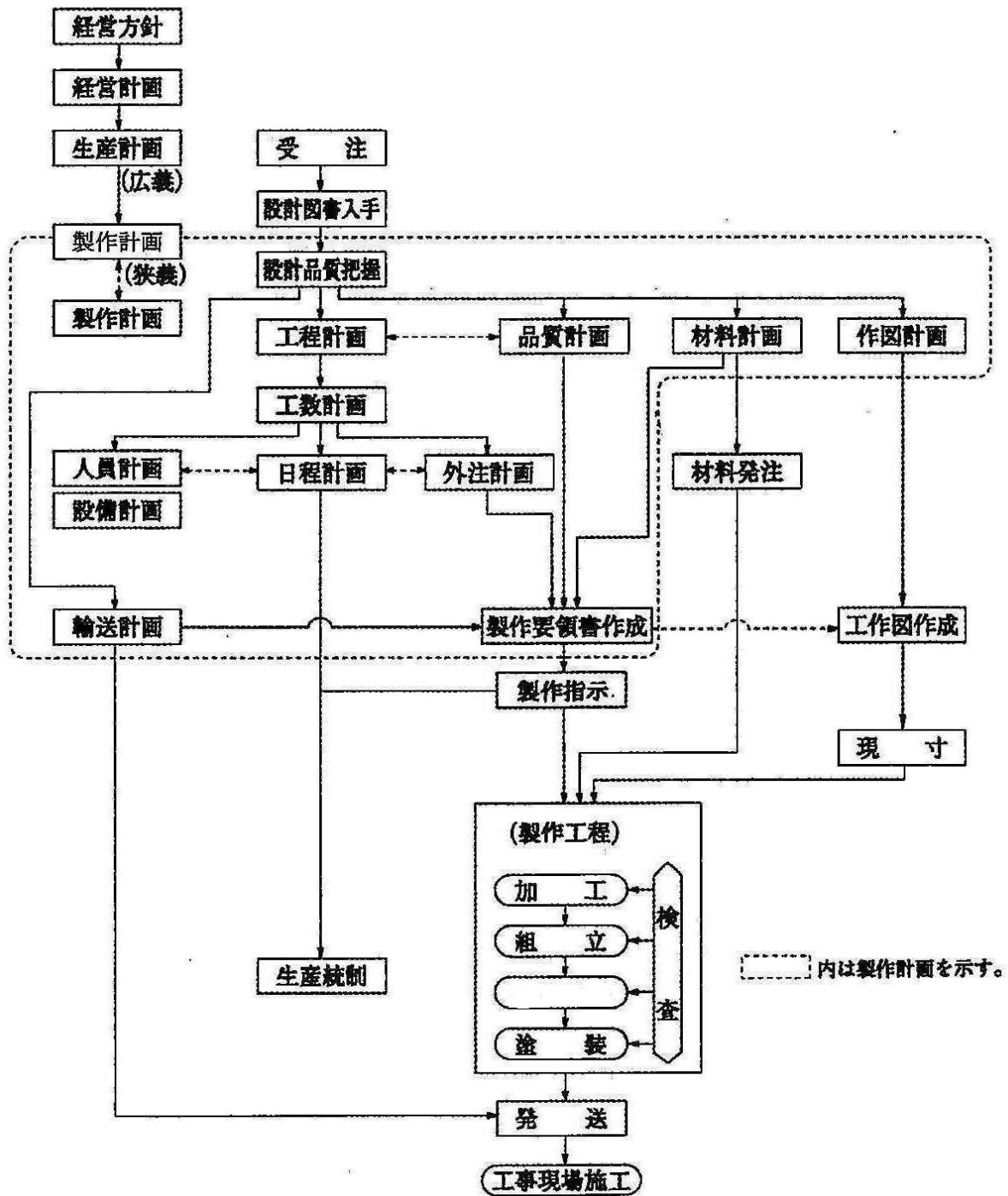


図 15.1 木質構造部材生産の流れ

### 15.2.3 生産管理

生産活動とは、必要な材料を投入しこれに適切な人為的手段を加えて、顧客の要求に合致した製品を作り出す活動である。そして、このような生産活動の目的は、材料の他に人、設備、金などの経営資源を有効に使用して、顧客が満足する品質、数量、納期、価格を達成することであり、そのためには、生産活動を適切に計画し運用するための生産管理が必要となる。生産管理とは所定の品質の製品を所定の納期内に、所定の数量だけ期待される原価で生産するように生産を予測し、諸活動を計画・統制・調整して生産活動の最適化を

図ることである。

生産管理の対象となる要素は、品質、期間、数量および原価である。これらの要素は相互に関連し合う要素であり、生産活動では、各々の要素に対して設定した目標値を同時に達成することが要求されるため、実際に実行できる適切な管理方法と管理技術を確立することが重要である。

#### (1)品質管理

「品質は工程で作り込む」あるいは「品質を工程で管理する」と言われるように、今日の品質管理の概念には、工程管理の機能や考え方が大きく関係している。

#### (2)工程管理

工程管理は主として数量と期間を対象とした管理活動であり、具体的には、所定の品質、数量の製品を所定の納期に生産するために、工場内の生産資材を総合的に統制し、経済的な生産を実施するための管理活動である。

木質構造部材製品は、個別に受注生産される製品であり、工程管理の対象となる生産過程は「受注→生産設計→材料調達→製造→検査→納入」となり、これら全ての生産過程を関連づけて総合的に管理する必要がある。

#### (3)原価管理

原価管理とは、原価計算によって得られる労務費、材料費、経費などの原価データを把握し、かつ利用して種々の手法により原価低減を図り、生産活動において合理化を達成しようとする管理で、原価管理を通して積極的に原価低減を図っていく必要がある。

### 15.3 工程計画

#### 15.3.1 工程計画とは

工程計画とは、所定の品質、数量の製品をできるだけ小さなコストで所定の納期内に製作するための最適な製作方法を決定することである。したがって、工程計画の目的は、生産性の向上、設計品質の確保、コスト低減、工期短縮となる。

難度の高い製品などの場合は、新たな製作方法の立案や設備・機械の導入なども必要となり、総合的な知識や技術あるいは経験が計画担当者に要求される。次に、製品形態に関わらず工程計画によって次の項目を決定しなければならない。

- ①経済的な製作順序（加工、組立て、塗装などの工程の前後の関連づけ）
- ②工程ごとの作業内容
- ③工程ごとの作業時間
- ④工程ごとに必要な技能と該当者
- ⑤工程ごとに必要な設備・機械、治工具類
- ⑥製作ロットの大きさ
- ⑦工程間またはライン間の仕事量のバランス
- ⑧工程間のリードタイム（前工程から次工程に引き渡すに必要な余裕時間）
- ⑨仕掛品の要否、量および場所

などであるが、これらを所定様式にまとめる標準化も、工程計画の重要な業務である。

#### 15.3.2 製作順序

製作順序は、製作工程における加工手順を明確に分かり易くする必要がある。木造架構

では、木質構造部材の納まりが異なる場合が多く、種々の構造形態に応じた製作順位や加工順序で行う必要がある。一般的な木質構造部材の製作順序は、個別工事の特性（品質、構造、数量など）に応じて決定される。その加工順序で部材が問題なく流れるかどうかなど、次の点から検討し、製作順序を決定することが重要である。

- ①常に部材などが滞留する工程はないか。
- ②品質不良を多発させる工程はないか。
- ③現状の設備・機械で品質、能率に問題はないか。
- ④無駄な工程が含まれていないか。
- ⑤不安全行為を伴う工程や作業はないか。
- ⑥部材や製品の移動や運搬方法は標準通りで良いか。

## 15.4 工数計画

### 15.4.1 工数計画とは

ある量の仕事を所定の期日までに完了させるためには、仕事量に見合った製作能力が要求される。製作計画では、あらかじめ作業量と製作保有能力をそれぞれ作業量や保有能力を表す尺度である「工数」という単位を用いて算出し、それらを比較して調整する必要がある。工数計画とは、作業量を作業工数で表し、保有能力を保有工数で表して比較調整することである。

作業量に比べて保有能力が不足する場合は、保有能力を増加させるか工期を延長するなどの処置が必要であり、逆に保有能力が大きい場合には、作業量を増したり工期を短くしたりするなどの調整が必要となる。作業量では、計画量の増減や工期の延長・短縮などにより調整し、保有能力は増員や設備能力の増強、残業、外注などにより調整する。

### 15.4.2 工数計画表

各工程の工数や所要目数を一覧にしたものを工数計画表といい、日程計画を作成するための基本となるものである。また、常に工場製作が計画通りに進行しているかをチェックし、計画値をオーバーするような工程が発生した場合には、残工数と保有能力を比較評価して、計画を修正する必要がある。一般的に工数計画表には、作業量、能率、工数、保有能力、および所要日数の5項目を表示する。

工数と保有能力を比較して所要日数が過大であることが分った場合には、次の対策で調整する。

- (1)計画量を見直し：受注予定量を見直して仕事量を減らすか、作業時間などの見直しを行う。
- (2)設備の増強：一時的なリースの利用や、中長期的には設備能力を増強を計画する。
- (3)増員・応援・残業：日程的に余裕のある部署や外部人員を補充するか、残業を考える。
- (4)外注：所定の品質を確保することができる外注先を選び、依頼する。
- (5)工期の延長：建方順序等から工場製作順序を見直し、現場施工に支障がない範囲で客先と工期延長について協議する。

## 15.5 日程計画

### 15.5.1 日程計画とは

工程計画で決定された製作順序と、工数計画により得られた作業量あるいはその調整結果をもとに、工事別、部材別あるいは工程別に作業の着手および完了予定日を決め、日程計画として纏める。日程計画では、効率的な生産日程を組み、所定の納期内に製作が完了するように計画する。日程計画では工程ごとに所要期間（日数）を定め、これを決められた製作順序に従って組合せ、最終工程の完了日が納期以内になるように調整して、日程表を作成する。日程計画は、一般的に計画期間や目的に応じて、大日程計画（半年～1年程度）、中日程計画（1ヶ月～3ヶ月程度）、小日程計画（1週間～10日程度）の3種類に区分されるが、木質構造部材の製作では、工事規模により製作期間が短い場合は、大日程計画を省略することができる。

### 15.5.2 日程計画の立て方

日程計画は、定められた納期完了を前提として、仕事を円滑に流し設備の稼働率を高めるために、個別工程や全体日程を決める。日程計画は、次の手順に従って作成する。

- (1) 工程計画により、作業工程ごとの作業量を把握する。
- (2) 能力や全体日程と比べ、余裕のある工程、及び作業量が大きく余裕のない工程を把握する。
- (3) 工程計画で決定された製作順序と基準日程表を基に、各工程とその前後関係および所要日数を日程表に割り付け、必要に応じて工程間にリードタイムを設ける。
- (4) 同一工程に、複数ロット（工事別、もしくは部材種別など）を投入する場合は、ロットごとの優先順序を決定する。
- (5) 納期が日程的に余裕のある場合は、仕掛け量の増加や滞留期間が長くないように、着手予定日と完了予定日を決める。
- (6) 各工程毎の着手予定日と完了予定日を決め、全体日程が納期内に無理なく入っていることを確認する。
- (7) これらを所定様式の工事日程表として作成する。日程表には種々の様式があるが、代表的なものとして横線式のバーチャート工程表がある。バーチャート工程表の作成は容易であるが、次のような特徴がある。

#### ①バーチャート工程表の長所

- \* 各作業工程の開始時期、終了時期及び所要日数が把握しやすい。
- \* 進捗状況が直視的に分かる。
- \* 主要な作業工程の節目をマイルストーンとして工程表に付加すると、加工作業の進捗状況が把握しやすくなる。

#### ②バーチャート工程表の短所

- \* 各作業工程間の関連が明確ではない。
- \* 各作業工程の流れが把握しにくいので、全体の製作日数が把握しにくい。
- \* 各作業工程が全体の製作日数に及ぼす影響度が把握しにくい。

## 15.6 製作着手後の問題点と処理

前項までの各計画は、客先と十分に打合せ、内容の理解と了解の上で決定した事項を基

本とし、これに基づき木質構造部材の製作を開始する。しかしながら、当初の計画や打合せ通りに製作が進行せずに、実際には様々な問題が発生することがある。これらの問題は、適正品質、所定納期、適正コスト、安全という部材製作上の不可欠な4つの達成目標に大きく影響することになる。問題が発生した場合、客先と十分な打合せの上で処置要領を決定し、それを各工程の関係者に周知徹底させ、設計品質を確保できるよう努力する。製作着手後に発生する主な問題点と処理は、次の通りである。

#### 15.6.1 品質上の問題点

品質を各工程の中で適正に作り込むように計画していても、様々な要因により品質不良になることがある。不良品質の処置として、再製作を行う場合は材料調達が必要になり、日程及びコストに大きく影響する。補修する場合は、作業性の低下や寸法精度の不良などを伴う恐れがあり、客先と十分に打合せ、最適な補修要領を決定した後、作業を進めることが必要である。

#### 15.6.2 日程上の問題点

製作着手後に発生する日程上の問題は、工期が早くなることによる場合と製作日程に遅延が発生した場合が考えられる。工期が早くなる場合は、その原因が外部要因による場合が多く、日程や品質に大きく影響することがある。人員・設備を増強する必要からコストにも影響が及ぶ場合や、作業の優先順位の変化により、別工事への波及も考えられ、製作現場の混乱を招く場合もある。

製作日程が遅れる場合には、その原因が内部要因にあることが多く、1つの事柄が原因となることもあれば、複数の原因が重なったり、同一原因が繰り返し発生することもある。いずれにしても、その工事がどのような状況で、どのような流れ方で、どのような段取りになっているかを良く把握し、建方日程などを考慮して処置を決定することが重要である。

#### 15.6.3 コスト上の問題点

品質・日程上の問題は、コストの問題と大きく関わっている。限られた工期、限られた予算内で種々の計画を立てても、製作過程で発生する問題が結果的にはコスト上昇に繋がってくることもある。又、製作計画そのものの不備によりコストアップに繋がることがあり、計画立案に当たって過去の類似工事のデータや経験を生かすことが重要である。

#### 15.6.4 安全上の問題点

処置に要する費用の低減や処置を急ぐあまり、不安全作業や行為を黙認するようなことがあってはならない。問題に対する処置は、通常工程とは異なるものと認識し、安全な作業計画を立案し、十分な管理の下に製作作業を進める必要がある。

#### 引用文献

- 1) 日本建築学会「建築工事標準仕様書 JASS6 鉄骨工事」
- 2) 鉄骨製作管理技術者登録機構「鉄骨製作管理技術者教本 2018年版」

## 第16章 製作要領書

### 16.1 製作要領書

#### 16.1.1 設計図書の優先順位

木質構造部材の製作にあたっては、何を製作するのか正確に把握しなければならない。設計図書と設計品質について、日本建築学会の JASS6 鉄骨工事では、第15章 15.1 で述べた様に、設計図、仕様書、現場説明書および質問回答書を設計図書と定義し、施主・設計者が施工の目標として設計図書で定めた性能・仕様を設計品質と定義している。

製作要領書や工作図を作成するにあたって、これら設計図書の内容を正確に把握することが必要である。又、工事現場施工に関する仮設・安全金物類や他工事と関連する金物類など、元請業者（工事現場施工管理者）から指示されることが多く、これらについても早めに把握し、製作要領書などに反映させる必要がある。

仕様書には、標準的な仕様を示した標準仕様書と個々の工事ごとに決定し適用する設計図書に含まれる特記仕様書がある。前者の代表的なものとしては、国土交通大臣官房官庁営繕部監修「公共建築工事標準仕様書（建設工事編）」や「公共建築木造工事標準仕様書」などがある。

契約条件の明確化を図るため、設計図書は次の①～⑤の優先順位が定められている。

- ①質問回答書
- ②現場説明書
- ③特記仕様書
- ④設計図
- ⑤標準仕様書

又、常に木質構造部材の品質や製作技術などに関連してコストや作業期間その他のバランスを考慮し、疑問が生じた場合は、質疑・協議を行い、書面で回答を残しておくことが必要である。受注後の協議により合意確定したものは「質疑回答書」と呼び、①質問回答書とは区別されている。

#### 16.1.2 製作要領書の作成

元請業者と協力業者（木質構造部材の製作では木質構造部材製作者）は、施工品質の保証をしなければならない。施工品質とは、設計品質の内容を満足するように施工した実際の製品の品質をいい、設計品質を満足させるのが元請業者及び協力業者の役割である。

施工品質は、次の4つの事項が適切に実施されれば保証されたものと考えてよい。

- ①設計図書の内容の十分な理解と設計品質の正確な把握
- ②適切な品質計画の立案と実行
- ③計画どおりに施工されていることの証明
- ④施工品質が設計品質を満たしていることの証明

製作要領書は、上記の②を実行するための方針や、計画の成果を具体的な方法として取り纏め、基本的な書式に沿って作成したものである。製作要領書は、木質構造部材を製作する場合の具体的な体制・材料・工作・品質管理・検査から工事現場への搬入ま

について、計画し、検討した実施計画書である。木質構造工事管理責任者の指示に従って作成する必要がある。

製作要領書は当該工事の木質構造部材の製作方針、製作方法を記載したものであるから、当然その工事内容に整合していなければならない。製作要領書は、工場製作開始前に作成し、元請業者の承諾を受け、監督職員・工事監理者の承認を得ておくことが不可欠である。更に、承認・承諾済みの製作要領書の内容については、実際の作業員まで教育・周知させてから、製作作業を開始することが重要である。内容によっては製作要領書の抜粋を作業場所に掲示することなども効果的である。

## 16.2 製作要領書の内容

製作要領書の目的は、当該工事の設計図書に盛り込まれた設計品質を十分に把握し、それらの要求品質水準を十分満足させる製品を製作するための具体的な製作方法を立案・文章化し、実際に製品の製作にあたって施工指示書として使用することにある。

したがって、設計図書に記載されていない加工方法や検査方法を詳細に立案することを含め、木質構造部材の製作工場自身が持つ加工設備機器、加工技術、作業員数、経験、熟練度などを勘案し、これらを総合的に活用して品質の確保と経済性、安全性、工期内製作を追及したものでなければならない。又、製作段階で問題が生じた場合の対応についても記載されていなければならない。

製作要領書の監督職員・工事監理者による承認は、製作工場の品質保証を含めた製作全体の実施計画に関する承認であり、この承認により工場製作のスタートとなるべきものであるので、十分な検討と早期の対応が必要である。又、製作要領書は品質管理要領書や製品検査要領書などを兼ねて作成されることもある。

製作要領書に記載する具体的な項目は、以下の通りである。

### (1)総則

- ・適用範囲
- ・適用図書並びに準拠した仕様書、設計規準、施工基準など
- ・協議、疑義、変更の処置
- ・作業員への徹底

### (2)工事概要

- ・工事概要：工事名称（場所）、施主、設計、監督職員・工事監理者、施工者（元請業者）、工事範囲、製作期間
- ・構造概要（木質構造材料の種別、接合方法など）

### (3)製作工場概要

- ・製作工場名称
- ・所在地：加工工場、現寸場、材料置場及び製品置場の配置など
- ・組織図及び業務分担表
- ・作業系統図（作業分担別）
- ・技術者（技能者）の資格・経歴・人数、その他工事に必要な特別技能者
- ・工場案内図及び配置図
- ・使用する設備機器の一覧：工事に使用する設備機器は○印で示す

### (4)使用材料

- ・木質構造材料：品名・強度等級・接着剤使用環境（接着剤名）、製造会社名、材料の識別方法、材料試験・検査の有無、保管方法
- ・接合具：ボルト、ドリフトピン、ラグスクリュー、ジベル類など
- ・塗料

(5)製作工程概要

- ・製作工程フローチャート及び設計者の承認
- ・立会試験・検査
- ・製作工程表

(6)工作図及び現寸

- ・工作図
- ・現寸

(7)加工・組立

- ・墨付け
- ・切断加工：切断方法、加工部材の精度基準
- ・孔あけ加工：ボルト・ドリフトピン用先孔、ラグスクリュー用の先孔、孔あけの加工基準と加工精度基準
- ・スリット加工：加工基準と加工精度基準
- ・その他の特殊加工：グルーインロッド、ラグスクリューの先孔加工等
- ・仕上げ加工：製品隅角部の面取り、接合金物溶接部の面取り、表面仕上げ加工
- ・組立（工場組立トラスなど）：組立台の水平精度の確保、組立台への設置方法

(8)品質管理・検査

- ・品質管理の系統図
- ・製作工程の品質管理方法
- ・工程検査と製品検査
- ・外観検査基準
- ・製品（完成品）の寸法検査方法、及び精度基準
- ・接合加工精度の検査方法
- ・不適合品の処理要領

(9)塗装

- ・塗料の種類：塗料名称、製造会社名
- ・素地調整と塗装方法
- ・検査方法

(10) 輸送

- ・荷姿・製品記号：必要に応じて各部材重量
- ・輸送方法・輸送経路
- ・緊急連絡先および搬入日時
- ・製品の仮置・養生についての注意事項

(11)その他

- ・必要に応じて工程表、接合部基準図など

引用文献



第3部 木質構造部材の製作（加工）

- 1) 日本建築学会「建築工事標準仕様書 JASS6 鉄骨工事 2018」
- 2) 鉄骨製作管理技術者登録機構「鉄骨製作管理技術者教本 2018年版」

## 第17章 工場製作

### 17.1 材料

木質構造材料（構造用集成材、構造用単板積層材、構造用製材、直交集成板など）についての種類、規格および特性などについては第1部に既述したので、本項ではそれらの調達、受入れ、管理などについて述べる。

#### 17.1.1 木質構造材料

(1)木質構造材料の種別、形状寸法などは設計図書で指定されたものを使用する。

(2)わん曲集成材など特殊な形状の木質構造材の使用が特記されている場合は、それに適合した製品を使用する。

#### (3) JAS マークの照合

木質構造材は、JAS マークが表示された格付け製品を使用する。使用する部材リストを作成し、木質構造材製品と JAS マークの照合を行い、設計図書で指定された種別など確認し、規格証明書を作成し、元請業者と監督職員・工事監理者に提出する。

構造用集成材や構造用単板積層材では、JAS マークが各本毎ではなく、各梱毎に貼付されている場合や、構造用製材では各束毎に貼付されている場合もあり、購入した材料の JAS マーク表示の確認ができないこともある。また、木質構造材の製造会社が部材加工まで受注する場合、製造工場で JAS 格付け検査を行った後に長さカットや仕口加工などを行うために、加工済みの部材では JAS マークの照合ができないこともある。このような場合は、木質構造材の製造会社が作成した JAS 格付け済み製品明細を含む出荷証明書により照合を行い、設計図書で指定された種別など確認した上で、規格証明書と出荷証明書及び JAS 工場の認証証明書コピーを元請業者と監督職員・工事監理者に提出する。

#### (4)材料試験

JAS 規格適合品で、規格品証明書などが添付されているものは材料試験を行わなくてもよいが、特記により材料試験が必要な場合は、設計図書や関連する JAS 規格の規定に準拠して実施する。試験方法など、関連する JAS 規格の試験方法など参考とする。

保管していた木質構造材を使用する場合は、必要に応じて含水率の測定を行う。含水率の測定は、高周波式含水率計や電気抵抗式含水率計を用い、測定箇所や測定方法など官庁営繕部「公共建築木造工事標準仕様書」に規定されている測定方法による。

#### (5)木質構造材料の受入れ

工場入荷時に受入検査を行う。検査内容については、第19章 19.1「社内検査と受入れ検査」をご覧ください。また、構造部材などのトレーサビリティ管理方法は、（一社）日本鋼構造協会の「建築構造用鋼材の品質証明ガイドライン」など参考とすることができる。

#### (6)木質構造材の保管

木質構造材の保管方法は屋内保管を原則とする。その他の注意事項は、十分な高さの輪木を複数使用し、水平に保管する。又、積み上げて保管する場合は、部材間にも輪木を使用する。

### 17.1.2 接合具

ボルト、ドリフトピン、ラグスクリュー、及び構造用ネジなど、設計図書で指定された仕様に基づき発注仕様書と発注明細書を作成する。納入された接合具は発注仕様書と発注明細書に基づいたチェックシートを活用して、材種・品質・数量を照合し、チェックする。また、外観に異常がないかも確認し、規格品証明書などにより規格の確認を行う。参考に、表 17.1 に「公共建築木造工事標準仕様書」に規定する接合具の規格と形状などを示す。

表 17.1 「公共建築木造工事標準仕様書」に規定する接合具の規格

	規 格	材質・形状など
木ねじ	JIS B 1112 (十字穴付き木ねじ) JIS B 1135 (すりわり付き木ねじ)	材質 ステンレス
ボルト	JIS B 1180 (六角ボルト)	種類 並形六角ボルト 鋼製 強度区分：4.6 又は 4.8
ナット	JIS B 1181 (六角ナット)	種類 並形六角ナット 鋼製 強度区分：5T
ドリフトピン	JIS G 3101 (一般構造用圧延鋼材) JIS G3191 (熱間圧延棒鋼及びパーインコイルの形状、寸法、質量及びその許容差)	材質 SS400 形状 丸鋼

### 17.1.3 塗料

塗料は、設計図書に記載されているものを使用する。詳細は 17.4 塗装に記載する。

## 17.2 工作図および現寸

### 17.2.1 工作図

#### (1) 工作図の必要性

設計図書は完成後の建物の姿や設備機能を示すものであるが、木質構造部材製作のための情報が詳細に表現されていないわけではないため、木質構造部材の製作業者が木質構造部材の詳細について判断する場合もある。しかし設計者の意図を勝手に解釈して工事を行うと、後々のトラブルの原因になるため、不明確な内容については必ず書面により確認を行う必要がある。

中大規模木造建築物工事では、設計図書の詳細図には代表的な部分を抽出して記載されていることが多いため、木質構造部材製作業者が当該工事の設計図書に盛り込まれた設計内容を十分把握し、実際に工場の製作業者が見やすく理解しやすいように、柱や梁などの部材ごとに図面を作成する必要性が生じる。このように、木質構造部材製品を自社工場で作成するために作成する図面を工作図という。図 17.1 に示す工作図の作成手順通りに出来上がった工作図は、元請業者の承諾と監督職員・工事監理者の承認を得た上で部材製作に着手しなければならない。

#### (2) 設計図書の検討

工作図の作成前に、設計図・特記仕様書・現場説明に対する質問回答書と適用する共通（標準）仕様書の内容を確認し、以下の項目について検討する。木質構造工事は、一般的に元請業者からの発注となるので、上記の書類の他に元請業者との打合せ事項や合意した事項なども合わせて検討する必要がある。

具体的には、以下の項目について検討し、設計内容、仕様を正しく把握する。

①元請業者との契約事項

- ・工作図着手前までの打合せ事項
- ・契約内容で工作図に関係する内容
- ・使用する木質構造材購入のための打合せ事項
- ・工期（工場製作期間・建方期間）、運搬、工事現場施工上の諸問題
- ・工事現場施工上の仮設・安全対策

②設計図書関連

- ・共通（標準）仕様書と特記仕様書
- ・使用する木質構造材および接合関連材料
- ・意匠図と構造図の食い違いの有無
- ・各部材（柱・梁）断面表と詳細図との食い違いの有無
- ・接合部基準図の内容
- ・工場製作上の問題点
- ・工事現場施工上の問題点

以上の工作図作成に関係する項目について、出来るだけ早く関係者と打ち合わせ、特に設計図書内での食い違いや不明確な点などは監督職員・工事監理者に質疑し、回答・指示を受けるなどして手戻りのないように進めなければならない。

(3)工作図の作図要領

工作図は、特に組立て作業者が容易に読みとれるよさに描くことが重要である。又、監督職員・工事監理者のチェックを受けるためにも、図面の表示方法などは予め打合せ統一しておく。

工作図には一般に次のような図面と縮尺がある。

①一般図（縮尺 1/100、1/200）

- ・アンカープラン
- ・各階梁伏図（部材リストも含む）
- ・軸組図

②基準図（縮尺 1/20、1/30）

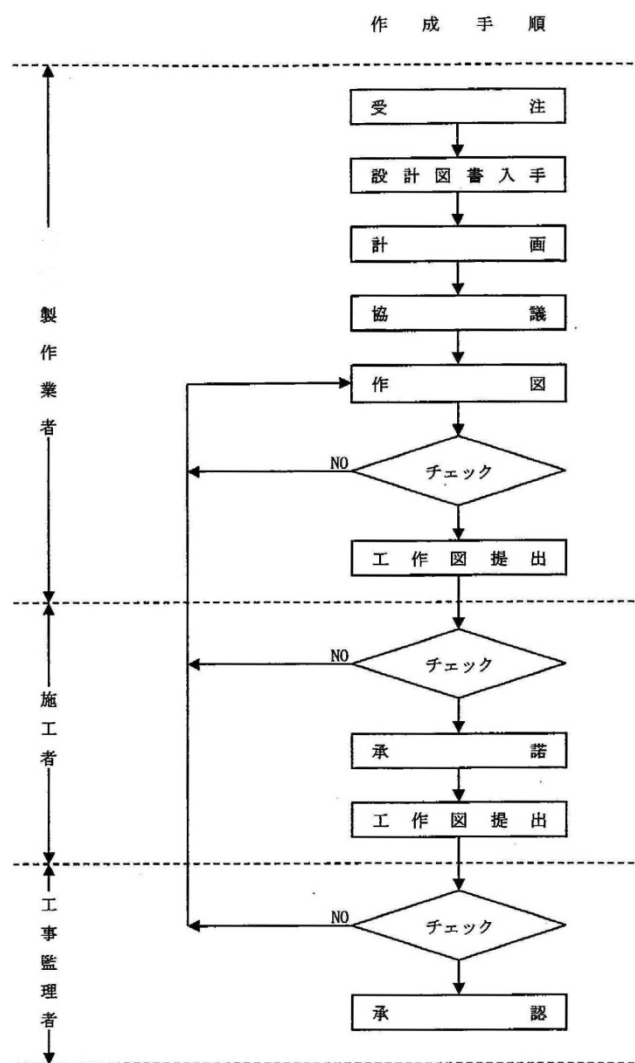


図 17.1 工作図作成の手順

- ・ 柱・はり接合部基準図
- ・ はり継手基準図
- ③詳細図（縮尺 1/20、1/30）
  - ・ 柱詳細図
  - ・ 大梁詳細図と小梁詳細図
  - ・ ブレース詳細図
  - ・ 母屋割付図（屋根伏図に表示も可）および母屋詳細図

④その他（縮尺 1/100、1/200、1/10、1/20 適宜）

- ・ 設備用梁貫通孔伏図および補強要領図
- ・ 仮設・安全金物取付け要領図および詳細図
- ・ 階段受柱・梁伏図、軸組図

工作図は必要に応じて作成するが、いずれの図面も、基本寸法、部材の形状・寸法、木質構造材の種類、接合部の形状・寸法などが明記されていなければならない。尚、図面上に書き入れ寸法などを入れる時は、後々誤作の原因となるので、書き入れ寸法であることを文章やマークで加筆しておく。

(4)図面作成の進め方

設計図書の検討、および打合せ結果に基づき、一般図（伏図、軸組図）と基準図を作成し、木質構造工事管理責任者に提出後、元請業者の承諾印、監督職員・工事監理者の承認印を受領し、その後に詳細図の作図に着手する。

柱、梁などの詳細図には、関連する項目を盛り込む必要があり、木質構造部材の一般図や基準図の纏めと並行して打合せを進め、決定した内容を一般図や基準図に反映し、纏めて承諾・承認を得る。これらの決定が遅れると、詳細図の作図に支障をきたすことになるので注意が必要である。

詳細図に反映させる関連項目は、設備用梁貫通孔（スリーブ）、安全金物（吊りピース、親綱用ピース、建入れ直し用ピース、吊り足場受けピース、安全ネット受けピース）などである。

(5)詳細図の記載項目

詳細図は設計図・構造図に示されている柱や梁といった部材を工場で製作するための図面であるので、一般図や基準図で整理された内容を正確に表現されていることが求められる。また、下記の内容についても正確に記載されていなければならない。

- ①製品符号、部材マーク
- ②方向
- ③寸法（全長、階高、せい、幅、仕口の長さ、接合部の孔のピッチ、へりあき・孔径、接合部の設計上のクリアランス、梁の小梁取付位置、その他）
- ④断面形状
- ⑤製作数量

(6)図面提出、チェック（検図）、承諾、承認

作図を完了し、社内チェックを経て完成した工作図は、元請業者、監督職員・工事監理者にチェック用として提出し、チェックは元請業者、監督職員・工事監理者の順序で行う。この検図の期間は、仕上げ材の取合い、設備関連、仮設関連からの要求項目など多岐に渉るため、かなりの日数を要するので十分な日程を確保し、返却希望日を設定

して提出する。

元請業者および監督職員・工事監理者のチェックにより適切な内容であることが確認された後、元請業者の承諾印と監督職員・工事監理者の承認印が押印され、日付が記入される。承諾、承認後に設計変更の指示を受けるなどして図面を変更する場合、変更日時・変更内容（概略）を図面に書き加え、かつ、指示者の印（またはサイン）を得る。又、工作図を元請業者へ発行する場合は、発行日を日付印などで明示する。

#### (7)各種打合せ記録

設計図書を受領後、各種の打合せを行った結果は必ず打合せ記録に記載する。打合せ記録は、設計図書と同様に非常に重要な位置を占めているので、必ず元請業者の承諾印と監督職員・工事監理者の承認印を得る。

記録には、作成年月日、打合せ場所、作成担当者、打合せ出席者、指示事項、打合せ内容、質疑内容、回答内容などをまとめて記載する。また、工事中での設計変更や追加事項は指示内容の正確な伝達、および後々の確認のためにも、指示書のような書面にて指示を受ける。特に、電話での指示については後日のトラブルを避けるために文書にして残し、指示者の確認を受ける。また、電子メールによるやり取りもその経緯がわかるように整理する。

### 17.2.2 現寸検査

#### (1)現寸作業

現寸作業は、工作図の寸法を実寸で描く事により細部の納まりや加工の難易度などを検討しながら、部材を構成している部品の実寸法を型紙や定規に移す作業である。

現寸作業の要点は、次の通りである。

①承認済の工作図に基づき、工場製作に必要な定規（シナイ）や型板（フィルム）を作成する。自動 NC 加工機を使用する場合は NC（数値制御）情報なども作成する。

②定規、型板に使用する材料は、下記による。

- ・定規：鋼帯（鋼種：炭素工具鋼 SK5、厚さ：0.3 mm、0.4 mm×幅 19 mm、25 mmなど）
- ・型板：合成樹脂フィルム（材種：ポリエチレン、ポリスチレン、厚さ：0.1 mm、0.105 mm、0.155 mm×幅 1000 mm、1540 mm、1850 mmなど）、または薄鉄板（厚さ 0.145 mm、0.29 mm、幅 914 mm×長さ 1820 mmなど）

③定規、型板には、工事名称、部材マーク、製作数量、基準線などを記入する。

④長尺部材の定規、型板の長手方向の寸法は、設計寸法とする。

⑤定規と型板を併用してけがき作業を行うものについては、その双方にそれぞれ合わせ線を入れる。

- ・型板には、それを加工材にセットするときの基準面を明示する。
- ・定規・型板には、使用する木質構造材料の種別、方向を明示する。
- ・定規・型板には、内容を正確に読み取れる分かりやすい文字と記号で製作に関する諸情報を記入する。

⑥現寸のチェックポイントは、以下の通り。

- ・次の事項が正確に反映されていること
  - \* 基本寸法（通り心間寸法、階高、軒高）
  - \* 部材の大きさ、板厚、木質構造材の種別

- \*各部材の取合い寸法・形状
- \*ボルト・ドリフトピンなどの孔径、ピッチ
- ・工作上的チェックポイント
  - \*各部材の取合いは支障なく行えるか。
  - \*工作手順に支障はないか。
- ・工事現場建方上のチェックポイント
  - \*輸送上問題はないか。
  - \*工事現場でボルトなどの取付は支障なく行えるか。
  - \*各部材の取合いは支障なく行えるか。
  - \*現場地組は支障なく行えるか。

(2)現寸検査

現寸検査は、現寸図（および工作図）と設計図書を照会するだけでなく、工作図に反映しにくい施工上の問題点など工作図の段階では決定しにくい事項を検討し、決定する検査である。従って、工作図作成の CAD 化が進み、加工のための指示事項が明確に工作図に記載され、工場・工事現場における施工性についても検討し、解決されている場合は、PC にプロジェクターを接続し、スクリーンに CAD 画面を写して、CAD 画面上で寸法チェックを行うことにより、床書き現寸による確認検査は省略できる。

事前に監督職員・工事監理者の承認が得られた場合は、工作図の承認や「CAD 現寸」をもって一部、又は全ての床書き現寸検査を省略できるが、「CAD 現寸」は全体像が分かりにくいことやスケール感がない欠点がある。

現寸検査には、設計監理者、施工管理者と木質構造部材製作者が参加し、関係者が直接打ち合わせる事の出来る数少ない機会で、その意義を考えて対応することが必要であり、現寸検査の承認が得られて工場製作がスタートする事になる。

(3)鋼製巻尺（テープ）

①鋼製巻尺は、以下に示すものを使用する。

- ・木質構造部材製作用の鋼製巻尺は、JIS B 7512（鋼製巻尺）の 1 級品を使用する。
- ・工場製作の各工程で使用する鋼製巻尺は、工場製作用基準鋼製巻尺と照合し（以下「テープ合わせ」と言う）、その目盛の差を確認する。

②テープ合わせ

使用する鋼製巻尺の長さの許容差は、JIS 1 級巻尺の場合、表 13.2 に示すように測定量 L に対して $\pm(0.2+0.1L)$ mmとなっている。従って、同メーカーの JIS 1 級の鋼製巻尺 2 本を検査台上に並べ、所定の張力を加えて目盛を確認した場合、10m では最大 2.4 mm の食い違いが出ることもある。従って、木質構造部材の製作に取り掛かる前にあらかじめ、工事施工現場で使用する鋼製巻尺と工場製作で使用する基準鋼製巻尺のテープ合わせを行い、その差を確認し、テープ合せ結果をテープ合わせ記録表として作成する。

表 13.2 鋼製巻尺の長さの許容差

級	長さの許容差 (mm)	
1	(0.2+0.1L)	20℃
2	(0.25+0.15L)	所定の張力

テープ合せの合否判断基準としては、JIS 1 級鋼製巻尺の長さの許容差 1/2 程度とするのが望ましい。なお、鋼製巻尺を用いて測定する場合の張力は、使用する巻尺に定められている張力とするが、50Nの張力のものを使用することが望ましい。これは、100Nの張力の巻尺の場合は張力が大きく測定が困難となり、結果として誤差が大きくなることや、20Nの張力の巻尺の場合は、測定時にたわみによる誤差が生じやすくなることによる。

## 17.3 部材加工

### 17.3.1 木質構造材料の選別

定められた製品精度・加工精度が確保できない曲がり（通直材に限る）、断面の直角度、そり、及びねじれなどのある材料は選別し、原材料として用いない。特に、曲がりについては、孔あけなど自動加工機を使用する場合、曲がり精度が孔あけ精度に直接影響する機構となっているものが多く、使用する木質構造材の JAS 規格値を満足するだけでは不十分な場合があるので、加工機械の性能、部材長などを考慮した管理値を定めて選別する。

### 17.3.2 墨付け

(1)墨付けとは、現寸定規・型板などを使用して製作に必要な情報を直接木質構造材料の表面に記入する作業をいう。

(2)走行丸のこ盤（ランニングソー）や NC ボーリングマシンなど、墨付けを行わなくても正確に加工できる場合は、墨付けの必要はない。

(3)ボーリングマシン等の自動加工機による加工を行わない場合は、部材表面にドリル芯をポンチによりマーク付けすることもできる。

(4)墨付けは、仕上げ代などを考慮した部材寸法によって行い、最終の仕上げ後、正確な寸法を確保できる方法を採用する。

(5)墨付け作業では、次の点に留意する。

①定規、型板に記入されている記号に不明瞭な個所があった場合は、必ず現寸作業者に質問して明らかにしておく。

②墨付け作業に使用する工具（直角定規、墨つぼ、水準器、ポンチなど）を常に整備しておく。

③墨付け作業に着手する前に、使用する木質構造材の種別、部材寸法、数量などを確認し、更に曲がりや傷などについてもチェックし、不具合がある場合は必要な処置をとる。

### 17.3.3 切断

(1)木質構造材の切断は、丸のこ、スライド丸のこ、クロスカットソー、ガントリ NC ルータなどを用いて行うが、木質構造部材の形状や寸法により、切断方法を決める。

(2)自動加工設備を用いない場合、長さ方向の切断は切断角度に十分留意し、正確に行う。



(3)移動可能な可搬式や手持ち形の丸のこを使用する場合は、長尺材の基準面との直角精度が難しいため、作業台や作業床を水平に保つように工夫し、丸のこの基準当盤を大きくするなどの改良を行う。


(4)墨線を残して切断するか否かにより、製品長さの寸法精度が変わるので、切断位置を的確に指示する。

(5)切断面（木口）に著しい凹凸や段差が生じないように切断加工を行う。凹凸がひどい場合や切断面にばりなどが発生した場合は、サンダやプレーナーで切断木口面の表面仕上げを行う。

(6)切断加工後の精度基準は特記による。特記なき場合は、表 17.3 を参考とする。なお、表中の管理許容差と限界許容差は、後述の〔参考〕「限界許容差と管理許容差について」を参照されたい。

(7)表 17.3 に示す精度基準は、可搬式電動工具や手持ち形電動工具により加工する場合も想定した許容差である。表 17.3 に示すより厳しい許容差で加工が可能な NC 制御自動加工機等を使用する場合は、元請業者および監督職員・工事監理者と協議して、精度基準を見直し、製作要領書に記載する。

表 17.3 加工部材の精度基準

名称	図	管理許容差	限界許容差	(参考) 大断面木造建築物 設計施工マニュアル 許容誤差
はりの長さ		$-3\text{mm} \leq \Delta L \leq +3\text{mm}$	$-5\text{mm} \leq \Delta L \leq +5\text{mm}$	$-3\text{mm} \leq \Delta L \leq +3\text{mm}$ (参考) JAS 規格 材長 ±5 mm
柱の長さ		$H < 10\text{m}$ $-3\text{mm} \leq \Delta H \leq +3\text{mm}$ $H \geq 10\text{m}$ $-4\text{mm} \leq \Delta H \leq +4\text{mm}$	$H < 10\text{m}$ $-5\text{mm} \leq \Delta H \leq +5\text{mm}$ $H \geq 10\text{m}$ $-6\text{mm} \leq \Delta H \leq +6\text{mm}$	$-3\text{mm} \leq \Delta H \leq +3\text{mm}$ (参考) JAS 規格 材長 ±5 mm
はりの曲がり		$e \leq L/1,000$ かつ $e \leq 10\text{mm}$	$e \leq 1.5L/1,000$ かつ $e \leq 15\text{mm}$	$e \leq L/1,000$ かつ $e \leq 20\text{mm}$
柱の曲がり		$e \leq H/1,500$ かつ $e \leq 5\text{mm}$	$e \leq H/1,000$ かつ $e \leq 8\text{mm}$	$e \leq L/1,500$ かつ $e \leq 10\text{mm}$
せい (長辺)		$H < 800\text{mm}$ $-2\text{mm} \leq \Delta D \leq +2\text{mm}$ $H \geq 800\text{mm}$ $-3\text{mm} \leq \Delta D \leq +3\text{mm}$	$H < 800\text{mm}$ $-3\text{mm} \leq \Delta D \leq +3\text{mm}$ $H \geq 800\text{mm}$ $-4\text{mm} \leq \Delta D \leq +4\text{mm}$	規定なし (参考) JAS 規格 大断面: ±5mm 以下 (±1.5%) 中断面: +5mm、-3mm 以下 (±0.5%)
幅 (短辺)		$-2\text{mm} \leq \Delta B \leq +2\text{mm}$	$-3\text{mm} \leq \Delta B \leq +3\text{mm}$	$-2\text{mm} \leq \Delta B \leq +2\text{mm}$ (参考) JAS 規格 大断面: ±1.5mm 中断面: +1.5mm、-0.5mm
切断縁の 直角度 (長辺)		$e \leq 1.5H/1,000$ かつ $e \leq 2\text{mm}$	$e \leq 2.0H/1,000$ かつ $e \leq 3\text{mm}$	規定なし
切断縁の 直角度 (短辺)		$e \leq 1.5B/500$ かつ $e \leq 1\text{mm}$	$e \leq 2.0B/500$ かつ $e \leq 1.5\text{mm}$	規定なし
直角度		$e/H \leq 1/100$ かつ $e \leq 4\text{mm}$	$e/H \leq 1/100$ かつ $e \leq 6\text{mm}$	規定なし (参考) 日本合板検査会 適正製造基準 $e/H \leq 1/100$

17.3.4 孔あけ

- (1)ボルト、ドリフトピン、ラグスクリュー用の木部先孔加工は、ドリル孔あけとする。
- (2)ドリルによる孔あけ加工は、木質構造材の形状、寸法に合わせて、手持ち形ドリル、木工せん孔盤、NC制御の自動せん孔盤などを使用して行う。
- (3)可搬式せん孔盤や手持ち形ドリルによる孔あけ加工は、部材表面に対し直角度を保ち、位置と孔径の精度を確保する。孔あけ加工後、先孔周辺に発生するバリなどはサンドペーパーなどで完全に除去する。
- (4)国土交通省大臣官房官庁営繕部の「公共建築木造工事標準仕様書」にはボルト、ドリフトピン、ラグスクリューについて、表 17.4 に示す先孔の標準孔径が示されているが、特記仕様書に標準孔径と異なる孔径の指示がある場合もあるので、部材加工に入る前に必ず各々の孔径について確認を行い、作業に入ることが大事である。

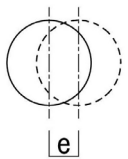
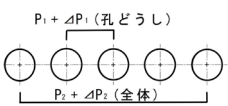
表 17.4 ボルト・ドリフトピン・ラグスクリュー用先孔の標準孔径

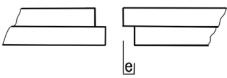
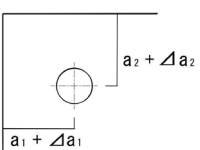
接合具の種類	公称軸径に加える大きさ
ボルト	+1.0 mm (径 16 mm未満) +2.0 mm (径 16 mm以上)
ドリフトピン	±0 mm
ラグスクリュー	±0 mm (胴部穴：胴部の長さ) 軸径×(0.5~0.7)mm (ネジ部先穴：ねじ部の長さ)

(5)孔あけ加工後の精度基準は特記による。特記なき場合は、表 17.5 を参考とする。

なお、表 17.5 の精度基準も、表 17.3 と同様に可搬式や手持ち形電動工具により加工を行う場合を想定した許容差で、NC制御の自動加工設備等を使用する場合は、元請業者および監督職員・工事監理者と協議して、より厳しい精度基準を定めることが出来る。

表 17.5 孔あけ加工後の精度基準

名称	図	管理許容差	限界許容差	(参考) 大断面木造建築物 設計施工マニュアル 許容誤差
ボルト・ドリフト ピン・ラグスクリ ュー 下孔の芯ずれ		$e \leq 1 \text{ mm}$	$e \leq 1.5 \text{ mm}$	$-2 \text{ mm} \leq e \leq +2 \text{ mm}$
ボルト・ドリフト ピン・ラグスクリ ュー 下孔間隔のずれ		$-1 \text{ mm} \leq \Delta P_1 \leq +1 \text{ mm}$ $-2 \text{ mm} \leq \Delta P_2 \leq +2 \text{ mm}$	$-1.5 \text{ mm} \leq \Delta P_1 \leq +1.5 \text{ mm}$ $-3 \text{ mm} \leq \Delta P_2 \leq +3 \text{ mm}$	$-2 \text{ mm} \leq e \leq +2 \text{ mm}$ 全体のずれの基準 無し

ボルト孔の食違い		$e \leq 1 \text{ mm}$	$e \leq 1.5 \text{ mm}$	$e \leq 2 \text{ mm}$
ボルト・ドリフト ピン・ラグスクリ ュー 下孔のはし あきとへりあき		$\Delta a_1 \geq -2 \text{ mm}$ $\Delta a_2 \geq -2 \text{ mm}$	$\Delta a_1 \geq -3 \text{ mm}$ $\Delta a_2 \geq -3 \text{ mm}$	規定なし

### 17.3.5 スリット加工

準耐火建築物で燃えしろ設計を行った木造架構では、防火上の観点から接合金物の一部や鋼板を部材内部に埋め込むか挟み込む構法を採用される事例が多く、スリット加工が必要となる。

(1)スリット加工は、丸鋸を用いたスリット加工機、スリット加工用チェーンソーによるスリット加工専用機、スリット加工用アタッチメントを備えた NC 自動加工機など専用の加工機や設備が必要である。特に、部材中間部のスリット加工は、チェーンソーによるスリット加工機、もしくはスリット加工用のアタッチメントを備えた NC 自動加工機で加工する。図 17.2 にスリット加工機の例としてチェーンソーによる加工機の例を示す。



図 17.2 スリット加工機 (Mafell 社製) の例

(2)スリット加工の幅などの加工基準は表 17.6 を参考とする。スリット加工幅は用いる鋼板の厚さにより異なる。

表 17.6 スリット加工基準

スリット幅 (溝幅)	鋼板の厚さ+1.0 mm (鋼板の厚さ 12 mm未満) 鋼板の厚さ+2.0 mm (鋼板の厚さ 12 mm以上)
参考：スリット深さ	(鋼板の幅 +5.0 mm)
参考：スリット長さ	(鋼板の幅 +10.0 mm)

### 17.3.6 特殊な接合部加工

(1)グルーインロッド、ラグスクリュー

全ネジ、又は異形鉄筋を用いたグルーインロッドやラグスクリュー用の先孔加工は、ドリル孔あけとする。木部への先穴加工深さも深く、加工部材面に対し直角度を保ち、孔あけの位置と孔径の精度を確保する。

孔径、孔加工の位置、孔加工の深さ等は、設計図書の特記により、その他の注意事項は、「17.3.4 孔あけ」に準じ、加工後の精度基準については、表 17.5 孔あけ加工後の精度基準による。

## (2)ジベル接合部

設計図書の特記事項に、彫り込み型ジベル接合部の使用が指定されている場合、ジベル用の彫り込み加工を行う。始めに、ジベルを貫通するボルト孔加工を行い、次に指定されたジベル専用の彫り込み加工具をドリルにセットし、彫り込み加工を行う。ボルト孔径、孔加工の位置等は、設計図書の特記により、その他の注意事項と加工精度基準は、「17.3.4 孔あけ」に準ずる。

彫り込み型ジベルには、両面用ジベルと片面用ジベルがあり、両面用ジベルはスプリットリングやアペルリングが代表的で、片面用ジベルはシアプレートが代表的である。図 17.3 にスプリットリング、図 17.4 にシアプレートと彫り込み加工具例を示す。



図 17.3 スプリットリング



図 17.4 シアプレートと彫り込み加工具

## 17.3.7 仕上げ加工

### (1)木質構造部材の仕上げ加工・補修

#### ①表面仕上げ

表面仕上げとしては、プレーナー仕上げが一般的である。従って、構造用集成材を使用する場合は「集成材の日本農林規格」に規定する「材面の品質2種」を指定する。なお、「材面の品質2種」は国土交通省官庁営繕部「公共建築木造工事標準仕様書」の表面の仕上げB種（自動機械プレーナー仕上げ）に該当する。

#### ②補修

加工工程で傷などが生じた場合は補修を行う。補修は、「集成材の日本農林規格」の「材面の品質2種」に準じて、合成樹脂などを充填することにより、目立たず、利用上支障のない程度に補修する。「材面の品質1種」が指定されている場合は、埋木等により巧みに補修する。

### (2)隅角部の面取り加工

柱やはりの隅角部は面取り加工を行うことが多い。面取りの種類は、糸面取り、角面取り、及びR面取りの3種類で、設計図書の特記仕様に指定された面取りの種類と、加工寸法を確認した上で、面取り加工を行う。面取り加工は、面取り盤（機）、ルーター、トリマーなどで加工する。

〔参考〕 限界許容差と管理許容差について

1. 本書においては、第3部「木質構造部材の製作（加工）」の表 17.3 の加工部材の精度基準と、表 17.5 の孔あけ加工後の精度基準並びに第4部「現場施工（建方）」の表 23.1 建方精度基準において、基準値として限界許容差と管理許容差を示したが、何れの精度基準値も日本建築学会「鉄骨精度測定指針」を参考にして中大規模木造建築加工施工技術普及検討委員会として取り纏めたものである。特段の問題はないと考えているが、今後の検証も必要である。（製作金物に関する第3部の表 18.7 孔あけの精度については、業界へのヒアリング済み。）
2. これまでの中大規模木造建築の加工・施工では、「大断面木造建築物設計施工マニュアル」が技術的指針として活用されてきたが、許容値としては測定項目ごとに1つの数値が示されているだけである。今後は、鉄骨造との混構造等も視野に入れ、「鉄骨精度測定指針」で規定する限界許容差と管理許容差の2本立てで品質管理に当たることが必要と考えている。
3. この「鉄骨精度測定指針」では、寸法精度の許容差として、限界許容差と管理許容差が定められている。限界許容差は、それを超える誤差は原則として許されないとした許容差であり、個々の製品の合否判定のための基準値である。一方、管理許容差は、全製品中 95%以上の製品が満足するような製作上の目標値である。そのため管理許容差は、限界許容差よりも高い品質水準に設定されており、抜取検査では、検査ロットの合否判定のための基準値としても用いられている。
4. 以下、この2つの許容差につき、木質構造部材の製作者としての留意点も含めて詳しく述べる。

#### (1)限界許容差

限界許容差を超えた製品は不良品となるため、再製作・再施工することを原則とする。ただし、補修により不良製品の機能を回復できる場合は、適切な補修により修正することも可能である。不良品の処置方法は、限界許容差の重要度、影響度などを考慮して決定しなければならない。例えば、「せい」、「幅」でマイナス側の限界許容差を超えた場合などは、断面性能が低下するため、部品交換による修正や再製作が必要になる。また、「柱の長さ」、「階高」、「梁の長さ」、「仕口部の長さ」などでの不良品は、原則として再製作となるが、工事工程への悪影響を避けるため、不良製品が鉄骨の建方精度や設計品質におよぼす影響を総合的に検討・判断し、適切な補修により対処する方法も考えられる。

木質構造部材の製作者は、このような限界許容差の重要度や影響度の違いを理解したうえで、不合格品の処置方法について、元請業者および監督職員・工事監理者と十分協議する必要がある。

(2)管理許容差

管理許容差は、製作・施工上の目標としての品質水準であり、個々の製品の合否判定のための許容差ではない。そのため、管理許容差を超える製品であっても限界許容差を超えない限り、補修・廃棄の対象とする必要はない。しかし、全製品中に管理許容差を超える製品が多数存在する場合、限界許容差を超える製品が製作されている可能性が高くなる。したがって、木質構造部材の製作者は、管理許容差を超える製品の割合を常時把握し、その割合に応じて適切な対策を講じる必要がある。

(3) 管理許容差と限界許容差との関係

管理許容差と限界許容差の数値の大きさは、おおむね 2:3 の関係にある。これは、全製品中 95%の製品が管理許容差を満足するように製作した場合、大半の製品が限界許容差内に収まるとの判断によっている。具体的には、十分な管理体制下で製作した製品の寸法精度が正規分布しているとの前提に立つ場合、全製品中 95%の製品が管理許容差を満足するように製作すれば、限界許容差を超える製品の割合が 0.3%程度の小さな値になるとの統計的根拠によっている。

(4)測定方法と測定器具

「鉄骨精度測定指針」では、各測定項目別に使用する測定器具と具体的な測定方法が解説されており、木質構造部材製作の精度管理でも参考とすることができる。



## 17.4 塗装

### 17.4.1 一般事項

木質構造部材の塗装は、設計者が特記に指定した仕様に従うが、構造部材を現しで用いる場合は、公共建築工事標準仕様書に規定する、ウレタン樹脂ワニス塗り（UC）、オイルステイン塗り（OS）、木材保護塗料塗り（WP）のうち、木材保護塗料塗り（WP）が一般的である。

#### (1)塗料の種類及び品質

塗料の種類は、下塗り用と上塗り用に分けられるが、木質構造部材の製作工場では、下塗りまで行い、上塗りは施工現場で建方工事が終了した後に塗装するのが一般的である。下塗り用塗料は、顔料を含まない塗料が多く、主に上塗りの塗装むら防止を目的とするもので、木材保護塗料の場合は耐候性が劣るので上塗りとして用いてはならない。塗料の品質は、設計者が特記に指定した塗料メーカーの品質基準に従う。

#### (2)塗料の取扱い及び保管

- ①下塗り塗料は、荷姿を保ち開封しないまま製作工場に搬入し、製造業者名、製品名、製造年月日、及びロット番号、並びにその数量について確認する。
- ②塗装材料置場は、消防法及び危険物取締条令に準拠し、火災安全性に留意しなければならない。
- ③使いかけの塗料は、密封し整理して安全に置く。開封後は、製造業者の指定する期間内に使い切る。

#### (3)塗料の調整

- ①塗料メーカーの仕様により原液使用を指定されている塗料は、希釈してはならない。
- ②塗料の使用に先立ち、変質などの有無を調べ、異常が認められた場合には使用してはならない。

#### (4)塗装用器材と工具

木材保護着色塗料の塗装に用いる塗装用器材は、刷毛若しくはローラー刷毛とする。

##### ①刷毛

用いる刷毛は、使用する塗料を良く含み、塗り作業をスムーズに行えるものでなければならない。刷毛は切毛及び逆毛がなく、溶剤を含ませ振っても毛先が分かれず、良くまとまるものを使用する。

##### ②ローラー刷毛

ローラー刷毛は、用いる塗料に応じたローラー刷毛の種類、および塗装箇所に適した形状のものを使い分ける。木材保護着色塗料に用いるローラー刷毛は、長毛の繊維で塗料の含みの良いものを使用する。

##### ③研磨材料

塗装工程で用いる研磨材料は、木材の表面に存在するかな目、さか目、げばなどを除去し、塗料の含浸性と仕上り性を向上させるために用いる。研磨剤の粒度、研磨紙や耐水研磨紙などは、JIS規格に適合するものを使用し、研磨紙等の種類はJIS R 6251（研磨布）及びJIS R 6252（研磨紙）によって規定されている。

#### 17.4.2 塗装工法

##### (1)刷毛塗り

木材保護塗料の塗装は、刷毛塗りを標準とする。刷毛を用いてすり込みながら塗装する。この場合、被塗装物の形状や出隅や入り隅などの状況に応じた刷毛の形状を選定して、塗料の含みの良い毛の種類のものを用いる。

##### (2)ローラー刷毛塗り

ローラー刷毛塗りは、基本的に刷毛塗りと同じであるが、ローラー刷毛の毛の種類と長さによって塗料の含み程度が刷毛より多く、大面積の塗装に適している。ローラー刷毛による塗装では、コーナーローラーなどにより入り隅部分をあらかじめ塗装し、次に全体を均一に塗り付ける。

##### (3)研磨紙ずり

必要に応じて、塗装前に研磨紙ずりを行う。研磨紙ずりは、木材表面のかんな目、げば、さか目などを除去することによって、含浸むらの生じない仕上げとなる。研磨紙の番手は、一般に#120～#220を使用する。

#### 17.4.3 作業環境

木材保護着色塗料の場合、展色剤は油変性合成樹脂系が多く使われている。油変性合成樹脂の乾燥は酸化重合によるもので、一般に乾燥が遅く、含浸性が良いが温度が低いと乾燥が遅くなる。又、湿度が高いと結露発生により塗装性能の低下ばかりでなく、色むらなどの仕上げ不良を生じる。

製作工場で塗装中、又は乾燥期間中における気象状況や環境が次の場合は、採暖や換気などの適切な措置が必要である。

①塗装場所の気温が5℃以下の場合

②湿度が85%以上、換気が不十分で結露する恐れがある場合

③周囲で行われている他の作業によって塗装作業が不適当になった場合

#### 17.4.4 塗装作業

##### (1)適用と作業範囲

製作工場で木質構造材に下塗り塗装する場合の工法、材料、素地、及び素地調整、並びに工程に従って行う塗装作業に適用する。塗装作業の範囲は、素地調整又は下地調整から下塗りまでとし、適用する塗装の種類は、木材保護着色塗料の下塗りとする。

##### (2)素地調整と素地研磨

素地調整は、汚れ・付着物の除去と素地研磨とする。被塗面の汚れ、付着物などは、塗料の浸透阻害、乾燥阻害、塗料のはじきなどの塗装トラブルの原因になるので、中性洗剤などで十分ふき取る。素地調整の工法は、次の通り。

###### ①汚れ、付着物の除去

- ・ほこり、砂などの付着物は、ダスター刷毛などを用いてよく清掃する。必要に応じて温湯などでふき、表面のほこりなどを除去し、十分に乾燥させる。
- ・やにや手あかなどの付着物は、皮すきなどでよく取り除き、溶剤で拭き取り、十分に乾燥させる。

## ②素地研磨

- ・ かな目、さか目、毛羽などは、研磨紙#120～220（研磨砥粒度は樹種、道管の大きさなどで選択する。）で木目に沿って研磨して取り除く。
- ・ 素地面に塗装仕上げに好ましくない処理が施されている場合には、監督職員／工事監理者と協議の上、適正な処置をする。

## (3)塗装作業

製作工場における塗装（下塗り）では、設計図書の特記に従い、使用する塗料の塗装種別を確認し、塗料の品番、塗布量、乾燥時間などを確認する。木材保護着色塗料の場合、見かけの乾燥は早く感じられるが、完全乾燥が遅く、適正な乾燥状態を得るためには、最短でも規定の乾燥放置時間を厳守する。通風が悪い場合や低温又は多湿の環境条件では、規定の乾燥放置時間の2～4倍の乾燥時間が必要となる。

### ①塗料の調合

- ・ 塗料の下塗りは原液使用が原則である。希釈を必要とする場合には、指定の希釈剤を使い、希釈割合は塗料仕様書に従う。
- ・ 塗装前に塗料を十分攪拌し、薬液濃度を均一にする。

### ②塗装方法

- ・ 下塗りは、刷毛塗りもしくはローラー塗りとする。
- ・ 塗装作業は、ゴム手袋、保護メガネ、及びマスクを付け、そのほか安全衛生に十分注意して行い、塗料が周囲に飛散するのを防ぐ養生対策をする。

## 17.4.5 塗装工程の検査と補修

### (1)検査

塗装作業の管理は、塗装前の計画、塗装作業および塗装後の検査などに分け、その進捗に合わせて実施する。そのうち、工程の区切りである素地調整の終了後、下塗り塗装終了後に、次の検査を行う。

#### ①素地調整面の検査

素地調整面の検査は、素地調整後のあるべき表面状態にあることを確認する。

#### ②塗布量の確認

浸透性の下塗り塗料であり、塗膜厚さの測定ができないため、作業前後の塗料重量を計測し、塗装作業で使用した塗料の重量と塗布面積から、平均塗布量（ $\text{g}/\text{m}^2$ ）を求める。

#### ③塗膜面の検査

塗膜面の検査は、外観を目視で確認し、はけ目やだれ、塗りむらがないことを確認し、塗装面の乾燥状態を指触して確認する。塗装面の外観上の欠陥は、塗装中に付着した砂じんや異物の除去不足による平滑性不足や、過剰な塗料の希釈、厚塗り塗装によるだれなどがある。

### (2)補修

塗装面に欠陥が発生している場合は、次の要領で補修する。

- ①素地調整面や塗装面にむらがある場合は、増塗りする。
- ②著しい汚れは、サンドペーパーで平滑にし、その上を再塗装する。

## 17.5 発送

### 17.5.1 製品の仕分け

#### (1)製品符号

製品符号は、個々の部材を識別するための記号であり、工作図の作成計画段階で個々の部材に符号を付けることが一般的である。形状寸法が全く同一である小梁・ブレース・方杖などの二次部材については、製作上の利便性から同一製品符号を付し、工事現場出荷前に枝番などを追加付記することによって個々の部材を識別する場合と共通した製品符号のままとする場合もある。製品符号は、部材配置位置が容易に判断できるものとする。その標準的な製品符号の付け方の記述例を、図 17.5 に示す。

図 17.5 に示すように、製品符号の頭文字は建物全体内での位置区分を表すものであり、柱の場合には節数を、梁の場合には階数を表示することが一般的である。次の第2位の文字は部材の種類を表し、例えば柱には C、大梁には G、小梁には B、間柱には P などを用いて表示する。柱、大梁の第3位、第4位の文字は部材の平面的な位置を表すものであり、部材が配置される X 軸、Y 軸の通り名（A、B、C……）、通り名（1、2、3……）を利用する方法が一般的である。小梁、間柱については、階数、設計符号、追い番号で表示する方法が一般的である。

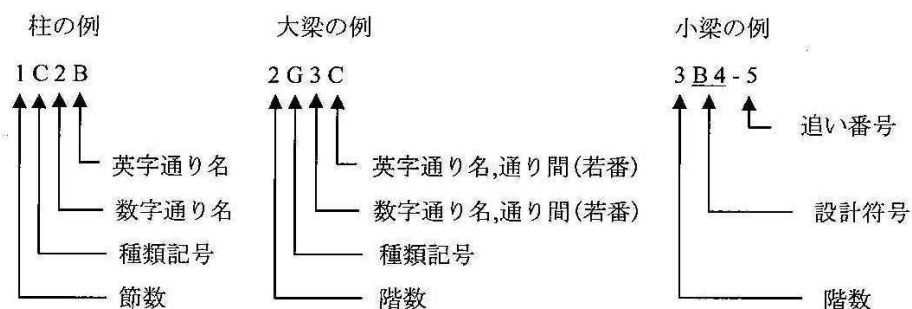


図 17.5 製品符号の例

#### (2)製品符号図

部材を工事現場に発送する前に、発送する部材の配置位置を表す製品符号図を作成するが、この製品符号図は、伏図に製品符号を追記表示したものを利用する場合が一般的である。作成した製品符号図は、部材の工事現場への発送と同時またはその前に送付する。工事現場の木質構造部材工事担当者は製品符号図にしたがって部材を取り付ける。

#### (3)製品符号記入位置

製品符号は、柱を横置きして積み重ねた場合でも、はりを密着して並べて置いた場合でも、容易に読み取りできる位置に表示する。製品符号の表示に加えて、製品を配置する方位と必要に応じて上下方向も表示する。

#### (4)製品重量・重心位置の表示

単品重量が 5t（材積 10～15 m<sup>3</sup>程度）を超える部材については、重量を部材に表示することが望ましく、車の積載荷重制限の管理やクレーン作業での安全確保に利用する。複雑な形状で、非対称形である部材については、重心位置を確認し、重心位置を部材表面に表示することが望ましい。

## (5)製品の仕分け

指示された建方日程に従い、工事現場担当者と調整し、製品符号図をもとに製品発送明細書を作成する。作成した製品発送明細書に従い、発送日単位に部材を仕分けし、外観の適否を最終確認する。

### 17.5.2 輸送

#### (1)輸送計画

工事現場への部材の輸送に先立って、部材の形状・寸法・重量、工場・工事現場での搬出・搬入条件、輸送経路、輸送方法、工事現場ゼネコン担当者の指示・要求などを考慮し、工事現場担当者と打合せを行い、輸送計画を立案する。輸送経路については、その経路の輸送制限と通行許可手続き条件を確認し、工事現場周辺の詳細な交通制限事項を調査・確認して定める。計画した輸送要領は、工事現場施工要領書、または工場製作要領書にまとめて記載し、監督職員・工事監理者の承認を受ける。

#### (2)輸送方法

木質構造部材の輸送には、トラックまたはトレーラによる陸上輸送が用いられる。この陸上輸送を行う場合、単品部材の寸法（長さ・幅、高さの最大寸法）や重量に関して、工作図の作成段階で検討することが必要である。単品部材の寸法と重量に対する制限は、道路事情や交通安全対策上の要求に従った大形車両に対する道路規制に対応するものである。大型車両に対する規制は、道路法の第47条の2に基づく車両制限令（通行の制限）があり、道路交通法の第57条には積載制限がある。

#### (3)発送

部材発送に際して、部材の製品符号・数量・発選日などを記入した送り状を作成する。送り状の内容に合致した部材の受取りを確認した工事現場担当者から、送り状に捺印、若しくはサインを受領する。部材の工場搬出時には、積込み品の不足・間違い・過剰が生じないようにチェックを確実に実施し、工事現場での荷下ろしのため、荷台への積込み方法が指定されている場合は、その指示通りの積込みになっていることを確認する。

#### (4)養生

部材の輸送中に、荷くずれが生じないように、部材を適当な台木を用いて固定し、ワイヤやスリングベルト、荷締めベルトなどで荷台に緊結する。部材を多段積みする場合は、段ごとにワイヤやスリングベルトで緊結する。積込みの作業時、製品にワイヤきずなどをつけないよう、必ず角あて材を使用し、荷台への固定も角あて材や当て材などを利用して確実に結束する。

#### 引用文献

- 1)日本建築学会「建築工事標準仕様書 JASS6 鉄骨工事 2018」
- 2)日本建築学会「鉄骨精度測定指針 2018 改定版」
- 3)鉄骨製作管理技術者登録機構「鉄骨製作管理技術者教本 2018 年版」
- 4)(一社)日本鋼構造協会「鉄骨工事監理責任者一認定考查テキスト 2018」
- 5)(財)日本建築センター「大断面木造建築物設計施工マニュアル 1988 年版」
- 6)(財)日本木材・住宅技術センター「大規模木造建築物の保守管理マニュアル」

## 第18章 接合金物（外注製作）

接合金物の製作に関しては、原則日本建築学会の「建築工事標準仕様書 JASS6 鉄骨工事（JASS6）」、「鉄骨工事技術指針・工場製作編」、「鉄骨精度測定指針」を参照する。また、これらの内容を網羅的にまとめた鉄骨製作管理技術者登録機構の「鉄骨製作管理技術者教本 2018年版」も参考になる。

さらに、木質構造の基準書としては、日本建築学会の「木質構造接合部設計事例集」及び国土交通省大臣官房官庁営繕部監修「公共建築木造工事標準仕様書 平成28年版」、「木造計画・設計基準及び同資料」が参考になる。

本章の内容は、木質構造の製作金物に適用するものであり、鉄筋コンクリート造や鉄骨造等の他構造と木質構造の接合に適用するものではないので注意が必要である。また、木質構造の接合金物に使用する鋼板は比較的薄いものが多いことから、隅肉溶接が一般的であるため、主に隅肉溶接による製作を想定した内容とする。

### 18.1 材料

#### 18.1.1 鋼材

主な鋼材、ボルト等の種別と主な使用部位は、表 18.1 に示す通りである。

表 18.1 鋼材種別と使用部位<sup>1)</sup>

鋼材種別		主な使用部位
建築構造用圧延鋼材	SN400A	塑性変形性能を期待しない部位、部材に使用
	SN400B	広く一般の構造部位に使用
建築構造用圧延棒鋼	SNR400B	アンカーボルト、ターンバックル、ボルト等に用いられる鋼棒
一般構造用圧延鋼材	SS400	6mm 未満の丸鋼及び鋼材に使用する
一般構造用軽量形鋼	SSC400	仕上げ材取付用 2 次部材、工作物
建築用ターンバックル	SS400 SNR400B	耐震ブレース、水平ブレース
六角ボルト 六角ナット 座金	ボルトの材質は鋼又はステンレス鋼とする	アンカーボルト、ホールダウン金物用ボルト※、2 次部材の接合用
熱間圧延軟鋼板 及び鋼帯	SPHC	羽子板ボルト等の横架材-横架材接合部※ ホールダウン金物等の耐力壁等の柱脚-基礎接合部※
冷間圧延軟鋼板 及び鋼帯	SPCC	羽子板ボルト等の横架材-横架材接合部※ ホールダウン金物等の耐力壁等の柱脚-基礎接合部※
溶融亜鉛めっき鋼板 及び鋼帯	SPHC	山形プレート等の柱-横架材接合部※
	SPCC	ひねり金物等のたるき-軒桁・母屋接合部※

※Z マーク金物又は C マーク金物等を用いることが可能。

接合金物の鋼板及び接合具（ボルト、ナット、座金、ドリフトピン、ラグスクリュー、アンカーボルト）の品質は、特記仕様書によるが、特記のない場合は表 18.2 の通りとする。

表 18.2 接合金物と接合具の鋼材種別

鋼材種別		強度区分	仕上
鋼板	JIS G 3101	SS400	-
ボルト	JIS B 1180	4.6・4.8に適合する炭素鋼	中
ナット	JIS B 1181	5	中
座金	JIS G 3101	SS400	中
	JIS G 3131	SPHC	
ドリフトピン	JIS B 1180 に準じる	4.6・4.8に適合する炭素鋼	中
ラグスクリュー	JIS B 1180 に準じる	4.6・4.8に適合する炭素鋼	中
アンカーボルト	JIS G 3101	SS400(建方用)	中
	JIS G 3138	SNR400B, SNR490B(構造用)	

### 18.1.2 溶接材料

溶接材料は、表 18.3 に示す JIS 規格品のうち母材の種類、寸法及び溶接条件に適したものとする。表に該当しない溶接材料を用いる場合は特記による。

表 18.3 溶接材料の JIS 規格品<sup>2)</sup>

規 格	名 称
JIS Z 3211	軟鋼，高張力鋼及び低温用鋼用被覆アーク溶接棒
JIS Z 3214	耐候性鋼用被覆アーク溶接棒
JIS Z 3312	軟鋼，高張力鋼及び低温用鋼用のマグ溶接及びミグ溶接ソリッドワイヤ
JIS Z 3313	軟鋼，高張力鋼及び低温用鋼用アーク溶接フラックス入りワイヤ
JIS Z 3315	耐候性鋼用のマグ溶接及びミグ溶接用ソリッドワイヤ
JIS Z 3320	耐候性鋼用アーク溶接フラックス入りワイヤ
JIS Z 3183	炭素鋼及び低合金鋼用サブマージアーク溶着金属の品質区分
JIS Z 3351	炭素鋼及び低合金鋼用サブマージアーク溶接ソリッドワイヤ
JIS Z 3352	サブマージアーク溶接及びエレクトロスラグ溶接用フラックス
JIS Z 3353	軟鋼及び高張力鋼用のエレクトロスラグ溶接ワイヤ及びフラックス

## 18.2 製作図

設計図書は完成後の建物の姿・躯体や設備機能を示すものであるが、木質構造躯体製作のための情報が詳細に表現されていないため、木質構造部材製作者が躯体の詳細について判断する場合もある。しかし、設計者の意図を勝手に解釈して工事を行うと、

後々のトラブルの原因になるため、不明確な内容については必ず書面により確認を行う必要がある。

また、構造図の詳細図には、代表的な接合部を抽出して記載されることが多いため、木質構造部材製作者が構造図に盛り込まれた設計内容を十分把握し、実際に工場で作成する作業が見やすく理解しやすいように、接合部1つ1つの図面を書く必要が生じる。この図面を製作図という。製作図の元請業者・監督職員の承諾・承認については特記による。

接合金物の切板はレーザー加工機によるNC加工が一般的であるため、接合金物製作者と相談の上、詳細な寸法は省略し、プレート種別およびプレート厚・プレート外形・孔の種類および孔径のみの表記としてもよい。

孔径のルールに関しては事前に製作要領書に記載する。特記がない場合の孔径は、接合具の種類に応じて表18.4のようにする。

製作図に記載する内容は、切板の情報に加え、ガセットプレートの取付け位置、溶接記号とする。また、物件名、識別のための品番、個数、仕上げの仕様を明示する。

接合金物を構成する鋼板や接合具の表記方法の参考例を表18.5および表18.6に示す。なお、製作図の作図は第三角法を用いる。

表 18.4 ボルト等の径に加える接合金物の孔あけ加工の大きさ

種 類	接合具径に加える大きさ
ボルト孔	M16 未満：1.0, M16 以上：1.5
ドリフトピン孔	Φ16 未満：1.0, Φ16 以上：1.5
アンカーボルト孔	5
高力ボルト孔	①摩擦接合 M27 未満：2.0, M27 以上：3.0 ②支圧接合 M20 未満：1.0, M20 以上：1.5
ラグスクリュー孔	M16 未満：1.0, M16 以上：1.5

表 18.5 接合金物を構成する鋼板の表記方法の参考例

記 号	種 類
PL	プレート
GPL	ガセットプレート
BPL	ベースプレート
RPL	リブプレート
EPL	エンドプレート
CPL	カバープレート
FPL	フランジプレート
WPL	ウェブプレート
SPL	スプライスプレート
FB	フラットバー





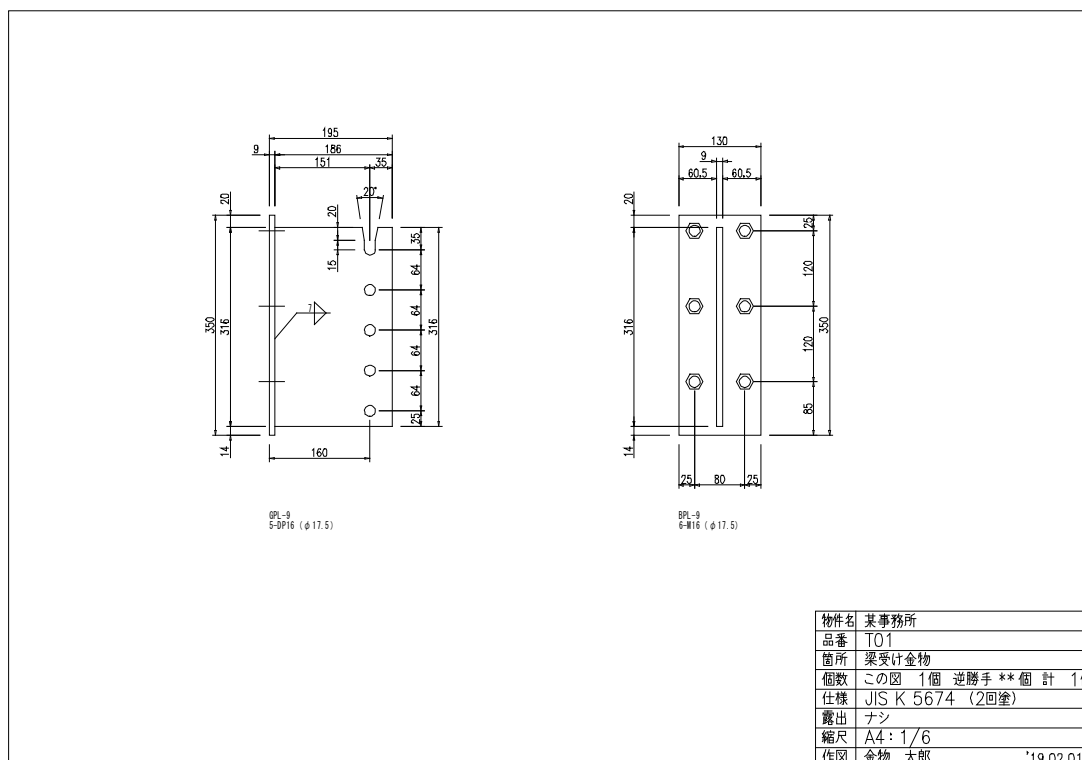


図 18.2 T型金物（仕口金物）の製作図の例

### 18.2.3 F型金物（平板金物）

F型金物（平板金物）の製作図の例を図 18.3 に示す。

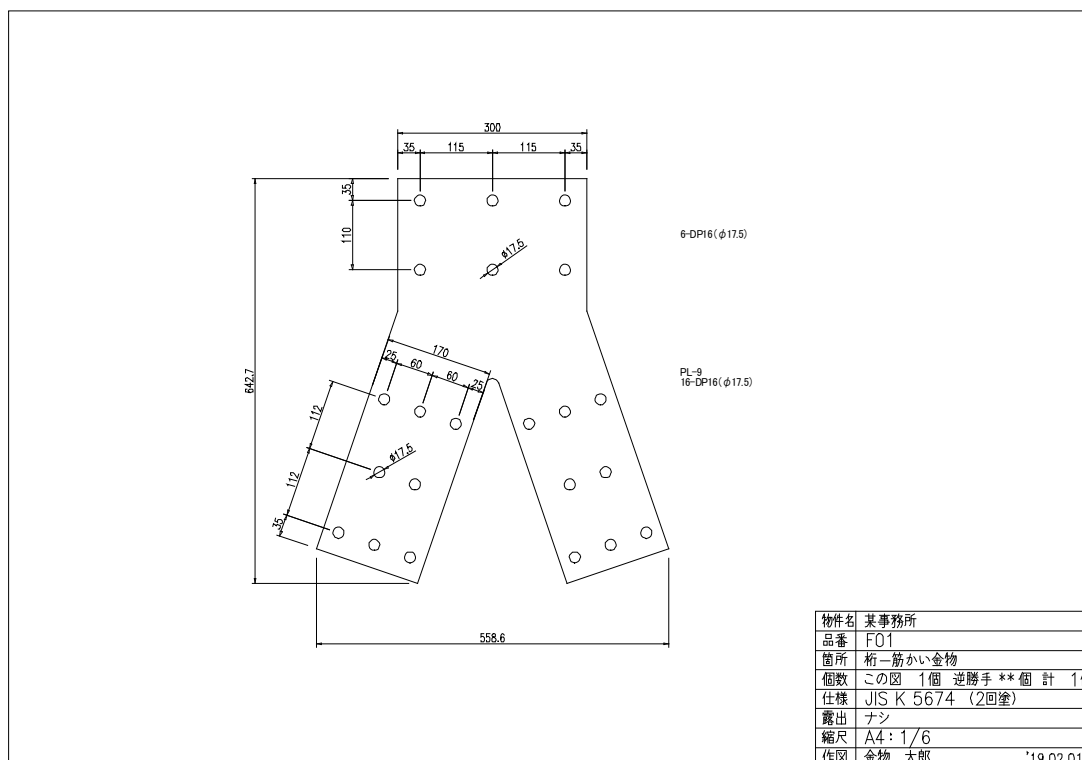


図 18.3 F型金物（平板金物）の製作図の例

### 18.3 加工・溶接組立て

#### 18.3.1 加工

##### (1)加工後の鋼材の識別

- ①切断加工後の鋼材は、塗色や記号表示などにより鋼種の識別を行う。
- ②鋼材には工事名称が明確となるような略号などを記す。

##### (2)矯正

- ①素材のひずみ及び加工により生じたひずみは矯正する。
- ②加熱矯正を行う場合は材料の品質を損なわないように行う。

##### (3)けがき

- ①けがき作業は製作図に準じて直尺・矩尺等を用いて必要事項を正確にけがく。構造または部材の形状と使用機器との関連において、けがきを行わなくても正確を期しえる場合は、けがきを省略できる。
- ②490N/mm<sup>2</sup>級以上の高張力鋼及び曲げ加工される 400N/mm<sup>2</sup> 級鋼などの軟鋼の外面には、ポンチ・たがねなどによる打痕を残してはならない。ただし、切断、孔あけ、溶接などにより除去される場合は、この限りではない。
- ③けがき寸法は、製作中に生ずる収縮、変形及び仕上げ代を考慮した値とする。

##### (4)切断

- ①鋼材の切断は、機械切断法・ガス切断法・プラズマ切断法などにより、鋼材の形状、寸法に合わせて最適な方法で行う。
- ②ガス切断は原則として自動ガス切断とする。
- ③切断面には著しい凹凸、切欠き、まくれ、スラグの付着などがないようにする。
- ④切断面の精度は、100 μ mRz 以下・ノッチ深さ 1mm 以下とする。
- ⑤切断面において、前項の精度が確保できないものについては、グラインダなどにより修正する。
- ⑥原則として、開先加工は特記がある場合のみ行う。
- ⑦せん断切断する場合の鋼板の板厚は、13mm 以下とする。切断面にバリなどが生じた場合は、グラインダなどにより修正する。

##### (5)ひずみ取り

- ①プラズマ及びシャーリング等で生じたひずみは、プレスにより矯正する。
- ②予め逆ひずみをつける必要のある場合は、鋼材の品質を損なわないようにする。

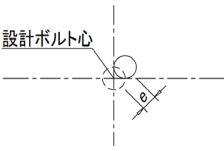
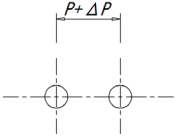
##### (6)孔あけ

- ①高力ボルト孔の孔あけ加工は、ドリル孔あけとする。ただし、特記がある場合または監督職員の承認を受けた場合は、レーザー孔あけとすることができる。接合面をブラスト処理する場合は、ブラスト前に孔あけ加工する。
- ②ボルト孔、アンカーボルト孔はドリル孔あけを原則とする。ただし、特記がある場合または監督職員の承認を受けた場合は、レーザー孔あけとすることができる。板厚が 13mm 以下のときは、せん断孔あけとすることができる。切断面にバリなどが生じた場合は、グラインダなどにより修正する。なお、工場設備の都合上、プラズマ孔あけとする場合も見受けられる。プラズマ孔あけを採用する際は監督職員の承認が必要になる。
- ③接合具に応じた孔径は特記による。特記なき場合は、「表 18.4 ボルト等の径に加える

接合金物の孔あけ加工の大きさ」による。

④孔あけの精度は特記による。特記無き場合は、表 18.7 を標準とする。

表 18.7 孔あけの精度

名称	図	管理許容差	限界許容差
孔の心ずれ $e$		$e \leq 1\text{mm}$	$e \leq 1.5\text{mm}$
孔相互の間隔 $\Delta P$		$-1\text{mm} \leq \Delta P \leq +1\text{mm}$	$-1.5\text{mm} \leq \Delta P \leq +1.5\text{mm}$

(7)形状

①形状の精度は特記による。特記なき場合は外寸で±2.0mm以内とする。

図 18.4 に切断孔あけ後の切板の様子を、図 18.5 に切板の外寸検査の様子を示す。



図 18.4 切断孔あけ後の切板

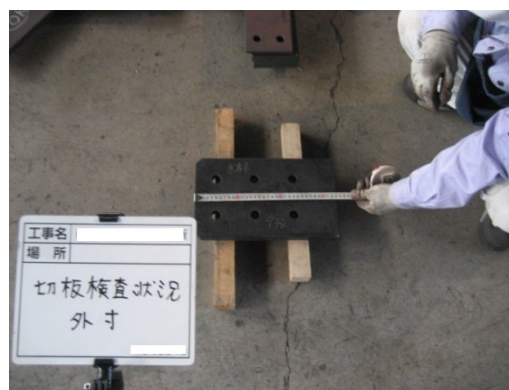


図 18.5 切板の外寸検査

18.3.2 組立て

(1)組立て一般

①組立ての方法及び順序は、溶接順序とともに製品の寸法精度や品質・工程及びコストに大きな影響を及ぼすため、製作要領書の作成段階あるいはそれ以前より十分に検討する。

②組立て方法及び順序を決定するにあたっては、溶接によって生ずるひずみや残留応力ができるだけ小さくなるように、事前に逆ひずみを与える、小ブロックに分割して組立て・溶接を行うなどの方法を検討する。

(2)組立て準備

①組立てに先立って各部材の符号・寸法・角度などを確認するとともに、曲がり・反り・ねじれ、切断面や孔周辺のまくれなどが無いことを確認し、組立て順序に従い、部材ごとに整理する。

②組立てに使用する部材に曲がりや反りなどのひずみがある場合は、所定の製品精度を保

つために組立て前に矯正を行う。

### (3)組立て治具

- ①製品の形状、溶接方法、溶接順序などを考慮して組立て順序を計画し、部材の形状に適した組立て治具を使用する。
- ②組立て治具は次のような機能と構造を持つことが望ましい。
  - 1)組立て作業が容易かつ安全であり組立て精度が高いもの。
  - 2)取り付け及び取り外しが容易で、後に悪影響を残さないもの。
  - 3)溶接中の変形を防止し、また部材を過度に拘束しないもの。
  - 4)部材の組立て溶接が容易なもの。
  - 5)部材の反転及び移動が容易なもの。

### (4)組立て作業

- ①組立ては、作業に適した定盤や組立て架台及び治具を用い、部材相互の位置及び角度を正確に保つように行う。
- ②組立て及び組立て溶接に際しては、製作図の寸法、部品符号を確認しながら正確に行う。
- ③部材は丁寧に取扱い、組立て時に不用意なハンマ打ちを避け、やむを得ずハンマ打ちを行う場合は、間接打ちとし母材を保護する。
- ④材片の集結は治具及び直角定規などを用いて正確に行う。また、隅肉溶接部はできるだけ密着させる。
- ⑤部材相互の肌すきの有無、開先形状などを確認し、適切でない場合は修正を行う。隅肉溶接の場合、すき間が2mm以下の場合そのまま溶接しても差支えないが、すき間が2～3mmの場合はすき間の分だけサイズを増す。ただし、すき間が全線にわたって2mmを超える場合は組立て直す。また、すき間が3mmを超える場合は組立て直す。

### (5)組立て精度

- ①構造物の精度の確保のために、取付位置の誤りや組立て寸法不良がないよう、組立て前に図面を十分チェックし、組立て時には入念に点検を行う。
- ②溶接による変形を少なくするために適当な逆ひずみや拘束を加え、また、溶接による収縮量を見込んで、仕上がり寸法、形状を正確に保つようにする。
- ③組立ての精度は特記による。特記なき場合は±2.0mm以内とする。

### (6)組立て溶接

- ①組立て溶接を行う溶接技能者は、JIS Z 3801「手溶接技術検定における試験方法および判定基準」またはJIS Z 3841「半自動溶接技術検定における試験方法および判定基準」において、「基本となる級」の試験に合格した有資格者とする。
- ②組立て溶接は脚長4mm以上とし、箇所は最小限度にし、ビード長さ・ピッチは下記を標準とする。
  - ・板厚(t)  $t \leq 6 = 8$ ・ $t > 6 = 10$  を最小ビード長さ\*とする。(単位: mm)
  - ・ピッチは組立て溶接の割れ・金物の変形が生じないように適正な間隔とする。(※JASS6では $t \leq 6 = 30$ ・ $t > 6 = 40$ であるが、製作金物は鉄骨部材と異なり製品寸法が小さいため経験寸法を標準とした。ビード長さに関しては適宜調整をし、元請業者・監督職員の確認を行うこと。)
- ③組立て溶接の位置は、本溶接に支障のない箇所に行う。

- ④組立て溶接は本溶接と同様の溶接材料を使用する。
- ⑤治具の一部を部材に組立て溶接した場合は、本溶接完了後ていねいにはつり取り、グラインダで平滑に仕上げ、有害な欠陥を残さないようにする。

図 18.6 に柱脚金物の組立ての様子を、図 18.7 に組立ての精度検査の様子を示す。



図 18.6 柱脚金物の組立て

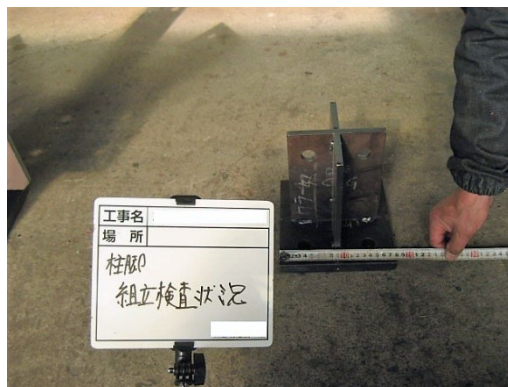


図 18.7 組立ての精度検査

### 18.3.3 溶接施工

#### (1) 一般事項

木質構造の接合金物に使用する鋼板は比較的薄いものが多いことから、隅肉溶接が一般的であるといった特徴がある。よって主に隅肉溶接による製作を想定した内容とする。溶け込み溶接の指定がある場合は JASS6 等をもとに適切に施工・検査を行う。

#### (2) 溶接技術者

①接合金物製作者は、溶接工作全般について計画・管理・技術指導を行う専任の溶接技術者をおかななければならない。ただし、軽微な工事で監督職員がその必要がないと認めた場合はこの限りではない。

②溶接技術者は、JIS Z 3410「溶接管理-任務及び責任」に基づく（一社）日本溶接協会 WES 8103「溶接管理技術者認証基準」の有資格者とする。なお、（一社）鉄骨建設業協会・（一社）全国鐵構工業協会の鉄骨製作管理技術者登録機構により認定された鉄骨製作管理技術者あるいはその他の同種の資格を有している者は、監督職員の承認を受けて、この溶接技術者の任にあたることのできる。

#### (3) 溶接技能者

溶接技能者は特記による。特記無き場合の溶接技能者は、JIS Z 3801「手溶接技術検定における試験方法および判定基準」または JIS Z 3841「半自動溶接技術検定における試験方法および判定基準」に従う板厚、溶接方法、溶接姿勢に応じた溶接技術者検定試験に合格した有資格者とする。

#### (4) 溶接機

溶接機及び付属用具は、使用する溶接方法、溶接条件に応じた十分な容量と性能を有し、安全に作業できるものを使用する。

#### (5) 溶接材料

##### ①溶接材料の選定

- ・溶接材料は、表 18.3 に示す JIS 規格品のうち母材の種類、寸法及び溶接条件に適したも

のとする。

- ・使用する溶接材料は、規格名、種類、銘柄、棒径、メーカーなどを製作要領書に記載して監督職員の承認を受ける。

②溶接材料の管理

溶接材料は、湿気を吸収しないように保管し、被覆剤の剥脱、汚損、変質、吸湿、さびの発生したものは使用してはならない。吸湿の疑いのあるものは、その溶接材料の種類に応じた乾燥条件で乾燥して使用する。

(6)溶接施工の注意点

①母材の清掃

溶接範囲内の面とその周辺に付着している水分、油分、著しいさび、浮いたミルスケール、ごみ、塗料などを除去する。付着物の除去は、ワイヤブラシまたはグラインダを用いて行い、水分・油分・塗料が付着している場合はガス炎加熱などによって清浄化する。

②作業治具

工場で溶接する際は、適切な作業治具を使用し、可能な限り下向き、または水平姿勢で溶接する。

③溶接順序

溶接は変形・残留応力及び拘束力を最小とするような順序で行う。

④気温

気温が-5℃を下回る場合は、溶接を行ってはならない。気温が-5℃から 5℃の範囲においては、溶接箇所より 100mm の範囲の母材部分を適切に加熱（約 50℃以上）した後に溶接する。

⑤溶接条件

溶接は溶接技術者の管理のもとで行い、溶接部の性能を確保するため、適切な溶接電流、アーク電圧、溶接速度、パス間温度、カス流量などを選定して施工する。

⑥隅肉溶接

- ・隅肉溶接の施工においては、適切なのど厚を確保するため、設計図書に指示されているサイズにしたがって脚長（サイズ）を管理する。特記無き場合は表 18.8 を標準とする。また、アンダーカット・ビード不整などの表面欠陥の発生を防止し、凸型ビードになることを極力避け、特に溶接止端が可能な限り鈍角形状になるように施工する。外観上の管理項目の許容差は、建設省告示 1464 号および JASS6 付則 6「鉄骨精度検査基準」による。

表 18.8 板厚と隅肉のサイズ

板厚 t(mm)	4.5	6	9	12	16
隅肉のサイズ S(mm)	4	5	7	9	12

- ・隅肉溶接を行う相互の部材は、十分密着させる。この密着は隅肉溶接ののど厚保持、ルート部の応力集中低減に必要不可欠なことである。部材相互のすき間の許容差は JASS6 付則 6「鉄骨精度検査基準」による。この部材相互の密着が組立てにおいて確保できない場合は、発生したすき間量だけサイズを増して処置する（18.3.2(4) ⑤参照）。すき間が限界許容差を超えるような場合は、開先をとって十分に溶け込ませる。

- ・隅肉溶接の端部は、滑らかに回し溶接を行うことを原則とするが、設計図書または監督職員によって指示がある場合は、その指示に従う。回し溶接は部材端部のみをショートビードで施工して処理するのではなく、一般直線部の溶接時に溶接を中断することなく、端部まで連続して溶接し、端部を過ぎしてから溶接を停止することを原則とする。この要領は、構造耐力上負担が大きい回し溶接部において溶接熱影響部が硬化することを避けるための処置である。
- ・隅肉溶接の長さは、設計図書に指示されている長さとする。特記無き場合は全周（両面）隅肉溶接とする。
- ・溶接方法は特記による。特記無き場合は半自動溶接とする。
- ・L形突合せの外周面の溶接は特記による。特記無き場合は、簡易開先溶接とする。

(7) 清掃・仕上げ

溶接終了後、スラグ・スパッタなどを除去する。スラグの除去はスクレーパまたはチップパーで行い、スパッタはスクレーパまたはグラインダで除去する。

(8) 矯正

- ・溶接によって生じた許容差を超える変形は矯正する。その方法には、ガスバーナによって局部加熱する熱間矯正と、プレス・ローラなどで加圧変形させる冷間矯正がある。製作完了品の場合は、ほとんどは熱間矯正を行う。ただし熱間矯正は、鋼材の材質変化や結晶粒粗大化を招く可能性が高く、強度低下やじん性劣化が生じるため、十分な温度管理が必要になる。

400N/mm<sup>2</sup>、490N/mm<sup>2</sup>級鋼材を加熱矯正する場合の温度条件は下記を標準とする。

加熱後 空冷する場合 850℃～900℃

加熱後 直ちに水冷する場合 600℃～650℃

加熱後 空冷の後 水冷する場合 850℃～900℃（但し水冷開始温度は 650℃以下）

400N/mm<sup>2</sup>、490N/mm<sup>2</sup>級鋼材以外については特記による。

(9) 溶接欠陥の補修

溶接欠陥の補修は、表 18.9 の方法で補修する。

表 18.9 溶接欠陥とその補修要領

欠 陥	補修要領
アンダーカット	許容差を越えるものは付加溶接を行う。
脚長・余盛不足	所定のサイズまで付加溶接を行う。
オーバーラップ	グラインダにより当該部分を除去する。
余盛過大	エアアークガウジングまたはグラインダにより当該部分を除去する。
アークストライク	グラインダにより当該部分を除去する。 また、深さ 2mm 以上の場合は補修盛を行い、必要に応じて仕上げを行う。



図 18.8 に柱脚金物の溶接の様子を、図 18.9 に溶接サイズ検査の様子を示す。



図 18.8 柱脚金物の溶接



図 18.9 溶接サイズ検査

## 18.4 塗装・溶融亜鉛めっき

### 18.4.1 塗装

#### (1) 一般事項

鋼は、酸素が存在する環境下でさびる（酸化する）ことが自然界の摂理であり、水分が鋼表面で電気化学的反応を起こし、さびの発生を促進させる。このさびの発生を可能な限り遅らせるものが防せい処理であり、その一種として鋼材表面に塗装皮膜を形成し、大気・水分との接触を妨げる防せい塗装がある。

一般的な製作金物で長期的に屋外露出するものでない場合、防せい塗装が適用されており、屋外に露出して風雨に曝される条件下にある製作金物の場合は、重防食塗装や溶融亜鉛めっきなどの防せい処理が用いられる。

木造工事における防せい処理は、設計図書に記載されている方法で実施し、指示されている特記にしたがって施工する。なお、製作金物は部材内に納めることが多く、取付け後の仕上げ塗装ができないため、工場における塗装回数を2回にして、キズ等は取付け前に補修することが一般的である。

#### (2) 素地調整

素地調整は、さび・黒皮・水分・油分・汚れなどの塗装面の有害な付着物を除去し、加えて表面に粗さを与えるための作業である。これらの有害な付着物は、鋼材面への塗装皮膜の付着を損ない、残存したさびは塗膜に欠陥を生じさせることになる。したがって、塗膜の耐久性は素地調整の良否に大きく左右されることになる。

鋼材表面の素地調整は、表 18.10 に示すように JASS6 において2種類の種別が定められており、1種Bまたは2種のいずれかの工法を選択する。設計図書に素地調整の特記がない場合は、2種の工法を採用する。ただし、有機ジンクリッチプライマー、構造物用さび止めペイントあるいは変性エポキシ樹脂プライマーを塗料として使用する場合は、1種Bの工法で素地調整を行う。

表 18.10 鋼材面素地調整の種別と工程<sup>2)</sup>

工 程	種 別		工程間隔時間
	1 種 B	2 種	
汚れ・付着物除去	汚れ・付着物をワイヤブラシや研磨布などで除去		—
油 類 除 去	溶剤ぶき	溶剤ぶき	—
さ び 落 し	ブラストによりさび、黒皮を除去	ディスクサンダー、ワイヤホイールなどの動力工具を主体とし、スクレーパ、ワイヤブラシ、研磨布などの手工具を使用してさび落とし	ただちに次の工程に移る

素地調整を行った後のあるべき表面状態を表 18.11 に示す。1 種 B は製作金物が屋外に露出し、塗膜に長期の耐久性を要求する場合に適用され、2 種は、製作金物が屋内隠蔽部のように比較的さびにくい環境にある場合に適用する。

表 18.11 素地調整後のあるべき表面状態

種別	表面状態	工法	ISO 規格	SSPC
素地調整 1 種 B	表面には目に見える油、グリース、泥土、ミルスケール、さびおよび異物が無いこと	ブラスト処理	Sa2 <sup>1/2</sup>	SP10
素地調整 2 種	表面には目に見える油、グリース、泥土、異物および弱く付着したミルスケール、さびが無いこと	電動工具	St3	SP3

溶融亜鉛めっき面の素地調整を表 18.12 に示す。

表 18.12 溶融亜鉛めっき面素地調整の種別と工程<sup>2)</sup>

工 程	種 別		工程間隔時間
	1 種	2 種	
汚れ・付着物除去	汚れ・付着物をワイヤブラシや研磨布などで除去		—
油 類 除 去	弱アルカリ性脱脂剤で加熱処理後湯または水洗い	溶剤ぶき	—
化成皮膜処理	りん酸塩化成皮膜処理後水洗い乾燥、またはクロム酸塩もしくはクロメートフリー化成皮膜処理後、乾燥	—	ただちに次の工程に移る

(3) 塗料

下塗り用塗料（さび止めペイント）は表 18.13 に示す種類の中から、設計図書で指示されたものを使用する。

表 18.13 下塗り用塗料の種類<sup>2)</sup>

材 料 名	規 格	使用環境および適用素地		
		屋内環境や 工事期間中	屋外露出などの 過酷な環境	
		鋼材面	鋼材面	亜鉛 めっき面
鉛・クロムフリーさび止めペイント	JIS K 5674 1種, 2種 <sup>※1</sup>	○	—	—
水系さび止めペイント	JASS 18 M-111 <sup>※1</sup>	○	—	—
変性エポキシ樹脂プライマー	JASS 18 M109	—	○	○
有機ジンクリッチプライマー	JIS K 5552 2種	—	○	—
構造物用さび止めペイント	JIS K 5551 A種	—	○	—
エポキシ樹脂雲母状酸化鉄塗料	JASS18 M-112 <sup>※2</sup>	—	○	—

[注] ※1：屋内使用に限定，※2：塗り重ねの工程間隔が7日を超える場合に使用

[凡例] ○：適用，—：適用しない

(4) 塗装作業

① 塗料の確認

使用する塗料が設計図書（承認を受けた製作要領書）に指定されているものと合致していることを確認する。

② 塗料の準備

塗料を使用する前に攪拌と希釈を行う。攪拌は攪拌棒または電動攪拌機を使用して行う。使用する塗料を塗料メーカーが指定するシンナーで適正に希釈し、塗装時の気温・塗付け法・被塗布面の状態に適した粘度に調整する。

③ 塗料の標準塗付け量

下塗り用塗料の適正な防せい性能を発揮するためには、塗膜に一定の厚みが必要になる。その厚みを確保するための塗付け量（必要な塗料の量）を標準塗付け量と呼び、表 18.14 および表 18.15 に示す。

表 18.14 鋼材面に対する塗料の標準塗付け量<sup>3)</sup>

材 料 名		標準塗膜 ( $\mu\text{m}/\text{回}$ )	塗付け量 ( $\text{kg}/\text{m}^2/\text{回}$ )	塗重ね時間
鉛・クロムフリーさび止めペイント JIS K 5674	1種	30	0.11	24時間以上1ヶ月以内
	2種	30	0.11	4時間以上7日以内
水系さび止めペイント JASS 18 M-111		30	0.13	24時間以上6ヶ月以内
変性エポキシ樹脂プライマー JASS 18 M109		40	0.14	24時間以上7日以内
有機ジンクリッチプライマー JIS K 5552 2種		15	0.14	24時間以上6ヶ月以内
構造物用さび止めペイント JIS K 5551 A種		30	0.14	24時間以上7日以内
エポキシ樹脂雲母状酸化鉄塗料 JASS18 M-112		40	0.18	24時間以上6ヶ月以内

表 18.15 亜鉛めっき面に対する塗料の標準塗付け量<sup>3)</sup>

材 料 名	標準塗膜 ( $\mu\text{m}/\text{回}$ )	塗付け量 ( $\text{kg}/\text{m}^2/\text{回}$ )	塗重ね時間
水系さび止めペイント JASS 18 M-111	30	0.13	24時間以上6ヶ月以内
変性エポキシ樹脂プライマー JASS 18 M109	40	0.14	24時間以上7日以内

#### ④塗装作業

塗装の塗り方法には、はけ塗りと吹付け塗りの二種類があり、作業能率・塗装部位・塗装条件などを考慮して選択する。

塗装作業においては下記に示す事項に留意する。

- ・素地調整した後、ただちに第一層を塗装する。
- ・1回当たりの塗膜厚は標準塗付け量の範囲にとどめ、厚塗りを避ける。
- ・狭隘な箇所や鋼材の縁・切断面の角は、吹付け塗りに先行してはけ塗りをを行い、塗膜厚を適正に確保する。
- ・二回塗りなどのように塗装を塗重ねる場合は、表 18.14 および表 18.15 に示す塗重ね時間を参考に、下塗り層の状態を指触し、硬化していることを確認してから塗り重ねる。
- ・はけ目・むら・すけ・たれなどの欠陥が生じないように、均一な塗膜が得られるように注意して作業する。

#### ⑤塗装作業における環境条件

下記に示す塗装環境下では塗装作業を避けなければならない。

- ・気温が5℃以下または相対湿度が85%以上のとき。
- ・作業場所付近で火気を使用しているとき。

⑥工場での塗装しない部分

- ・高力ボルト摩擦接合部の摩擦面
- ・コンクリートに接触する部分（指示がある場合は塗装を行う）
- ・閉鎖型断面をもつ部分の密閉となる内面

(6)検査と補修

①検査

塗装作業の管理は、塗装前の計画、塗装作業および塗装後の検査などに分け、その進捗に合わせて実施する。そのうち、工程の区切りである素地調整終了後、塗装終了後に検査を行う。

素地調整面の検査は、「表 18.11 素地調整後のあるべき表面状態」に示す状態であることを確認することによって行う。塗膜面の検査は、表 18.16 に示す内容・要領で行う。なお、乾燥塗膜厚の測定は素地調整1種Bの場合に適用する。

表 18.16 塗膜面の検査内容と検査要領

検査項目	検査方法	使用機器	判定基準
外観	目視	—	平滑ではけ目、だれ、むらが少なく、ふくれ、割れ、穴などがなく、素地調整面や下層面が透けて見えないこと
塗重ねる場合の下層塗膜の乾燥状態	指触	—	粘着性がないこと。凹まないこと
乾燥塗膜厚	測定	膜厚計	「表 18.14, 表 18.15 塗料の標準塗付け量」に示す標準塗膜厚以上

②補修

塗膜に欠陥が発生している場合は、下記に示す要領で補修する。

- ・素地調整面や下層の塗膜が透けている場合は、増塗りする。
- ・著しい突起や流れ・だれは、サンドペーパーで平滑にし、そのうえを再塗装する。
- ・塗膜のふくれや割れは、その範囲を剥離し、そのうえを再塗装する。
- ・塗膜厚が不足している場合は、増塗りする。

図 18.10 に塗装の様子を、図 18.11 に塗膜厚の検査の様子を示す。



図 18.10 塗装

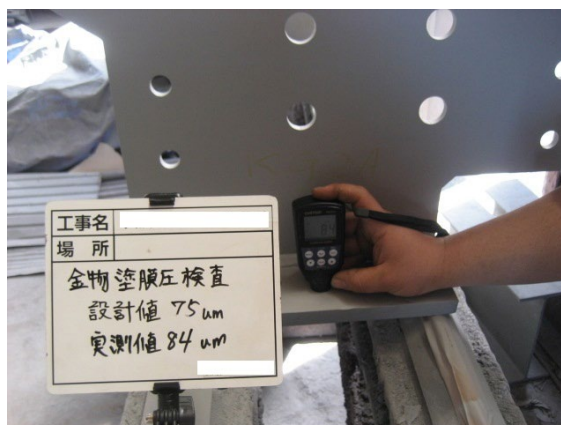


図 18.11 塗膜厚検査

### 18.4.2 溶融亜鉛めっき

#### (1) 一般事項

溶融亜鉛めっき（以下、めっきという）は、溶融した亜鉛の入っためっき槽に製作金物を浸漬し、鋼表面に鉄・亜鉛の合金層および亜鉛層の膜を形成するものである。この鋼表面の膜は、鋼と溶融亜鉛を高温下で接触させた状態で、亜鉛が鋼中に拡散することによって形成される。また、鋼表面に形成される膜は鋼をさびから防ぎ、優れた防せい性を付与している。

#### (2) 溶融亜鉛めっきの種類と品質

めっきの種類と品質は、表 18.17 による。厚さ 6mm 未満の形鋼・鋼板類の膜厚は特記による。

表 18.17 めっきの種類と品質<sup>4)</sup>

適用種別	規格	記号	膜厚(μm)
形鋼・鋼板類	JIS H 8641	HDZT77	77 以上
高力六角ボルトのセット		HDZT77	77 以上
ボルト・ナット類		HDZT49	49 以上
アンカーボルト類		HDZT49	49 以上

#### (3) めっきする製作金物の計画および製作

##### ① 製作金物の最大寸法

製作金物の寸法は、めっき槽の大きさを考慮し、一度づけでめっきできる寸法とする。

##### ② 製作金物の形状・寸法等

- 閉鎖型断面の鋼管、角形鋼管等の端面に鋼板を取り付ける場合、亜鉛・空気の流出入用の開口を設けるなどの処置を行い、めっき施工が正常に実施可能であることを事前に確認する。

- ・製作金物をめっき槽に浸漬した際に空気溜りが隅角部にできることを防ぎ、製作金物をめっき槽から引き上げる際に亜鉛がスムーズに流れ、めっき溜りが隅角部にできることを防ぐために、隅角部に開口部を設ける。三方向が鋼板で囲まれる隅角部では、一方向のスチフナまたはウェブに亜鉛・空気流出用の円形孔またはスカラップを加工する。円形孔の径は35mm以上を目安とする。
- ・ボルト・ナットなどのようにねじ付き部品を溶接して取り付ける場合は、めっき後にねじさらいを行って処理する。ナットのねじさらいを簡単に処理したい場合は、ナットにボルトを差し込んだ状態でめっきを行う。

### ③溶接に関する留意事項

- ・めっき部材の溶接はめっき前に行うことを原則とする。めっき後に溶接する場合はめっき前に溶接する箇所を不めっき処理する。
- ・隅肉溶接は全周を溶接し、未溶接部を残してはならない。断続溶接を行う場合、未溶接部のすき間に発生した不めっき部を適正に処理し、防せい処理を施さなければならない。
- ・めっき作業に先立ち、溶接スラグ、スパッタは、ジェットタガネやワイヤブラシを用いて完全に除去する。

### (4)めっき施工

めっき作業は、JIS マーク表示認証工場において行う。

### (5)仕上げ

木質材料と製作金物の取り合いに支障が生じないように、亜鉛だれ、ボルト孔にたまった亜鉛および極端な表面ざらつきなどを、ヤスリやグラインダなどで除去する。ただし、使用上支障がない限り、仕上げはできるだけ行わないことが望ましい。

### (5)めっき後の溶接

めっき後に溶接する場合は、溶接部を不めっき処理するか、溶接箇所表面に付着した亜鉛をグラインダで除去する。この溶接箇所表面の亜鉛除去は、溶接施工時の亜鉛ヒューム発生による作業環境劣化および溶接欠陥を防止するために行う。不めっき処理でも、亜鉛付着を完全に阻止することは不可能であり、溶接前に溶接箇所を清掃することが必要である。

### (6)めっき後の矯正、検査および補修

#### ①矯正

めっき後に製作金物に生じたひずみは、プレス、ローラ、ジャッキなどを用い、常温加圧で矯正する。この際、めっき面保護のため、木片などの当て物を使用する。加熱矯正は行ってはならない。

#### ②検査

- ・めっき前の製作金物の製品検査は、通常の製品検査による。
- ・めっき後に外観検査を行う。その検査項目と合否判定基準は、表 18.18 による。

表 18.18 めっき面の外観検査項目とその合否判定基準<sup>2)</sup>

外観検査項目	検査対象	合否判定基準
割れ	全部材 全表面	あってはならない
不めっき		直径2mmを超えるものがあってはならない
きず・かすびき		有害なものがあってはならない
摩擦面のたれ		あってはならない
開先面のめっき付着		開先面、それらに隣接する100mm以内の範囲、かつ超音波探傷検査に支障を及ぼす範囲にあってはならない

・付着量試験を行う場合は、特記による。

③補修

検査において不適合と判定しためっき面の欠陥は、表 18.19 に示す要領で補修する。

表 18.19 めっき面の外観不適合箇所の補修方法<sup>3)</sup>

めっき面の欠陥	補修方法
割れ	補修方法については監督職員の承認を得なければならない。ガウジングで割れを完全に除去し、溶接・検査後、平滑に仕上げ、ワイヤブラシで入念に素地調整を行った後、高濃度亜鉛末塗料（金属亜鉛末を90%以上含むもの）を2回以上塗り付けるなどの方法がある
不めっき きず	局所的な欠陥が点在する場合：ワイヤブラシで入念に素地調整を行った後、高濃度亜鉛末塗料（金属亜鉛末を90%以上含むもの）を2回以上塗り付ける 欠陥が広範囲にわたる場合：再めっきを行う
かすびき	やすりまたはグラインダにより平滑に仕上げる
摩擦面のたれ	ボルト孔および摩擦面に生じたたれは、やすりまたはグラインダで除去または平たんに仕上げる
開先面のめっき付着	やすりまたはグラインダで完全に除去する

(7)めっき済みの製作金物の取扱・保管

めっき済みの製作金物を取扱う場合は、めっき面を傷つけないように配慮する。

めっき済みの製作金物を屋外に保管する場合は、水はけのよい場所を選び、地上より可能な限り離して滞貨し、雨天時にはシート養生することが望ましい。特に、製作金物が雨や露に濡れ、そのままの状態が長期間継続した場合、白さびがめっき面に発生するため注意が必要である。



図 18.12 にめっき作業の様子を、図 18.13 にめっき後の製作金物の様子を示す。



図 18.12 めっき作業

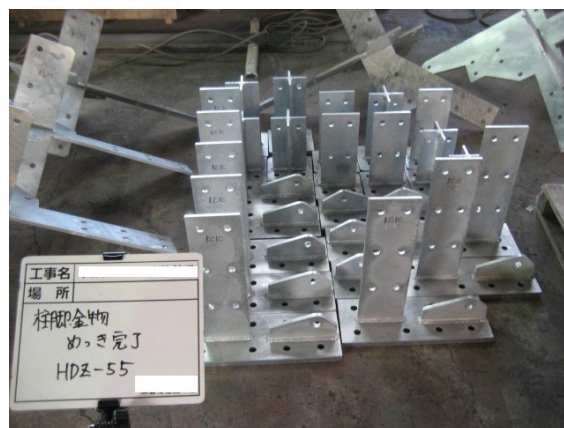


図 18.13 めっき後の製作金物

### 18.5 接合金物製作者の選定

設計品質を達成するために、製品に対する品質目標、試験・検査方法、合否判定基準、不適合製品の手直し方法などの計画をし、品質管理を行う必要がある。そのため製作要領書を作成し、元請業者の承諾を受けて監督職員の承認を得る必要がある。

製作要領書の目的は、当該工事の設計図書に盛り込まれた設計品質を十分に把握し、それらの要求品質水準を十分満足させる製品を製作するための具体的な製作方法を立案・文章化し、実際の製作金物の製作にあたって施工指示書として使用することにある。

品質管理のために計画し、実施する項目を以下に挙げる。

- ①設計品質の把握
- ②製作手順の検討
- ③工程能力の把握
- ④所要設備・機器（試験・検査機器を含む）の能力把握
- ⑤必要資格の調査・把握
- ⑥必要技能の調査・把握
- ⑦品質特性の設定
- ⑧品質水準（合否判定基準）の設定
- ⑨要求事項検証のための要領・手順（品質管理、検査）の決定
- ⑩製作要領書（検査要領書を含む）の作成
- ⑪品質記録または成績書様式の作成

木質構造部材製作者は、設計図書の設計品質を把握したところで、①～⑪を計画し、実施できる接合金物製作者を選定することが必要になる。

また、製作金物の精度が建物の品質に大きく関わるため、精度管理はもとより、要求精度を満足するための改善を継続的に行うことのできる接合金物製作者（パートナー）を見つけることが肝要になる。

## 文献

- 1) 国土交通省大臣官房官庁営繕部：木造計画・設計基準及び同資料，2011
- 2) (一社) 日本建築学会：鉄骨工事標準仕様書 JASS6 鉄骨工事，2018
- 3) (一社) 日本建築学会：鉄骨工事技術指針・工場製作編，2018
- 4) (一社) 日本亜鉛溶融鍍金協会  
<https://aen-mekki.or.jp/Portals/0/PDF/leaflet/20211220JIS-2.pdf>

## 引用文献

- ・鉄骨製作管理技術者登録機構：鉄骨製作管理技術者教本 2018年版，2018

## 第19章 製品検査

### 19.1 社内検査と受入検査

#### 19.1.1 受入検査

木造建築物の工事において、実際に木質材料の製作や加工を行うのは、下請負の専門工事業者である。元請けである受注者が、専門工事業者が工事現場に納入する材料の品質に対し、設計品質を満たしているかを確認し、合否の判定を下す行為を受入検査という。受入検査は対物検査と書類検査により行われ、検査項目や検査方法は、特記による。また実施時期は、元請業者と協議の上、決定する。

木造建築物では、製材工場、集成材工場等から出荷された製品を直接工事現場で使用しないで、所要の加工を施した後に現場へ搬入されるため、現場搬入時に品質証明をすることが困難となる。よって受入検査は、現場搬入前の材料について実施するのが通例で、品質や納期に支障を来さないように、適切な時期に実施する。

受入検査は、現場に搬入する材料に対し、その種別ごとに使用する材料が設計図書に定める品質及び性能に合致していることを確認することで行うが、検査の結果、その後、合格となった材料と同じ種類の材料については、その材料の製造が管理された条件で行われていることが確認できるものについては、以降はその都度、材料の検査を行う必要はなく、必要な証明書類を確認し、状況に応じて抽出検査とすればよい。

#### 19.1.2 社内検査

製材工場、集成材工場や加工工場において、製作の途中、および完了段階で、専門工事業者が自主的に実施する検査を社内検査という。自主管理および要求品質の保証のために、製造や加工の各段階で実施するもので、製作要領書で定めた内容で実施し、品質管理記録に記録する。品質管理担当者は、受入検査の際に、元請業者の要求があれば、これを提出する。

#### 19.1.3 製品の品質

工事で使用する材料は、設計図書にその品質、性能が規定されるが、構造耐力上主要な部位に使用される木質材料については、国家機関の建築物及びその附帯施設のうち木造の建築物の計画及び設計に適用する「木造計画・設計基準の資料」（平成29年3月29日国土交通省発表）や、公共建築木造工事標準仕様書（平成31年版）では、日本農林規格（JAS）に適合するもの（ただし、製材及び丸太の規格については原則として）を指定している。

JASマークが表示された材料は、そのマーク自体が所定の品質を満たしている証明になる。JASマーク表示の認証を受けた工場では、品質管理を担当する担当者および責任者を配置し、品質管理責任者が立案した品質管理に関する計画や制定した内部規程に基づいて、製品や製造工程の品質管理、製造及び品質管理で使用する機械器具の管理等を実施し、品質管理記録の作成を実施する。

またJASの認証を受けた工場で生産された製品であっても、加工や表面の仕上がりへの影響から、JASマークが表示できない場合がある。その際は、その製品が包含される検査でのJAS規格で規定される、含水率試験、曲げ試験や接着剤のはく離試験等の理化学的検査と、寸法や外観検査等の外面検査の結果を、JAS規格の品質の基準を

満たしている材料である旨の証明資料として、元請業者及び監督職員・工事監理者に提示する必要がある。

#### 19.1.4 検査方法

検査の方法には、検査対象となるすべての製品を検査する全数検査と、統計的手法に基づき、サンプルを抜き取り、サンプルの検査結果から、検査対象となるすべての製品の合否を検査する抜取検査がある。

全数検査は、多大な時間と費用を要する検査である。一方、抜取検査は、対象とする製品の数が非常に多い場合や破壊検査など、全数検査が困難な場合に適応する検査である。ただし抜取検査は、抜き取ったサンプルから対象とする製品全体の合否を判断するという統計的手法の性質上、検査対象が統計処理できる状態になっていることが必要であり、よって品質管理により製品の品質がある程度安定した状態になっていることが前提である。

### 19.2 製品検査の種類と概要

#### 19.2.1 構造用製材

構造用製材の製品が必要な品質性能を有していることを確認するため、表 19.1 に示す試験及び検査を行う。

表 19.1 構造用製材の検査及び試験項目

検査及び試験の項目	初期試験	全数検査	抜取検査
含水率試験			○
曲げ試験			○
材面検査		○	○
含水率検査	○	○	
ヤング係数検査	○	○	
寸法検査		○	

\*ヤング係数検査は、機械等級区分構造用製材の場合

##### (1) 抜取検査で行う試験及び検査

抜取試験で行う含水率試験、曲げ試験及び材面検査は、製材の日本農林規格（平成25年6月12日）に準じて実施する。

これらの試験及び検査は、本来であれば現場単位で実施されるべきであるが、構造用製材の JAS の認証工場では、品目、樹種及び製造条件が同一と認められ、かつ、同一等級に格付しようとする第 1 種検査方法では 20 日以内分、第 2 種検査方法では 50 日以内分の製造荷口を検査荷口とし、表 19.2 に示す試料製材にて含水率試験及び曲げ試験を、表 15.3 に示す試料にて材面検査を行っている。含水率試験及び曲げ試験は、製材の JAS 規格別記の 3 に準じて試験を行い、その結果は、同別記の 2 に準じて合否の判定を行う。また、材面検査は、抽出した試料ごとに製材の JAS 規格に基づいて検査を行い、格付しようとする等級の基準に達したものを合格品として、その合格数が表 19.3 に掲げる数値以上であるときは、当該検査荷口のものをその等級に格付すると

している。現場に搬入される構造用製材の樹種や寸法等が特殊なものでない場合には、元請会社と協議の上、その製品が包含されるこれらの検査結果を抜取検査の結果として転用することができる。

なお、第2種検査方法とは、第1種検査方法の検査を行った結果、その検査荷口のものが連続して5回合格に格付されたとき、その検査荷口に係る工場の製品に対し実施できる検査方法である。

表 19.2 構造用製材の含水率試験及び曲げ試験の検査荷口に対する試料数

試験内容		試料数	
含水率試験	人工乾燥処理	5本	再試験の場合 10本
	天然乾燥処理	10本	再試験の場合 20本
曲げ試験		5本	再試験の場合 10本

表 19.3 材面検査の検査荷口に対する試料数と合否判定基準

検査方法	検査荷口の大きさ	試料数	合格とする数
第1種検査方法	500本以下	50本	43本
	501本以上、1200本以下	80本	70本
	1201本以上、3200本以下	125本	111本
	3201本以上	200本	179本
第2種検査方法		80本	69本

## (2) 品質管理のための含水率検査

乾燥処理後の材は、乾燥室内の温湿度むらの他、その材の初期含水率、密度や木取りなど材質の相違に基づく乾燥むらなどのために、通常はロットが同じものでも仕上がりが含水率が異なる場合が多い。したがって、使用用途ごとに満足すべき含水率基準に合っているかを確認するために、適宜含水率をチェックする必要がある。格付に用いる全乾質量法は、製品から試験片を取り出す必要があるため、品質管理のための含水率検査では、木材水分計を使用する。

木材水分計には、様々なタイプがある。携帯式である直流電気抵抗式は、含水率20%以下の測定値は比較的正確であるが、高含水率では信頼性が低く、高周波誘電率式は表面に傷をつけないため、建築用材などの測定に向いているが、比重の影響を受けやすく、その補正を行う必要があり、有効な測定深度は1~2cmである。またマイクロ波式水分計は、材の厚さ全体の水分を検知できるが、含水率傾斜が大きい場合には誤差が生じるため、適切な補正を行う必要がある。いずれの木材水分計も、全乾質量法による値と誤差を持っているため、初期試験において前もってその状況を定量的に把握し、補正することによって製品が要求する品質を満たしているか、判断できるようにしておく必要がある。

なお、木材水分計は公益財団法人日本住宅・木材技術センターの認定を受けた、表19.4の機種を使用する。

表 19.4 認定を受けている針葉樹製材に用いる木材水分計一覧表<sup>1)</sup>

	商品名	型式	認定を受けた者
携帯型	高周波木材水分計	HM-520	(株) ケット科学研究所
	高周波木材水分計	HM-WS25型	キクカワエンタープライズ (株)
	携帯型マイクロ波透過型木材水分計	MC-3200EX	(株) エーティーエー
	高周波木材水分計	HS-100	マイクロメジャー (株)
	携帯型マイクロ波水分計	HM-10	マイクロメジャー (株)
	高周波木材水分計	HS-200	マイクロメジャー (株)
設置型	マイクロウォッチャー	タイプLA-1	マイクロメジャー (株)
	マイクロ波透過型木材水分計	MB-3100	(株) エーティーエー
	非接触型マイクロ波水分計	AS-320	マイクロメジャー (株)
	非接触型マイクロ波水分計	LM-20	マイクロメジャー (株)

\*平成 30 年 12 月 20 日現在

### (3) ヤング係数検査

機械等級区分は、曲げヤング係数が木材の強さと統計的に高い相関関係にあることから、機械によって非破壊的に計測される曲げヤング係数をパラメータとした等級区分法である。品質管理のためのヤング係数検査は、機械等級区分装置により実施することになる。

機械等級区分装置には、一定の静的な曲げ荷重を負荷し、荷重とそれに対応するたわみから曲げヤング係数を算出する装置や、木材の木口をハンマーによって打撃することによって縦振動を与え、発生する音の固有振動数と密度によって算出する打撃振動法、あるいは木材中の軸方向に伝わる弾性波や超音波の音速と密度によって算出する応力波法を取り入れた装置がある。一般社団法人全国木材検査・研究会は、JAS 認証工場の生産ライン上で品質管理をするための装置には、当該協会が認定した、表 19.5 に示す装置の設置を義務付けている。

表 19.5 認定を受けている機械等級区分装置一覧表<sup>2)</sup>

方法	適用範囲			認定機種型式	会社名
	断面寸法の短辺	断面寸法の長辺	長さ		
	mm	mm	m		
曲げ荷重	30以上120以下	60以上120以下	2以上4以下	MGN-101	飯田工業 (株)
曲げ荷重	90以上150以下	90以上390以下	3以上6以下	MGN-T01	飯田工業 (株)
曲げ荷重	90以上300以下	90以上390以下	3以上9.5以下	MGN-T01	飯田工業 (株)
打撃振動	90以上120以下	90以上390以下	3以上6以下	DGM-01	中国木材 (株)
打撃振動	89以上135以下	89以上390以下	1.35以上6.0以下	IWGS-01	(株) 一条工務店
曲げ荷重	90以上120以下	90以上390以下	2.6以上4以下	YG-1型	キクカワエンタープライズ (株)
曲げ荷重	90以上120以下*	90以上390以下	2.36以上6以下	YG-45型	キクカワエンタープライズ (株)
打撃振動	45以上120以下	60以上390以下	3以上6以下	KGS-TP2	カワサキ機工 (株)
打撃振動	90以上150以下	90以上390以下	3以上6以下	HG-2001型	(株) エーティーエー
打撃振動	90以上150以下	90以上390以下	3以上6以下	MGH-451型	飯田工業 (株)、マイクロメジャー (株)
打撃振動	90以上120以下	90以上390以下	3以上6以下	SHIWF-2016型	(株) しそうの森の木

(\*断面寸法の短辺が 185×長辺が 185 のときも適用される。)

製品 JAS の機械等級区分は、あくまでも規格に定められた方法によって得られた曲げヤング係数に基づいて格付されている。よって初期試験では、取り扱う樹種・形状（断面寸法）ごとに、機械等級区分装置で得られる曲げヤング係数と、JAS で規定された曲げヤング係数との関係を確認し、その後も定期的に機械等級区分装置を適切に調整することによって品質管理を実施していくことが必要になる。

(4) 寸法検査

寸法検査は、製品寸法を測定し、所定の寸法精度であることを確認する検査で、部材の長さ、幅、せいの基本寸法を計測すると共にねじれや曲がりなどの異常がないか、確認する。特記がない場合は、測定方法、測定器具、許容差などは、製材の日本農林規格第5条、第6条の規定による。

19.2.2 構造用集成材

構造用集成材の製品が必要な品質性能を有していることを確認するため、構造用集成材の適正製造基準（公益財団法人日本合板検査会）では、表 19.6 に示す試験及び検査を行い、その結果を各工場の品質管理責任者が点検し、記録を保存するものとしている。

初期試験及び抜取試験は、本来であれば現場単位で実施されるべきであるが、構造用集成材の製造工場が JAS の認証工場の場合、現場に搬入される構造用集成材の樹種、等級及び寸法等が一連の生産工程において同一であるならば、元請業者と協議の上、その製品が包含される検査結果で転用することができる。

表 19.6 構造用集成材の検査及び試験項目

検査及び試験の項目	初期試験	全数検査	抜取試験
通しラミナの曲げ試験又は引っ張り試験	○		○
たて継ぎラミナの曲げ試験又は引張試験	○		○
たて継ぎラミナの煮沸はく離試験又は減圧加圧はく離試験	○		
集成材のブロックせん断試験	○		○
集成材の煮沸はく離試験及び浸せきはく離試験又は減圧加圧はく離試験	○		○
集成材の含水率試験	○		○
通直集成材の曲げ試験	○		○
湾曲集成材の引張・圧縮試験	○		
集成材のホルムアルデヒド放散量試験			○
ラミナの目視検査		○	
ラミナのヤング係数検査		○	
ラミナの強度検査(MSR 区分)		○	
たて継ぎラミナの保証荷重検査		○	

注) 日本合板検査会「構造用集成材の適正製造基準」(平成 25 年 4 月改正) p 33、第 7-1 表を一部改変

(1) 初期試験で確認する性能

新しい製造工程の始動時及び既存の工程の変更時（樹種、接着剤、等級、機械設備の変更を含む）には、通しラミナの曲げ試験又は引張試験、たて継ぎラミナの曲げ試験又は引張試験及び煮沸はく離試験又は減圧加圧はく離試験、集成材のブロックせん断試験、煮沸はく離試験及び浸せきはく離試験又は減圧加圧はく離試験、含水率試験、並びに通直集成材の曲げ試験等を行い、集成材の強度性能、接着性能等を確認するものとする。

(2) 全数検査で確認する性能

集成材工場で製造される構造用集成材に対し、ラミナの目視検査又はヤング係数検査、たて継ぎラミナの曲げ保障荷重検査又は引張保障荷重検査、集成材の目視検査を行うものとする。

ラミナのヤング係数検査及びたて継ぎラミナの曲げ保障荷重検査又は引張保障荷重検査にあたっては、測定機械の測定精度を確保するため、工場の生産開始時及び終了時に、検定用具等にて計測値が±3%以内の精度で検出されていることを確認する。

連続測定式グレーディングマシーン等によって、ラミナの各部分のヤング係数を測定する MSR 区分を採用している場合には、工場の生産開始時及び終了時（毎日）にそれぞれ1枚ずつ、また、ラミナの樹種及び寸法が変更されるときの前後の1枚ずつ、並びにその他の生産継続中は500mごとに上位から下位等級のラミナを採取して、ラミナのヤング係数の最小値と曲げ強度又は引張強度との関係式を確認し、等級区分水準を確保する必要がある。

(3) 抜取試験で確認する性能

集成材工場で使用するラミナ、製造した集成材の中から生産量に応じて必要な試料を抜き取り、強度試験等を行って構造用集成材の品質性能を保証する。

集成材を構成するラミナについては、通しラミナの曲げ試験又は引張試験、たて継ぎラミナの曲げ試験又は引張試験を行う。この3つの試験に供する試料ラミナは、1荷口のラミナ数に応じて表19.7に示す枚数を任意に抜き取るものとする。ただし、ラミナのヤング係数検査又は強度検査（MSR区分）、たて継ぎラミナの曲げ保障荷重試験又は引張保障荷重試験を行う場合には、この試験を省略することができる。

集成材については、ブロックせん断試験、浸せきはく離試験及び煮沸はく離試験又は減圧加圧はく離試験、含水率試験、並びにホルムアルデヒド放散量試験を実施する。

表 19.7 通しラミナの強度試験の試料ラミナの枚数

荷口のラミナの枚数	試料数
90枚以下	5枚
91枚以上、280枚以下	8枚
281枚以上、500枚以下	13枚
501枚以上、1200枚以下	20枚
1201枚以上	32枚



表 19.8 集成材のはく離試験  
および含水率試験の試料集成材の数

荷口の集成材の本数	試料数
10本以下	3本
11本以上、20本以下	4本
21本以上、100本以下	5本
101本以上、500本以下	6本
501本以上	7本

表 19.9 集成材のホルムアルデヒド  
の放散量試験の試料集成材の数

荷口の集成材の本数	試料数
1000本以下	2本
1001本以上、2000本以下	3本
2001本以上、3000本以下	4本
3001本以上	5本

ホルムアルデヒド放散量試験以外の試験に供する試料集成材は、1 荷口の集成材の本数に応じて表 19.8 に示す本数、ホルムアルデヒド放散量試験の試験に供する試料集成材は、1 荷口の集成材の本数に応じて表 19.9 に示す本数を任意に抜き取るものとする。

#### (4) 集成材の寸法検査及び材面検査

寸法検査は、製品寸法を測定し、所定の寸法精度であることを確認する検査で、部材の長さ、幅、せいの基本寸法の計測と、直角度、反りやねじれなどの異常がないか、確認する。特記がない場合は、測定方法、測定器具、許容差などは、集成材の日本農林規格第 5 条の規定による。

集成材の材面については仕上げ後、目視により判断し、集成材の日本農林規格第 5 条の表 6 の規定により、設計図書で要求されている性能を満足していることを確認する。

#### 19.2.3 直交集成板および構造用単板積層材

直交集成板及び構造用単板積層材の製品が必要な品質性能を有していることを確認するための試験及び検査法は、直交集成板の適正製造基準、構造用単板積層材の適正製造基準（公益財団法人日本合板検査会）の規定に従い実施し、その結果を各工場の品質管理責任者が点検し、記録を保存するものとしている。

初期試験、及び抜取試験は、本来であれば現場単位で実施されるべきであるが、直交集成板、または構造用単板積層材の製造工場が JAS の認証工場の場合、現場に搬入される直交集成板、または構造用単板積層材の樹種、等級及び寸法等が一連の生産工程において同一であるならば、元請業者と協議の上、その製品が包含される検査結果で転用することができる。

全数試験、材面試験及び寸法試験は、構造用集成材に倣い、直交集成板の日本農林規格、構造用単板積層材の日本農林規格の基準にあわせ、実施するものとする。

#### 19.2.4 接合加工後の木質材料

仕口・継手等の加工品については、まず加工前に、作成する加工図の検査を受け、元請業者の承諾と監督職員・工事監理者の承認を得る。加工後は、その加工図に基づき、テープ照合検査を受けた測定器を使用して現寸検査や材料の寸法精度検査を行うことになる。

近年は、CAD と連動する加工精度の高い加工機の登場により、現寸検査を省略し、代表的な材料に対し、寸法精度検査を行うようになっている。ただしその場合には、加

工機の点検が不備な場合には、寸法精度に不具合が生じるため、加工開始前に初期試験を実施して寸法精度を確認すると共に、定期的に加工機のキャリブレーションを行い、寸法精度が管理許容差を満たしていることを確認する必要がある。

ボルトやドリフトピン等の接合具の孔径と孔の位置の精度については、第17章表17.4、表17.5を参考に、スリットに挿入する鋼板厚とスリットの加工幅の精度については、表17.6により確認を行う。

#### 19.2.5 薬剤保存処理された木質材料の検査

保存処理された製品の品質は、抜取した試料を切断して試験片を採取し、保存処理薬剤ごとに規定される指示薬を噴霧して薬剤の浸潤面を呈色させて浸潤度を測定する浸潤度試験と、木材に浸潤している保存処理薬剤の量を測定する吸収量試験を実施する。試験方法や判断基準については、製材の日本農林規格、集成材の日本農林規格、単板積層材の日本農林規格それぞれの別記による。

#### 19.2.6 外注品・購入品の管理

近年、木造建築物では、鋼材を接合金物や接合具として採用する機会が増えており、建物の品質を左右する要因になるため、適切な品質管理が求められる。外注品または既製品の購入で賄われている場合には、受け入れにあたり材質・形状・寸法・外観・溶接・錆止めの状況に対し検査する必要がある。また状況に応じて、品質確保のための指導・教育を実施することも必要である。

### 19.3 不具合製品処理

#### 19.3.1 不具合の定義

不具合には、現品そのものの不具合と、合格品であっても一般的な技術水準に照らして改善が必要と判断される不具合がある。また部材は許容範囲にあるが、それらの誤差を累積したとき、設計品質上あるいは建て方上、問題になるようなものも不具合に含める。

#### 19.3.2 不具合処置の方法

社内検査で不具合が発生した場合は、JASの認証工場においては内部規程に従い、処理することになる。また内部規程に処置要綱が定められていない不具合については、設計品質に与える影響、関連工事や工程への影響、工事安全性などを総合的に考慮して処置の方法を検討し、元請業者と協議し、現品で補修により対応できない場合には再製作する。

受入検査で重大な不具合が発見された場合には、工事工程に重大な影響を及ぼすおそれがあるので、不具合はできるだけ製品製作の初期の段階で発見し、必要に応じて製作工程を改善・是正することが望ましい。

#### 19.3.3 再発防止

不具合が発生した場合、不具合の状況を定性的・定量的に調査し、その原因が工程にあると判断される場合には、再発防止のため、製作手順・管理項目・管理値などに対する具体的な見直しが必要である。

不具合を出さないためには、品質管理責任者は製作要領書や作業マニュアルにより、各工程の作業者に対し、品質管理に関する教育訓練を推進することが重要であるが、

不具合が生じた場合には、その原因を関連する工程の工程担当者及び作業者とともに追求し、処置方法を検討する。改善が必要になった工程の手順や管理項目については、是正後、工程担当者及び作業者に迅速に周知徹底させ、再発防止に努めるとともに、作業マニュアルに反映する。

## 19.4 品質管理記録

### 19.4.1 品質管理記録の役割

社内検査により設計図書で要求している品質が担保されているか否かを、製作要領書や内部規程により確認し、その結果を作成・保存するのが品質管理記録である。品質管理記録は、受入検査の際、書類検査の対象となる。

また事故・災害による被害が発生した場合、国と行政庁が協力して、迅速に原因究明等を調査し、再発防止策を講じるため、平成26年、建築基準法第12条が改正され、特定行政庁においては、建築材料や建築設備の製造した者、建築物や建築設備の維持保全を行った者に対して報告の徴収や物件の提出を求め、立ち入り検査等を実施できるようになった。木造建築物も近年、使用する材料や工法等が多様化・複雑化していることから、適切な品質の材料を製造したことを証明するためにも、品質管理記録を保存しておくことが必要である。

### 19.4.2 品質管理記録の記載項目

構造用集成材についての品質管理記録への記載項目は、構造用集成材の適正製造基準（日本合板検査会）に、表19.12のように規定されている。構造用製材については、これに倣い、目視等級区分構造用製材、機械等級区分構造用製材の別により、製材の日本農林規格の各規格を記載項目とする。

品質管理記録の作成にあたっては、初期試験や抜取試験の状況は、適切な方法で試験及び検査が実施されていることがわかるように、写真撮影しておくことが望まれる。

表 19.12 集成材工場で製造される集成材についての製造記録の記載項目

1. 製造工場名	8. ラミナの組み合わせ							
2. 製造年月日	引張側				圧縮側			
3. 集成材製造番号	最外層	外層	中間層	内層	内層	中間層	外層	最外層
4. 製造担当者名	樹種							
5. 検査担当者名	等級							
6. 集成材の概要	枚数							
6.1 品名（構成・用途）	9. 積層接着（ラミナブロックを含む）							
6.2 強度等級（E-F等級・外観等級）	9.1 工場内温度							
6.3 接着等級（使用環境）	9.2 工場内湿度							
6.4 樹種名（多い樹種順）	9.3 接着剤（種類、配合比、粘度、温度、塗布量）							
6.5 形状・寸法（厚さ・幅・長さ・曲率半径・勾配）	9.4 硬化剤混入から塗布までの時間							
6.6 ラミナの積層数	9.5 たい積時間							
6.7 検査方法（A試験の場合）	9.6 圧縮作業							
7. ラミナの加工	9.7 圧縮圧力							
7.1 含水率・温度	9.8 圧縮時間							
7.2 表面の仕上げ	9.9 硬化温度							
7.3 寸法（厚さ・幅）	9.10 養生温度							
7.4 幅はぎ（幅・枚数・避距・接着剤）	9.11 養生時間							
7.5 たて継ぎ	10. 防腐防蟻処理							
・種類（スカーフ・フィンガージョイント）	10.1 薬剤種類							
・ジョイントの長さ	10.2 濃度							
・ジョイントの勾配	10.3 処理方法							
・フィンガーのピッチ	10.4 薬剤吸収量							
・フィンガーの先端厚	11. 塗装							
・フィンガーの底部厚	11.1 塗装の種類							
・フィンガーのかん合度	11.2 塗装方法							
・接着剤の種類	12. その他							
・圧縮圧力								

参考文献

- 1) 国土交通省大臣官房官庁営繕部監修：建築工事監理指針／上巻 平成 28 年版，第 1 章 一般共通事項，2016
- 2) 全国木材検査・研究協会：製材の日本農林規格並びに改正の要点及び解説，2015
- 3) 日本合板検査会：構造用集成材の適正製造基準，2013
- 4) 鉄骨製作管理技術者登録機構：鉄骨製作管理技術者教本 2018 年版，pp280，2018
- 5) 日本集成材工業協同組合：集成材建築物設計の手引，2012

引用文献

- 1) 日本住宅・木材技術センター：含水率計認定製品一覧，  
<https://www.howtec.or.jp/publics/index/115/> ，2018 年 12 月 20 日参照
- 2) 一般社団法人全国木材検査・研究協会が認定した機械等級区分装置，  
<http://www.jlira.jp/data/kikai171207.pdf> ，2018 年 12 月 20 日参照



## 第 4 部 現場施工（建方）





## 第20章 建方工事及び関連工事業者の選定

### 20.1 建方工事及び関連工事業者の選定

中大規模木造建築物の建設を担う建方業者や関連工事業者となるためには、言うまでもなく、施工者（元請業者）に選定されなければならない。

建方工事に必要な業種と、元請業者が業者の選定を行うに際しての主な確認事項・留意点を以下に示す。

- (1) 建方業者：工事経歴、建方要領書作成能力、施工能力、資格保有者数（鳶、土工等）
- (2) クレーン業者：揚重計画立案能力と揚重機手配能力

以上のように建方工事に必要な業種に応じて計画作成能力・施工能力等のある業者を選定することとなるが、工事の規模、構造形式や施工方法を考慮して最も適した業者が選定される。

なお、建方に関連する工事は多岐にわたるため、工事のかなり早い段階で業者選定が行われることも承知しておくべきであろう。

### 20.2 免許、技能講習、特別講習が必要な業務

労働安全衛生法では、作業者に危険や有害な可能性のある業務を特定し、それらの業務に対して免許の取得、技能講習、特別教育を義務付けている。

作業主任者は、作業主任者等の免許又は技能講習を修了した者のうちから選任し、その者に、当該作業に従事する者の指揮その他必要な事項を行わせなければならない。

特に中大規模木造建築物の建方業者、あるいは関連工事業者として認識しておくべき免許、技能講習並びに特別教育が必要な業務等は以下のとおりである。

- (1) 作業主任者の選任が必要な業務：
  - ・木造建築物の組立て等作業（軒の高さが5m以上の木造建築物の構造部材の組立て、またはこれに伴う屋根下地もしくは外壁下地の取付けの作業）
  - ・足場の組立て等作業（吊足場（ゴンドラの吊足場を除く）、張出し足場または高さ5m以上の足場組立て、解体または変更の作業）
  - ・はい作業 など
- (2) 免許が必要な業務：
  - ・クレーン・デリック運転士（つり上げ荷重5t以上）
  - ・移動式クレーン運転士（つり上げ荷重5t以上） など
- (3) 技能講習が必要な業務：
  - ・フォークリフト運転、高所作業車運転（作業床の高さ10m以上）
  - ・玉掛け作業（制限荷重1t以上の揚貨装置又はつり上げ荷重1t以上のクレーン、移動式クレーン若しくはデリック）
  - ・車両系建設機械運転（機体体重3t以上の整地・運搬・掘削、基礎工事用等） など
- (4) 特別教育が必要な業務：
  - ・フォークリフト運転（最大荷重1t未満）
  - ・クレーン等の玉掛け作業（つり上げ荷重1t未満のクレーン、移動式クレーン又は

デリック)

- ・クレーン・デリック運転（つり上げ荷重 5t 未満）
- ・高所作業車運転（作業床の高さ 2m 以上 10m 未満）
- ・車両系建設機械運転（機体体重 3 t 未満の整地・運搬・掘削、基礎工事用等）
- ・墜落制止用器具のうちフルハーネス型のものを用いて行う作業 など

## 第21章 建方要領書

### 21.1 建方要領書について<sup>1) 4)</sup>

建方要領書は、部材の地組及び建方が、建物の規模・形状・敷地及び工程などの条件を踏まえ、円滑かつ安全に進み、品質が確保されることを目的として作成するものである。

（注：建方要領書は、建方計画書、施工要領書、あるいは単に施工計画書と呼ばれることもある。）

また、建方途中の部分架構や建方後の全体架構が現場の状況に合わせて想定される荷重に対して安全であるような処置を検討する。同時に、これら荷重により構造体が損傷することがないように検討する。

建方要領書の作成に当たり、工程表の作成、作業員・クレーン・足場などの手配、安全対策の推進、作業有資格者の確保などは必要事項であるため、確実かつ慎重に計画する必要がある。

建方要領書の作成には、建方全般の責任者である木質構造工事建方責任者が当たる。

建方要領書が完成したら、元請業者の承諾、監督職員・工事監理者の承認を受ける必要があるが、その間においても元請業者等とは十分な意思疎通を図ることが望ましい。

### 21.2 建方要領書の内容<sup>4)</sup>

#### (1) 施工体系図

施工者（元請業者）及び各関係請負の位置付け及び責任者名を明確にし、工事に携わる関係者全員が工事における施工分担関係を把握できるように作成する。

#### (2) 材料・製品

使用する木質構造部材の種類及び特徴を把握し、各々の建方時の注意点を検討する。同様に、金物等の木質構造部材以外についても事前に特徴を把握し、建方が円滑かつ安全に進むように事前準備・検討を行う。また、塗料等を使用する場合は、安全であることを示す資料等の準備も行う。

#### (3) 工程計画<sup>2)</sup>

一般に、建築工事は着工日及び竣工日が決まっており、その中で各種工事の工程が設定されるが、木質構造工事は基礎工事等の前工程の進捗の影響により、時期や期間の変更も想定される。このような場合には、工事全体の工程にも影響が生じるので、基礎工事の完了時期、仮設の手配と設置の時期、揚重機の設置時期、木質構造工事の搬入時期、建方時期などを考慮して工程計画書を作成する。

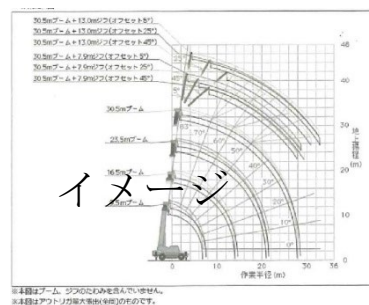
#### (4) 建方スペースの配置及び規模<sup>2)</sup>

建方を平滑に進めるため、部材置き場、地組のスペース、揚重機の据え付け位置の配置と範囲を考える。

(5) 揚重機の種類、能力、数量及び移動方法<sup>8)</sup>

クレーンなどの揚重機の準備作業として、機械の種類、性能などをあらかじめ確認し、作業半径、吊上げ荷重、フック重量を設定し、十分な能力を持つ揚重機の選定を行う。

また、現地の状態を確認し、支持力が不足すると想定される場合は、建方機械が転倒しないよう地盤の改良、鉄板等により十分な地盤反力が確保する方法を検討しておく。移動式の場合は、走行路および建方作業中の接地圧についても確認及び検討を行う。



クレーンの作業半径（横軸）と、地面からフックまでの距離（縦軸）を示した図

図 21.1 性能曲線図

(6) 部材搬入、仕分け、保管

木質構造部材の搬入に対し、十分な受入れ体制となるよう搬入日、人員を検討する。また、部材搬入段階から建方順序を考慮して荷積みを指示する必要があるとともに、部材が傷つかないように、必要に応じてカバーや角あてを使用することを事前に打ち合わせする。

搬入した部材は、仕分けし、段積みできるようにスペースを考えておく。

(7) 仮設、足場の種類、設置期間及び方法<sup>2)</sup>

作業が、安全で、かつ、能率よく行われるため、仮設設備の手配と設置期間の検討が必要である。足場設備には養生足場、吊足場などがあり、安全設備には、安全ネット、金網などがある。必要に応じて高所作業車を用いることも考える。なお、火気を使用する場合は周囲の状況に十分注意する。

(8) 地組手順及び方法

地組が必要な場合には、その手順を検討するとともに作業が円滑に、かつ、正確に実施できるようにスペース及び架台の検討も行う。

(9) 建方手順

建方作業の一連の流れと各段階の要領を計画、把握し、各作業における注意事項を整理する。また、建入れ直しの方法を適切に設定するとともに、建入れ直しが終了した後に行う本締めの手順などを検討しておく。

(10) 建方中の検査

検査は、建方中に行う検査を計画し、その要領を施工計画書に示す。一般に受け入れ検査、建入れ検査、元請検査などを行う。

(11) 養生

建方終了後の部材や金物の養生を計画しておく。必要に応じて事前養生も検討する。

(12) 他業種に対する要望事項

墨出し及びアンカーボルトの精度は、そのまま建方工事精度に大きく影響するが墨出し及びアンカーボルトの設置は建方工事とは別種となるため、事前に精度を十分に遵守するよう要望及び喚起することが重要である。

## 第22章 建方準備

### 22.1 建方準備に当たって

段取りの善し悪しが建方作業の効率性や安全性に大きな影響を及ぼすため、建方作業が建方計画に従ってスムーズに進行するように、事前の準備を十分に整えることが重要である。

### 22.2 足場設置

建方作業の効率性及び安全性を確保するため、架構形式および敷地条件に応じた仮設設備（外部足場、内部足場、ステージ足場、高所作業車等）を元請業者と事前に打ち合わせ、適切に設置されていることを確認する。大規模木造の建築工事の足場は、主として、接合部の金物の取付けやボルトの締付け、樹脂の注入などの作業床として設けられるとともに、作業員の通路にも供される。その他、設置に際しては組立、解体、移動などの難易も考慮する必要がある。



図 22.1 足場の例

### 22.3 アンカーボルト位置の確認

木質構造部材の建方では、アンカーボルトの据付精度の良否がそのまま建方工事の精度を左右するので、芯ずれのあったアンカーボルトはテンプレート（型板）などを利用して建方開始の前までに適正な位置に揃うように、元請業者と協議の上で、修正を行うか、修正を依頼する。修正は冷間加工とする。土台用のアンカーボルトの場合は、一般的にコンクリート打設後アンカーボルトの位置に応じて孔空けを行うことで、アンカーボルトの位置ずれに対応する。



図 22.2 アンカーボルト位置確認

## 22.4 重機設置

重機は施工計画書で計画した重機を用い、安全にかつ適切に使用する。使用重機の整備状況は、使用前点検によりあらかじめ確認しておく。運転者が有資格者であることを確認すると同時に、機械に運転責任者の表示を行う。建方作業に応じて重機の移動が必要な場合は、事前に元請業者と十分に打ち合わせ、都度処置を行う。

作業中の安全を確保するために、旋回範囲を立入り禁止にする表示や処置等を施す。



図 22.3 クレーン

## 22.5 搬入、荷卸し

受入れ体制が十分に整っているかを確認した上で、地組や建方順序に従って、所定の場所に搬入する。現場周囲の搬入道路が定められている場合、搬入車両は、幅員・総重量・高さを確認したうえで、必ず指定の経路を通行するよう事前に指示をしておく。搬入予定及び搬入を実施したことを元請業者に報告する。

工場等から現場までの運搬時に部材の荷崩れを起こさないようにバンドなどで固定を行う。

(図 3.4) また、輸送時に部材を汚すことが無いようにシートなどで汚れ防止処置を行う。

(図 3.5)

荷降ろしの作業者は、労働安全基準などに定める有資格者とする。クレーンを利用して荷降ろしする際は、地組や建方順序を考慮し、ナイロンスリングなどを用いて部材を傷めないように指定された場所に降ろし、台木を使用して荷崩れしないように配置する。



図 22.4 荷崩れを防止する処置



図 22.5 輸送時の汚れ防止

## 22.6 受入れ検査

荷降ろし後、必要に応じて元請業者による受入れ検査を実施する。検査は、工場の出荷案内書や工作図等と照合しながら、樹種、等級、数量、形状、寸法、加工状態、外観、表面の傷、先付金物状況、含水率などを検査する。検査の頻度は特記に従う。特記に記載がない場合は施工計画書に定める。検査に適合しなかった部材等は、元請業者と協議の上、直ちに修正又は交換する。

## 22.7 荷置き、養生

荷降ろし、荷捌きの際、部材を汚すことのないように、荷降ろしスペースにはブルーシートなどを用いて養生を行う。

木質構造部材は、平坦な場所を選び、地面に直接置かず、3m程度の間隔に台木を敷き、その上に保管する。地面からの湿分、雨水、雨水の跳ね返りなどの影響を少なくするように最下部の台木は地面より10cm程度高くする。また、天候に注意し、雨天や雪の際は防水シート等でカバーをする。積み重ねる場合は、反りの発生を防ぐために、第2段目以降についても同間隔の台木を敷く。

屋外に保管する場合、特に地面に近い部材は高含水率になり反りなど狂いを生じる可能性があるため、上記に加えて、通風を確保するように保管する。木材はセメント等のアルカリに触れると変色（アルカリ汚染）するほか、鉄筋や鉄骨の錆、油分などが木の表面に付くと落ちない汚れとなる<sup>10)</sup>ため、屋外に保管する際は特に注意が必要である。

工場出荷時の梱包は使用するまで極力外さない（ただし、多湿期などにおいてカビ等の発生の恐れがある場合には適切な通風の措置を施す）。

保管時に部材に変形や損傷が生じた場合には、元請業者と協議の上、修正可能なものは建方前に修正し、修正不可能なものは直ちに交換する。

その他の材料や接合金物も地面に直接置かず、平坦な場所にパレットや汚れ防止用のシート等を敷いた上に保管し、工事に使用するまで変質がないように保管する。



図 22.6 木質構造部材の荷置き状態

## 第23章 建方

### 23.1 建方

建方の作業は主に、地組、吊込み、建込み、建入れ（建入れ直し）、本締めから成る。

### 23.2 建方に当たって

建方は、建方要領書に従い、組立順序、建方中の構造体の補強の必要性について十分検討し、本接合の完了するまで、自重、強風、特殊荷重等に対して仮組した部材が倒壊することの無いように、仮筋違等を用いて安全な方法をとる。建方作業は、種々の技能作業員のチームワークで行われる。したがって、作業開始前に関係者を集め、次の事について確認を行い作業に入るようにする。

- ・作業場の心構え、行動上の注意、工具の取り扱いの確認
- ・作業順序と日程の確認
- ・作業員一人ひとりの作業分担の相互確認
- ・指揮連絡系統の確認
- ・合図の方法の確認
- ・天候に伴う作業ルールと指示の確認<sup>9)</sup>

### 23.3 地組

地組とは、搬送ができないような大型部材に対し、複数の部材に分けて搬送し、建方に先立って地上で組み立てることである<sup>2)</sup>。分割搬送した長尺部材の部品を継ぐ場合や、トラス架構などの複数部材を組み合わせる場合には特に地組が必要となる<sup>1)</sup>。

木質構造フレームの接合は、金物とボルト等による場合が多いので<sup>9)</sup>、寸法精度保持の為、可能な限り地組することが望ましい。部材や接合の取付け箇所や順序に注意し、寸法精度を保持する為、台木や架台の精度を確保し、治具等を使用して接合を行う<sup>6)</sup>。

地組で取付ける接合具の本数について、全数を取り付けると建入れ直しの際に支障となる恐れがある場合、構造計算により安全であることを確認した場合には、吊込みや建込みの際に生じる応力に対して安全である必要本数の取付けとすることもできる<sup>9)</sup>。



図 23.1 地組例



図 23.2 地組スペースの確保



### 23.4 建方（建込み）

建方は、予め決められた順序に従って木質構造部材を所定の位置に取付け、直ちに、アンカーボルト、接合金物、接合具などの仮留め及び仮締めを行って固定する<sup>2)</sup>。

材の吊上げは、ナイロンスリング等を用いるとともに、吊上げ位置には、必要に応じて保護治具を用いて傷等がつかないように吊上げ作業を行う<sup>6)</sup>。

木質構造部材を吊上げるときは、吊り荷重を考慮する。また、必ず2点支持以上にて吊上げる。その際の吊り角度は60度以内とする。また、介錯ロープを設置する<sup>9)</sup>。

揚重機で吊上げる場合は、フレームが地上から離れたときに巻上げを一時停止し、吊り荷の状態、風の影響等を確認後、吊上げを開始する<sup>9)</sup>。（地切り確認）

木質構造部材は、重量が軽い上に、梁では表面積が大きく、風の影響を受けやすいため、風が強い場合には吊上げ物のバランスについて特に安全を確認するとともに、揚重機の足元の設置状況や設置圧も十分に確認する<sup>9)</sup>。

フレーム吊上げの際、無理な変形を生じることが予想される場合には、補強を施したうえで吊上げ作業を行う<sup>2)</sup>。



図 23.3 吊上げ作業

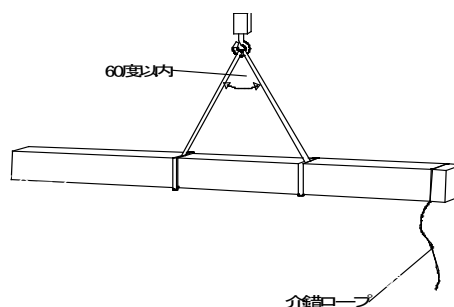


図 23.4 梁材の吊り上げ例

### 23.5 建方途中の安全

建方途中のフレームは、必要に応じて仮設支柱、仮筋交い、控えワイヤーなどを設けて固定し、風圧や地震などの外力に対して安全なものとする<sup>2)</sup>。仮筋交いは、水平力に対する補強と同時に建入れ直しにも用いるため、両目的に合うように配慮する<sup>9)</sup>。

建方中の地震力については、建築基準法施行令、風圧力は「鉄骨工事の風による災害防止基準」（社団法人建築業協会発行）を準用する。

なお、悪天候時には、作業員の安全確保の為、作業を控える<sup>6)</sup>。



図 23.5 仮筋交い

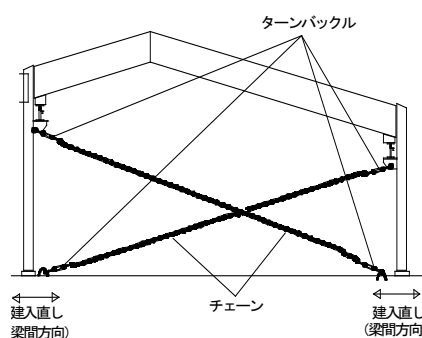


図 23.6 建て入れ直しに用いる仮筋交い

### 23.6 建入れ

建方の施工精度は、仕上げ工事などに影響する為、建入れ精度を確保する必要がある<sup>7)</sup>、組み立てた柱やフレームの鉛直度や水平度、ねじれなどを精度内に納めるために、建入れ直しを行う<sup>2)</sup>。

建入れ直しは、建方精度の計測との繰り返しである為、十分な安全対策と、緊密な連携をとりながら作業を進める。建方の精度基準については23.8に記載する<sup>2)3)</sup>。

#### ・建入れ直し時期

建入れ直しの時期は、建築物の規模、架構形式、接合方式などに応じて適切に設定する。

建入れ直しの方向は、平面的に細長い建築物又は建築面積の大きい建築物では、片側から行くと誤差が蓄積される恐れがあるため、建築物中央から外に向かって行う。

建入れ直しは、一方向へ引く又は押すことで比較的に行える場合もあるが、修正後の“戻り変形”を防ぐため、筋交いまたはワイヤーなどを対角線上に入れることが多い。なお、この場合、筋交いなどは本締めが完了するまで絶対に外さないことが大切である。建入れ直しの為に加力する場合には、部材を傷めないように加力部分を養生するとともに、加力の大きさを十分に考慮しておく必要がある。剛性の小さな部材では、無理なひずみの修正を行うと部材を傷めるだけでなく、二次応力が発生して危険な場合も考えられるので注意を要する<sup>2)</sup>。

#### ・建入れ検査

建入れの検査は、下振り、鋼製巻尺、トランシット、レベル、ピアノ線などを用いて各部の精度が許容誤差内に納まっているか否かを確認する。建入れの確認作業を迅速に進めるためには、基礎ベースや柱フレームなどの心墨を明確に残しておく必要がある。建入れ検査は、検査表などを用いて、一目で各軸組の状態が把握できるよう分かりやすくまとめることが重要である。また、検査表は、建具工事や仕上げ工事といった躯体の関連する後工程の工事資料にも利用される<sup>9)</sup>。



図 23.7 下げ振り



図 23.8 トランシット

### 23.7 本締め

本締めは、建入れ直しが終了した部分から行う<sup>2)</sup>。

## ①ボルト接合<sup>6)</sup>

### 【本締め】

- ・締付けに先立ち、ボルトの長さ、呼び径、座金等の組み合わせ及び有効な緩み止め防止措置が指定通りに取り付けられているかを確認する。
- ・ボルトの締付けは座金が木質構造部材へめり込む程度とし、めり込み音が発生した時点で締付けを終了し、過度な締付けは行わない。
- ・ボルトが鋼板に接する場合は、ボルト頭が密着し、鋼板の黒皮やさび止め塗装等に傷がつく程度まで行き、過度に締め付けない。
- ・ネジ山の出はナットの外に2山以上突き出ていることを確認する。
- ・ボルトの締付けは、1回で締め切らず2回以上に分けて行き、1群のボルトの締付けは一様となるように行う。

### 【検査】

- ・締付けが完了したボルトは全数について座金のめり込みの程度及びネジ山の出を目視により確認する。
- ・締付けの程度は、スパナ、レンチ等を回転させ、ナットに緩み、遊びが無いことを確認する。
- ・不良な接合部は、元請業者の承諾を受けて処置する。補修する場合は、その方法を定めて元請業者の承諾を受ける。取り換える場合は、ボルト、ナット及び座金をセットで行う。
- ・検査記録は元請業者に提出し承諾を受けるとともに、監督職員・工事監理者に提出し承認を受ける。



図 23.9 ボルト接合



図 23.10 ボルト接合拡大

## ②ラグスクリュー接合

### 【本締め】

- ・締付けに先立ち、ラグスクリューの長さ、呼び径等が指定通り取り付けられていることを確認する。
- ・ラグスクリューの締付けは、インパクトレンチ等を用いて必ず回しながら行き、叩きこみによる挿入は行わない。
- ・締付けは、ラグスクリューが木質構造部材に接する場合は、頭が木質構造部材へめり込み程度とし、めり込み音が発生した時点で締め付けを終了する。

- ・ラグスクリューが鋼板と接する場合には、ボルト頭が密着し、鋼板の黒皮やさび止め塗装等に傷が付く程度まで行い、過度に締付けない。
- ・ねじ込みが困難な場合には、スクリュー部に潤滑油やせっけんを用いて摩擦抵抗を小さくする。

**【検査】**

- ・締付けが完了したラグスクリューは、全数について、ラグスクリューの緩み、遊び及び締め付け過ぎの無いことを目視により確認する。
- ・不良なラグスクリューの取り扱いは元請業者と協議し承諾を受けて処置する。
- ・検査記録は、元請業者に提出し承諾を受けるとともに、監督職員・工事監理者に提出し承認を受ける。



図 23.11 ラグスクリュー接合



図 23.12 ラグスクリュー接合拡大

**③ドリフトピン接合**

**【本締め】**

- ・ドリフトピンは叩きこみにより先孔に挿入する。その際に、ドリフトピンが損傷しないように注意する。
- ・ドリフトピン径と孔径が不良の物は、監督職員・工事監理者の承認を受けて孔径を調整後、ピンを挿入する。

**【検査】**

- ・ドリフトピンは、目視により全数の挿入について確認する。
- ・ドリフトピン挿入による割れ又は裂きが生じた場合は、補修方法を定め元請業者と協議の上承諾を受けて処置する。
- ・不良なドリフトピン接合部は、元請業者の承諾を受けて処置する。
- ・検査記録は、元請業者に提出し承諾を受けるとともに、監督職員・工事監理者に提出し承認を受ける。



図 23.13 ドリフトピン接合



図 23.14 ドリフトピン接合拡大

#### ④ジベル接合

##### 【本締め】

- ・ 圧入型ジベルは油圧式やねじ式のように短時間に大きな圧力を加えられる機器を用い、適切な加圧版を当てて取りつける。適切な圧力は、本締めに先立ち事前に試し締めを行い確認する。
- ・ たたきこみによる圧入は行わない。
- ・ ジベルを所定の位置に挿入したものは、ジベルを挿入した確認印をつける。

##### 【検査】

- ・ ジベルが所定の位置に所定の個数挿入されていることを組立時に確認する。
- ・ 組立後挿入時に付けた確認印により、ジベルの挿入を確認する。
- ・ 併用するボルトの本締め検査については、ボルト接合を参照。
- ・ 検査記録は、元請業者に提出し承諾を受けるとともに、監督職員・工事監理者に提出し承認を受ける。

#### ⑤GIR 接合

##### 【本締め】

- ・ 注入に先立ち、所定のロッドが挿入されていることを確認する。
- ・ 注入する樹脂は、特記に従い、必要に応じて計量を行う。
- ・ 注入機器、注入方法は樹脂やGIR接合の方法に応じて適切に行う。
- ・ 樹脂の漏れを確認した場合は速やかに補修・封止し、注入作業を再開する。

##### 【検査】

- ・ 樹脂が全て注入されているか、全てのロッドについて注入時に目視にて確認を行う。
- ・ 検査記録は、元請業者に提出し承諾を受けるとともに、監督職員・工事監理者に提出し承認を受ける。



図 23.15 GIR 接合



図 23.16 GIR 接合断面

### ⑥LSB 接合<sup>11)</sup>

#### 【本締め】

- ・ LSB 接合は、基本的にラグスクリューボルトを工場で埋め込まれて現場へ搬入され、現場では他の接合具及び接合金物との接合を行う。
- ・ ボルト、ナットなどの締め付けはレンチなどで行い、有効な緩み止め措置を設ける。
- ・ 先孔の径、埋め込み長さなどは各メーカーの仕様による。
- ・ 現場にてラグスクリューボルトを打ち込む際には先孔に対しレンチなどで回しながら挿入するものとし、ハンマー等で打ち込んではいない。

#### 【検査】

- ・ ラグスクリューボルトの打ち込みに関して、打ち込みの際に木材に割れが生じていないか確認を行う。
- ・ 締め付けが完了したボルトは全数について座金のめり込みの程度及びネジ山の出を目視により確認する。
- ・ 締め付けの程度は、スパナ、レンチ等を回転させ、ナットに緩み、遊びが無いことを確認する。
- ・ 検査記録は、元請業者に提出し承諾を受けるとともに、監督職員・工事監理者に提出し承認を受ける。

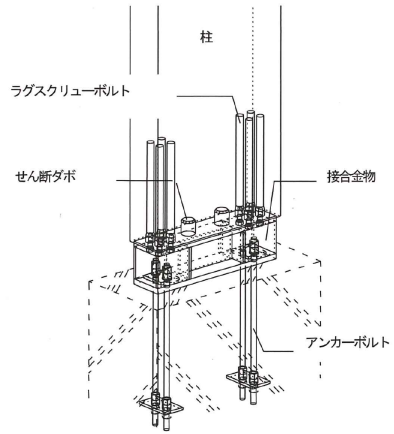


図 23.17 LSB 接合



図 23.18 LSB 接合作業

### 23.8 建方の精度基準

精度の許容値は特記による。特記なき場合は表 23.1 の精度基準<sup>1) 12)</sup>を参考とする。

表 23.1 建方精度基準

	図	管理許容差	限界許容差	(参考) 大断面木造建築物設計 施工マニュアル 許容誤差
建物の倒れ		$e \leq H/4, 000+7\text{mm}$ かつ $e \leq 30\text{mm}$	$e \leq H/2, 500+10\text{mm}$ かつ $e \leq 50\text{mm}$	$e \leq H/2, 500+10\text{mm}$ かつ $e \leq 50\text{mm}$
建物の湾曲		$e \leq L/4, 000$ かつ $e \leq 20\text{mm}$	$e \leq L/2, 500$ かつ $e \leq 25\text{mm}$	$e \leq L/2, 500$ かつ $e \leq 25\text{mm}$
階高		$-5\text{mm} \leq \Delta H \leq +5\text{mm}$	$-8\text{mm} \leq \Delta H \leq +8\text{mm}$	$-5\text{mm} \leq \Delta H \leq +5\text{mm}$
アンカーボルトの 位置ずれ		$-3\text{mm} \leq \Delta a \leq +3\text{mm}$	$-5\text{mm} \leq \Delta a \leq +5\text{mm}$	規定なし
柱据付け面 の高さ		$-3\text{mm} \leq \Delta H \leq +3\text{mm}$	$-5\text{mm} \leq \Delta H \leq +5\text{mm}$	規定なし
柱の倒れ		$e \leq H/1, 000$ かつ $e \leq 10\text{mm}$	$e \leq H/700$ かつ $e \leq 15\text{mm}$	規定なし
はりの水平度		$e \leq L/1, 000+3\text{mm}$ かつ $e \leq 10\text{mm}$	$e \leq L/700+5\text{mm}$ かつ $e \leq 15\text{mm}$	規定なし

(注) 精度が許容値を満たさない場合は、元請業者の指示により修正などを行う。



参考文献

- 1) 日本建築センター：大断面木造建築物設計施工マニュアル
- 2) (財) 日本住宅・木造技術センター：大規模木造建築物の保守管理マニュアル
- 3) (社) 日本建築学会：建築工事標準仕様書 J A S S 6 鉄骨工事 2018
- 4) (社) 公共建築協会：公共建築工事標準仕様書（建築工事編）
- 5) (社) 中大規模木造プレカット技術協会：木質工事特記仕様書
- 6) (社) 日本木材加工技術協会：構造用集成材の製品計画および製造に関する講習会テキスト
- 7) 編著：日本集成材工業協同協会 発行所：(株)大成出版社  
集成材建築物設計の手引
- 8) (財) 日本住宅・木材技術センター：CLTを用いた建築物の設計施工マニュアル
- 9) (社) 日本建築学会：建築工事標準仕様書・同解説 J A S S 1 1 木工事
- 10) 次世代公共建築研究会 木造建築部会編：「木の国」日本の新しい空間と技術 公共建築を木で作るためのガイドブック
- 11) ラグスクリーボルト研究会：ラグスクリーボルト接合設計マニュアル
- 12) 日本建築学会：鉄骨精度測定指針（2018年改正）



# 付 録



## 1. 建設業の許可と種類

### (1) 建設業とは 建設業法第2条

建設業とは、元請、下請その他いかなる名義をもってするかを問わず、建設工事の完成を請け負うことをいいます。

ここでいう請負とは、当事者の一方がある仕事を完成することを約束し、相手方がその仕事の結果に対して報酬を与えることを約束する契約のことをいいます。

### (2) 許可を必要とする者 建設業法第3条

建設業を営もうとする者は、下表に掲げる工事（軽微な工事）を除き、全て許可の対象となり、建設業の種類（業種）ごとに、国土交通大臣又は都道府県知事の許可を受けなければなりません。

建築一式工事 以外の建設工事	1件の請負代金が500万円(注)未満の工事（消費税込み）
建築一式工事で右 のいずれかに該当 するもの	(1) 1件の請負代金が1,500万円（注）未満の工事（消費税込み） (2) 請負代金の額にかかわらず、木造住宅で延べ面積が150㎡未満 の工事 (主要構造部が木造で、延べ面積の1/2以上を居住の用に供するもの)

(注) ①一つの工事を2以上の契約に分割して請け負うときは、各契約の請負代金の額の合計額となります。

②注文者が材料を提供する場合は、市場価格又は市場価格及び運送費を当該請負契約の請負代金の額に加えたものが上記の請負代金の額となります。

### (3) 許可の種類 建設業法第3条

ア 国土交通大臣許可 …… 二つ以上の都道府県に営業所がある場合

イ 知事許可 …… 一つの都道府県のみ営業所がある場合

建設工事自体は営業所の所在地に関わりなく、他府県でも行うことができます。例えば、東京都知事から許可を受けた建設業者は、東京都内の本支店のみで営業活動を行えますが、その本支店で締結した契約に基づいた工事は、営業所のない他道府県でも行うことができます。

大臣許可に該当するかどうか不明な場合は、国土交通省の各地方整備局にご相談ください。

※「営業所」とは、請負契約の締結に係る実体的な行為を行う事務所をいい、最低限度の要件としては、契約締結に関する権限を委任された者がおり、かつ、営業を行うべき場所を有し、電話、机等、什器備品を備えていることが必要です。

## (4) 建設工事と建設業の種類

※土木一式、建築一式の許可があっても、各専門工事の許可がない場合は、500万円以上（消費税込み）の専門工事を単独で請け負うことはできません。

略号	建設工事の種類	建設業の種類	内 容	例 示
土	土木一式工事	土木工事業	原則として元請業者の立場で総合的な企画、指導、調整の下に土木工作物を建設する工事であり、複数の下請業者によって施工される大規模かつ複雑な工事	橋梁、ダム、空港、トンネル、高速道路、鉄道軌道（元請）、区画整理道路・団地等造成（個人住宅の造成は含まない。）、公道下の下水道（上水道は含まない。）、農業・かんがい水道工事を一式として請け負うもの
建	建築一式工事	建築工事業	原則として元請業者の立場で総合的な企画、指導、調整の下に建築物を建設する工事であり、複数の下請業者によって施工される大規模かつ複雑な工事	建築確認を必要とする新築及び増改築
大	大工工事	大工工事業	木材の加工若しくは取付けにより工作物を築造し、又は工作物に木製設備を取り付ける工事	大工工事、型枠工事、造作工事
左	左官工事	左官工事業	工作物に壁土、モルタル、漆くい、プラスター、繊維等をこて塗り、吹き付け、又は貼り付ける工事	左官工事、モルタル工事、モルタル防水工事、吹き付け工事、とぎ出し工事、洗い出し工事

付録

略号	建設工事の種類	建設業の種類	内 容	例 示
と	とび・土工・コンクリート工事	とび・土工工事業	<p>イ 足場の組立て、機械器具・建設資材等の重量物の運搬配置、鉄骨等の組立て等を行う工事</p> <p>ロ くい打ち、くい抜き及び場所打ぐいを行う工事</p> <p>ハ 土砂等の掘削、盛上げ、締固め等を行う工事</p> <p>ニ コンクリートにより工作物を築造する工事</p> <p>ホ その他基礎的ないしは準備的工事</p>	<p>イ とび工事、ひき工事、足場等仮設工事、重量物の揚重運搬配置工事、鉄骨組立て工事、コンクリートブロック据付け工事</p> <p>ロ くい工事、くい打ち工事、くい抜き工事、場所打ぐい工事</p> <p>ハ 土工事、掘削工事、根切り工事発破工事、盛土工事</p> <p>ニ コンクリート工事、コンクリート打設工事、コンクリート圧送工事、プレストレストコンクリート工事</p> <p>ホ 地すべり防止工事、地盤改良工事、ボーリンググラウト工事、土留め工事、仮締切り工事、吹付け工事、法面保護工事、道路付属物設置工事、屋外広告物設置工事（『鋼構造物工事』における「屋外広告工事」以外のもの）捨石工事、外構工事、はつり工事、切断穿孔工事、アンカー工事、あと施工アンカー工事、潜水工事</p>
石	石工事	石工事業	<p>石材（石材に類似のコンクリートブロック及び擬石を含む。）の加工又は積方により工作物を築造し、又は工作物に石材を取り付ける工事</p>	<p>石積み（張り）工事、コンクリートブロック積み（張り）工事</p>
屋	屋根工事	屋根工事業	<p>瓦、スレート、金属薄板等により屋根をふく工事</p>	<p>屋根ふき工事、屋根一体型の太陽光パネル設置工事</p>

付録

略号	建設工事の種類	建設業の種類	内 容	例 示
電	電気工事	電気工事業	発電設備、変電設備、送配電設備、構内電気設備等を設置する工事	発電設備工事、送配電線工事、引込線工事、変電設備工事、構内電気設備（非常用電気設備を含む。）工事照明設備工事、電車線工事、信号設備工事、ネオン装置工事（避雷針工事）、太陽光発電設備の設置工事（『屋根工事』以外のもの）
管	管工事	管工事業	冷暖房、冷凍冷蔵、空気調和、給排水、衛生等のための設備を設置し、又は金属製等の管を使用して水、油、ガス、水蒸気等を送配するための設備を設置する工事	冷暖房設備工事、冷凍冷蔵設備工事空気調和設備工事、給排水・給湯設備工事、厨房設備工事、衛生設備工事、浄化槽工事、水洗便所設備工事ガス管配管工事、ダクト工事、管内更生工事、（配水小管）
タ	タイル・れんが・ブロック工事	タイル・れんが・ブロック工事業	れんが、コンクリートブロック等により工作物を築造し、又は工作物にれんが、コンクリートブロック、タイル等を取り付け又は貼り付ける工事	コンクリートブロック積み（張り）工事、レンガ積み（張り）工事、タイル張り工事、築炉工事、スレート、張り工事、サイディング工事
鋼	鋼構造物工事	鋼構造物工事業	形鋼、鋼板等の鋼材の加工又は組立てにより工作物を築造する工事	鉄骨工事、橋梁工事、鉄塔工事、石油、ガス等の貯蔵用タンク設置工事屋外広告工事、閘門、水門等の門扉設置工事
筋	鉄筋工事	鉄筋工事業	棒鋼等の鋼材を加工し、接合し、又は組み立てる工事	鉄筋加工組立て工事、鉄筋継手工事
舗	舗装工事	舗装工事業	道路等の地盤面をアスファルト、コンクリート、砂、砂利、砕石等により舗装する工事	アスファルト舗装工事、コンクリート舗装工事、ブロック舗装工事、路盤築造工事
しゅ	しゅんせつ工事	しゅんせつ工事業	河川、港湾等の水底をしゅんせつする工事	しゅんせつ工事



付録

略号	建設工事の種類	建設業の種類	内 容	例 示
板	板金工事	板金工事業	金属薄板等を加工して工作物に取り付け、又は工作物に金属製等の付属物を取り付ける工事	板金加工取付け工事、建築板金工事
ガ	ガラス工事	ガラス工事業	工作物にガラスを加工して取り付ける工事	ガラス加工取付け工事、ガラスフィルム工事
塗	塗装工事	塗装工事業	塗料、塗材等を工作物に吹き付け、塗り付け、又は貼り付ける工事	塗装工事、溶射工事、ライニング工事、布張り仕上工事、鋼構造物塗装工事、路面標示工事
防	防水工事	防水工事業	アスファルト、モルタル、シーリング材等によって防水を行う工事 (※建築系の防水のみ)	アスファルト防水工事、モルタル防水工事、シーリング工事、塗膜防水工事、シート防水工事、注入防水工事
内	内装仕上工事	内装仕上工事業	木材、石膏ボード、吸音板、壁紙、畳、ビニール床タイル、カーペット、ふすま等を用いて建築物の内装仕上げを行う工事	インテリア工事、天井仕上工事、壁張り工事、内装間仕切り工事、床仕上工事、たたみ工事、ふすま工事、家具工事、防音工事
機	機械器具設置工事	機械器具設置工事業	機械器具の組立て等により工作物を建設し、又は工作物に機械器具を取り付ける工事  ※組立て等を要する機械器具の設置工事のみ。 ※他工事業種と重複する種類のものは、原則として、その専門工事に分類される。	プラント設備工事、運搬機器設置工事、内燃力発電設備工事(ガスタービンなど)、集塵機器設置工事、トンネル・地下道等の給排気機器設置工事、揚排水機器設置工事、ダム用仮設備工事、遊技施設設置工事、舞台装置設置工事、サイロ設置工事、立体駐車設備工事
絶	熱絶縁工事	熱絶縁工事業	工作物又は工作物の設備を熱絶縁する工事	冷暖房設備、冷凍冷蔵設備、動力設備又は燃料工業、化学工業等の設備の熱絶縁工事、ウレタン吹付け断熱工事

付録

略号	建設工事の種類	建設業の種類	内 容	例 示
通	電気通信工事	電気通信工事業	有線電気通信設備、無線電気通信設備、放送機械設備、データ通信設備等の電気通信設備を設置する工事	電気通信線路設備工事、電気通信機械設置工事、放送機械設置工事、空中線設備工事、データ通信設備工事情報制御設備工事、TV電波障害防除設備工事
園	造園工事	造園工事業	整地、樹木の植栽、景石の据付け等により庭園、公園、緑地等の苑地を築造し、道路、建築物の屋上等を緑化し、又は植生を復元する工事	植栽工事、地被工事、景石工事、地ごしらえ工事、公園設備工事、広場工事、園路工事、水景工事、屋上等緑化工事、緑地育成工事
井	さく井工事	さく井工事業	さく井機械等を用いてさく孔、さく井を行う工事又はこれらの工事に伴う揚水設備設置等を行う工事	さく井工事、観測井工事、還元井工事、温泉掘削工事、井戸築造工事、さく孔工事、石油掘削工事、天然ガス掘削工事、揚水設備工事
具	建具工事	建具工事業	工作物に木製又は金属製の建具等を取り付ける工事	金属製建具取付け工事、サッシ取付け工事、金属製カーテンウォール取付け工事、シャッター取付け工事、自動ドア取付け工事、木製建具取付け工事、ふすま工事
水	水道施設工事	水道施設工事業	上水道、工業用水道等のための取水、浄水、配水等の施設を築造する工事又は公共下水道若しくは流域下水道の処理設備を設置する工事	取水施設工事、浄水施設工事、配水施設工事、下水処理設備工事
消	消防施設工事	消防施設工事業	火災警報設備、消火設備、避難設備若しくは消火活動に必要な設備を設置し、又は工作物に取り付ける工事	屋内消火栓設置工事、スプリンクラー設置工事、水噴霧、泡、不燃性ガス、蒸発性液体又は粉末による消火設備工事、屋外消火栓設置工事、動力消防ポンプ設置工事、火災報知設備工事、漏電火災警報器設置工事、非常警報設備工事、金属製避難はしご、救助袋、緩降機、避難橋又は排煙設備の設置工事

付録

略号	建設工事の種類	建設業の種類	内 容	例 示
清	清掃施設工事	清掃施設工事業	し尿処理施設又はごみ処理施設を設置する工事	ごみ処理施設工事、し尿処理施設工事
解	解体工事	解体工事業	<p>工作物の解体を行う工事</p> <p>※それぞれの専門工事において建設される目的物について、そのみを解体する工事は各専門工事に該当する。</p> <p>※総合的な企画、指導、調整のもとに土木工作物や建築物を解体する工事は、それぞれ土木一式工事や建築一式工事に該当する。</p>	工作物解体工事

## 2 国土交通省告示

### (1) 昭和 62 年建設省告示第 1898 号

構造耐力上主要な部分である柱及び横架材に使用する集成材その他の木材の品質の強度及び耐久性に関する基準を定める件

(最終改正 令和 2 年 8 月 28 日 国土交通省告示第 821 号)

建築基準法施行令(昭和 25 年政令第 338 号)第 46 条第 2 項第一号イの規定に基づき、構造耐力上主要な部分である柱及び横架材(間柱、小ばりその他これらに類するものを除く。)に使用する集成材その他の木材の品質の強度及び耐久性に関する基準を次のように定める。

構造耐力上主要な部分である柱及び横架材(間柱、小ばりその他これらに類するものを除く。)に使用する集成材その他の木材は、次のいずれかに適合すること。

- 一 集成材の日本農林規格(平成 19 年農林水産省告示第 1152 号)第 5 条に規定する構造用集成材の規格及び第 6 条に規定する化粧ばり構造用集成柱の規格
- 二 単板積層材の日本農林規格(平成 20 年農林水産省告示第 701 号)第 1 部 4.2 に規定する構造用単板積層材の規格
- 三 平成 13 年国土交通省告示第 1024 号第 3 第三号の規定に基づき、国土交通大臣が基準強度の数値を指定した集成材
- 四 建築基準法(昭和 25 年法律第 201 号)第 37 条第二号の規定による国土交通大臣の認定を受け、かつ、平成 13 年国土交通省告示第 1540 号第 2 第三号の規定に基づき、国土交通大臣がその許容応力度及び材料強度の数値を指定した木質接着成形軸材料又は木質複合軸材料
- 五 製材の日本農林規格(平成 19 年農林水産省告示第 1083 号)第 3 部に規定する目視等級区分製材の規格又は同告示第 4 部に規定する機械等級区分構造用製材の規格のうち、含水率の基準が 15%以下(次のイ又はロに掲げる接合とした場合にあっては、当該接合の種類に応じてそれぞれ次のイ又はロに掲げる数値以下)のもの
  - イ 径 24mm の込み栓を用いた接合又はこれと同等以上に乾燥割れにより耐力が低下するおそれの少ない構造の接合 30%
  - ロ 乾燥割れにより耐力が低下するおそれの少ない構造の接合(イに掲げる接合を除く) 20%
- 六 平成 12 年建設省告示第 1452 号第六号の規定に基づき、国土交通大臣が基準強度の数値を指定した木材のうち、含水率の基準が 15%以下(前号イ又はロに掲げる接合とした場合にあっては、当該接合の種類に応じてそれぞれ同号イ又はロに定める数値以下)のもの

(2) 平成12年建設省告示第1452号(抜粋)

木材の基準強度  $F_c$ 、 $F_t$ 、 $F_b$  及び  $F_s$  を定める件

(最終改正 令和2年8月28日 国土交通省告示第821号)

建築基準法施行令(昭和25年政令第338号)第89条第1項の規定に基づき、木材の基準強度  $F_c$ 、 $F_t$ 、 $F_b$  及び  $F_s$  を次のように定める。

建築基準法施行令第89条第1項に規定する木材の基準強度  $F_c$ 、 $F_t$ 、 $F_b$  及び  $F_s$  は、次の各号に掲げる木材の種類及び品質に応じて、それぞれ当該各号に掲げるところによるものとする。

- 一 製材の日本農林規格(平成19年農林水産省告示第1083号)に適合する構造用製材(ただし、円柱類にあつてはすぎ、からまつ及びひのきに限る。)の目視等級区分によるもの その樹種、区分及び等級に応じてそれぞれ次の表の数値とする。ただし、たる木、根太その他荷重を分散して負担する目的で並列して設けた部材(以下「並列材」という。)にあつては、曲げに対する基準強度  $F_b$  の数値について、当該部材群に構造用合板又はこれと同等以上の面材をはる場合には1.25を、その他の場合には1.15を乗じた数値とすることができる。

樹種	区分	等級	基準強度(単位 $N/mm^2$ )			
			$F_c$	$F_t$	$F_b$	$F_s$
あかまつ	甲種構造材	一級	27.0	20.4	33.6	2.4
		二級	16.8	12.6	20.4	
		三級	11.4	9.0	14.4	
	乙種構造材	一級	27.0	16.2	26.4	
		二級	16.8	10.2	16.8	
		三級	11.4	7.2	11.4	
べいまつ	甲種構造材	一級	27.0	20.4	34.2	2.4
		二級	18.0	13.8	22.8	
		三級	13.8	10.8	17.4	
	乙種構造材	一級	27.0	16.2	27.0	
		二級	18.0	10.8	18.0	
		三級	13.8	8.4	13.8	
からまつ	甲種構造材	一級	23.4	18.0	29.4	2.1
		二級	20.4	15.6	25.8	
		三級	18.6	13.8	23.4	
	乙種構造材	一級	23.4	14.4	23.4	
		二級	20.4	12.6	20.4	
		三級	18.6	10.8	17.4	

付録

ダフリカ からまつ	甲種構造材	一級	28.8	21.6	36.0	2.1
		二級	25.2	18.6	31.2	
		三級	22.2	16.8	27.6	
	乙種構造材	一級	28.8	17.4	28.8	
		二級	25.2	15.0	25.2	
		三級	22.2	13.2	22.2	
ひば	甲種構造材	一級	28.2	21.0	34.8	2.1
		二級	27.6	21.0	34.8	
		三級	23.4	18.0	29.4	
	乙種構造材	一級	28.2	16.8	28.2	
		二級	27.6	16.8	27.6	
		三級	23.4	12.6	20.4	
ひのき	甲種構造材	一級	30.6	22.8	38.4	2.1
		二級	27.0	20.4	34.2	
		三級	23.4	17.4	28.8	
	乙種構造材	一級	30.6	18.6	30.6	
		二級	27.0	16.2	27.0	
		三級	23.4	13.8	23.4	
べいつが	甲種構造材	一級	21.0	15.6	26.4	2.1
		二級	21.0	15.6	26.4	
		三級	17.4	13.2	21.6	
	乙種構造材	一級	21.0	12.6	21.0	
		二級	21.0	12.6	21.0	
		三級	17.4	10.2	17.4	
えぞまつ 及び とどまつ	甲種構造材	一級	27.0	20.4	34.2	1.8
		二級	22.8	17.4	28.2	
		三級	13.8	10.8	17.4	
	乙種構造材	一級	27.0	16.2	27.0	
		二級	22.8	13.8	22.8	
		三級	13.8	5.4	9.0	
すぎ	甲種構造材	一級	21.6	16.2	27.0	1.8
		二級	20.4	15.6	25.8	
		三級	18.0	13.8	22.2	
	乙種構造材	一級	21.6	13.2	21.6	
		二級	20.4	12.6	20.4	
		三級	18.0	10.8	18.0	

二 製材の日本農林規格に適合する構造用製材(ただし、円柱類にあつてはすぎ、からまつ及びひのきに限る。)の機械等級区分によるものその樹種及び等級に応じてそれぞれ次の表の数値とする。ただし、並列材にあつては、曲げに対する基準強度  $F_b$  の数値について、当該部材群に構造用合板又はこれと同等以上の面材をはる場合には 1.15 を乗じた数値とすることができる。

樹種	等級	基準強度(単位 $N/mm^2$ )			
		$F_c$	$F_t$	$F_b$	$F_s$
あかまつ、べいまつ、 ダフリカからまつ、 べいつが、えぞまつ及 び とどまつ	E70	9.6	7.2	12.0	樹種に応じ、前号の表の基準強度による。
	E90	16.8	12.6	21.0	
	E110	24.6	18.6	30.6	
	E130	31.8	24.0	39.6	
	E150	39.0	29.4	48.6	
からまつ、ひのき及び ひば	E50	11.4	8.4	13.8	
	E70	18.0	13.2	22.2	
	E90	24.6	18.6	30.6	
	E110	31.2	23.4	38.4	
	E130	37.8	28.2	46.8	
	E150	44.4	33.0	55.2	
すぎ	E50	19.2	14.4	24.0	
	E70	23.4	17.4	29.4	
	E90	28.2	21.0	34.8	
	E110	32.4	24.6	40.8	
	E130	37.2	27.6	46.2	
	E150	41.4	31.2	51.6	

三～四 略

五 無等級材(日本農林規格に定められていない木材をいう。)その樹種に応じてそれぞれ次の表に掲げる数値とする。ただし、並列材にあつては、曲げに対する基準強度  $F_b$  の数直について、当該部材群に構造用合板又はこれと同等以上の面材を張る場合には 1.25 を、その他の場合には 1.15 を乗じた数値とすることができる。

樹種		基準強度(単位 N/mm <sup>2</sup> )			
		Fc	Ft	Fb	Fs
針葉樹	あかまつ、くろまつ及びべいまつ	22.2	17.7	28.2	2.4
	からまつ、ひば、ひのき、べいひ及びべいひば	20.7	16.2	26.7	2.1
	つが及びべいつが	19.2	14.7	25.2	2.1
	もみ、えぞまつ、とどまつ、べにまつ、すぎ、べいすぎ及びスプルース	17.7	13.5	22.2	1.8
広葉樹	かし	27.0	24.0	38.4	4.2
	くり、なら、ぶな、けやき	21.0	18.0	29.4	3.0

六 全各号に掲げる木材以外で、国土交通大臣が指定したもの その樹種、区分及び等級等に応じてそれぞれ国土交通大臣が指定した数値とする。



(3) 平成 13 年国土交通省告示第 1024 号(抜粋)

特殊な許容応力度及び特殊な材料強度を定める件

(最終改正 令和 4 年 3 月 31 日 国土交通省告示 413 号)

建築基準法施行令(昭和 25 年政令第 338 号)第 94 条の規定に基づき、木材のめりこみ及び木材の圧縮材の座屈の許容応力度、集成材及び構造用単板積層材(以下「集成材等」という。)の繊維方向、集成材等のめりこみ及び集成材等の圧縮材の座屈の許容応力度(以下「特殊な許容応力度」という。)(中略)直交集成板の繊維方向、直交集成板のめりこみ及び直交集成板の圧縮材の座屈の許容応力度、(中略)並びに同令第 99 条の規定に基づき、木材のめりこみ及び木材の圧縮材の座屈の材料強度、集成材等の繊維方向、集成材等のめりこみ及び集成材等の圧縮材の座屈の材料強度、(中略)直交集成板の繊維方向、直交集成板のめりこみ及び直交集成板の圧縮材の座屈の材料強度(以下「特殊な材料強度」という。)をそれぞれ次のように定める。

第 1 特殊な許容応力度

一 木材のめりこみ及び木材の圧縮材(以下この号において単に「圧縮材」という。)の座屈の許容応力度は、次に掲げるものとする。

イ 木材のめりこみの許容応力度は、その繊維方向と加力方向とのなす角度に応じて次に掲げる数値(基礎ぐい、水槽、浴室その他これらに類する常時湿潤状態にある部分に使用する場合においては、当該数値の 70%に相当する数値)によらなければならない。

(1) 10 度以下の場合 建築基準法施行令(以下「令」という。)第 89 条第 1 項の表に掲げる圧縮の許容応力度の数値

(2) 10 度を超え、70 度未満の場合 (1)と(3)とに掲げる数値を直線的に補間した数値

(3) 70 度以上 90 度以下の場合 次の表に掲げる数値

建築物の部分		長期に生ずる力に対する めりこみの許容応力度 (単位 N/mm <sup>2</sup> )		短期に生ずる力に対する めりこみの許容応力度 (単位 N/mm <sup>2</sup> )	
		積雪時	積雪時以外	積雪時	積雪時以外
(1)	土台その他これに類する横架材(当該部材のめりこみによって他の部材の応力に変化が生じない場合に限る。)	$\frac{1.5F_{cv}}{3}$	$\frac{1.5F_{cv}}{3}$	$\frac{2F_{cv}}{3}$	$\frac{2F_{cv}}{3}$
(2)	(1)項に掲げる場合以外の場合	$\frac{1.43F_{cv}}{3}$	$\frac{1.1F_{cv}}{3}$	$\frac{1.6F_{cv}}{3}$	$\frac{2F_{cv}}{3}$

この表において、 $F_{cv}$  は木材の種類及び品質に応じて、第 3 第一号に規定するめりこみに対する基準強度(単位 N/mm<sup>2</sup>)を表すものとする。

ロ 圧縮材の座屈の許容応力度は、その有効細長比(断面の最小二次率半径に対する座屈長さの比をいう。以下同じ。)に応じて、次の表の各式によって計

算した数値（基礎ぐい、水槽、浴室その他これらに類する常時湿潤状態にある部分に使用する場合においては、当該数値の 70%に相当する数値）によらなければならない。ただし、令第 82 条第一号から第三号までの規定によって積雪時の構造計算をするに当たっては、長期に生ずる力に対する許容応力度は同表の数値に 1.3 を乗じて得た数値と、短期に生ずる力に対する許容応力度は同表の数値に 0.8 を乗じて得た数値としなければならない。

有効細長比	長期に生ずる力に対する座屈許の容応力度(単位 N/mm <sup>2</sup> )	短期に生ずる力に対する座屈の許容応力度(単位 N/mm <sup>2</sup> )
$\lambda \leq 30$ の場合	$\frac{1.1}{3} F_c$	$\frac{2}{3} F_c$
$30 < \lambda \leq 100$ の場合	$\frac{1.1}{3} (1.3 - 0.01 \lambda) F_c$	$\frac{2}{3} (1.3 - 0.01 \lambda) F_c$
$\lambda > 100$ の場合	$\frac{1.1}{3} \cdot \frac{3,000}{\lambda^2} F_c$	$\frac{2}{3} \cdot \frac{3,000}{\lambda^2} F_c$
この表において、 $\lambda$ 及び $F_c$ はそれぞれ次の数値を表すものとする。 $\lambda$ 有効細長比 $F_c$ 令第 89 条第 1 項の表に掲げる圧縮に対する基準強度(単位 N/mm <sup>2</sup> )		

二 集成材等の繊維方向、集成材等のめりこみ及び集成材等の圧縮材（以下この号において単に「圧縮材」という。）の座屈の許容応力度は、次に掲げるものとする。

イ 集成材等の繊維方向の許容応力度は、次の表の数値（基礎ぐい、水槽、浴室その他これらに類する常時湿潤状態にある部分に使用する場合においては、当該数値の 70%に相当する数値）によらなければならない。ただし、令第 82 条第一号から第三号までの規定によって積雪時の構造計算をするに当たっては、長期に生ずる力に対する許容応力度は同表の数値に 1.3 を乗じて得た数値と、短期に生ずる力に対する許容応力度は同表の数値に 0.8 を乗じて得た数値としなければならない。

長期に生ずる力に対する座屈許容応力度(単位 N/mm <sup>2</sup> )				短期に生ずる力に対する座屈許容応力度(単位 N/mm <sup>2</sup> )			
圧縮	引張り	曲げ	せん断	圧縮	引張り	曲げ	せん断
$\frac{1.1F_c}{3}$	$\frac{1.1F_t}{3}$	$\frac{1.1F_b}{3}$	$\frac{1.1F_s}{3}$	$\frac{2F_c}{3}$	$\frac{2F_t}{3}$	$\frac{2F_b}{3}$	$\frac{2F_s}{3}$
この表において、 $F_c$ 、 $F_t$ 、 $F_b$ 、及び $F_s$ は、それぞれ集成材等の種類及び品質に応じて第 3 第二号イに規定する圧縮、引張り、曲げ及びせん断に対する基準強度(単位 N/mm <sup>2</sup> )を表すものとする。							

ロ 集成材等のめりこみの許容応力度は、その繊維方向と加力方向とのなす角

度に応じて次に掲げる数値（基礎ぐい、水槽、浴室その他これらに類する常時湿潤状態にある部分に使用する場合においては、当該数値の70%に相当する数値）によらなければならない。

- (1) 10度以下の場合 イの表に掲げる圧縮の許容応力度の数値
- (2) 10度を超え、70度未満の場合 (1)と(3)とに掲げる数値を直線的に補間した数値
- (3) 70度以上90度以下の場合 次の表に掲げる数値

建築物の部分		長期に生ずる力に対する めりこみの許容応力度 (単位 N/mm <sup>2</sup> )		短期に生ずる力に対する めりこみの許容応力度 (単位 N/mm <sup>2</sup> )	
		積雪時	積雪時以外	積雪時	積雪時以外
(1)	土台その他これに類する横架材(当該部材のめりこみによって他の部材の応力に変化が生じない場合に限る。)	$\frac{1.5F_{cv}}{3}$	$\frac{1.5F_{cv}}{3}$	$\frac{2F_{cv}}{3}$	$\frac{2F_{cv}}{3}$
(2)	(1)項に掲げる場合以外の場合	$\frac{1.43F_{cv}}{3}$	$\frac{1.1F_{cv}}{3}$	$\frac{1.6F_{cv}}{3}$	$\frac{2F_{cv}}{3}$

この表において、 $F_{cv}$  は、集成材等の種類及び品質に応じて第3第一号に規定するめりこみに対する基準強度(単位 N/mm<sup>2</sup>)を表すものとする。

ハ 圧縮材の座屈の許容応力度は、その有効細長比に応じて、次の表の各式によって計算した数値（基礎ぐい、水槽、浴室その他これらに類する常時湿潤状態にある部分に使用する場合においては、当該数値の70%に相当する数値）によらなければならない。ただし、令第82条第一号から第三号までの規定によって積雪時の構造計算をするに当たっては、長期に生ずる力に対する許容応力度は同表の数値に1.3を乗じて得た数値と、短期に生ずる力に対する許容応力度は同表の数値に0.8を乗じて得た数値としなければならない。

有効細長比	長期に生ずる力に対する座屈の許容応力度(単位 N/mm <sup>2</sup> )	短期に生ずる力に対する座屈の許容応力度(単位 N/mm <sup>2</sup> )
$\lambda \leq 30$ の場合	$\frac{1.1}{3} F_c$	$\frac{2}{3} F_c$
$30 < \lambda \leq 100$ の場合	$\frac{1.1}{3} (1.3 - 0.01 \lambda) F_c$	$\frac{2}{3} (1.3 - 0.01 \lambda) F_c$
$\lambda > 100$ の場合	$\frac{1.1}{3} \cdot \frac{3,000}{\lambda^2} F_c$	$\frac{2}{3} \cdot \frac{3,000}{\lambda^2} F_c$

この表において、 $\lambda$ 及び $F_c$ は、それぞれ次の数値を表すものとする。 $\lambda$ 有効細長比 $F_c$ 第 3 第二号イに規定する圧縮に対する基準強度(単位 $N/mm^2$ )
---

第 1 第三号～第十八号 略

十九 直交集成板の繊維方向（強軸方向及び弱軸方向をいう。以下この号、第 2 第十八号及び第 3 第九号において同じ。）、直交集成板のめりこみ及び直交集成板の圧縮材の座屈の許容応力度は、次に掲げるものとする。

イ 次に掲げる基準に適合する直交集成板（ニ及び第 2 第十八号ニを除き、以下単に「直交集成板」という。）の繊維方向の許容応力度は、次の表の数値（基礎ぐい、水槽、浴室その他これらに類する常時湿潤状態にある部分に使用する場合には、当該数値の 70%に相当する数値）によらなければならない。ただし、令第 82 条第一号から第三号までの規定によって積雪時の構造計算をするに当たっては、長期に生ずる力に対する許容応力度は同表の数値に 1.3 を乗じて得た数値と、短期に生ずる力に対する許容応力度は同表の数値に 0.8 を乗じて得た数値としなければならない。

- (1) 直交集成板の日本農林規格（平成 25 年農林水産省告示第 3079 号）に適合すること。
- (2) 次に掲げる基準に適合すること。ただし、特別な調査又は研究の結果に基づき、直交集成板の強度が当該基準に適合するものと同様以上であることが確かめられた場合にあっては、この限りでない。
  - (i) 小角材をその繊維方向を互いにほぼ平行にして幅方向に接着したものが、ラミナとして使用されていないこと。
  - (ii) 各ラミナの厚さが、12mm 以上 36mm 以下であること。
  - (iii) 直交集成板の幅及び長さが、36cm 以上であること。

長期に生ずる力に対する許容応力度 (単位 $N/mm^2$ )				短期に生ずる力に対する許容応力度 (単位 $N/mm^2$ )			
圧縮	引張り	曲げ	せん断	圧縮	引張り	曲げ	せん断
$\frac{1.1F_c}{3}$	$\frac{1.1F_t}{3}$	$\frac{1.1F_b}{3}$	$\frac{1.1F_s}{3}$	$\frac{2F_c}{3}$	$\frac{2F_t}{3}$	$\frac{2F_b}{3}$	$\frac{2F_s}{3}$
この表において、 $F_c$ 、 $F_t$ 、 $F_b$ 及び $F_s$ は、それぞれ直交集成板の種類及び品質に応じて第 3 第九号イからニに規定する圧縮、引張り、曲げ及びせん断に対する基準強度(単位 $N/mm^2$ )を表すものとする。							

ロ 直交集成板のめりこみの許容応力度は、その表面と加力方向のなす角度に応じて次に掲げる数値（基礎ぐい、水槽、浴室その他これらに類する常時湿潤状態に

ある部分に使用する場合においては、当該数値の 70%に相当する数値) によらなければならない。

(1) 10 度以下の場合 イの表に掲げる圧縮の許容応力度の数値

(2) 10 度を超え、70 度未満の場合 (1)と(3)とに掲げる数値を直線的に補間した数値

(3) 70 度以上 90 度以下の場合 次の表に掲げる数値

建築物の部分		長期に生ずる力に対する めりこみの許容応力度 (単位 N/mm <sup>2</sup> )		短期に生ずる力に対する めりこみの許容応力度 (単位 N/mm <sup>2</sup> )	
		積雪時	積雪時以外	積雪時	積雪時以外
(1)	土台その他これに類する横架材(当該部材のめりこみによって他の部材の応力に変化が生じない場合に限る。)	$\frac{1.5F_{cv}}{3}$	$\frac{1.5F_{cv}}{3}$	$\frac{2F_{cv}}{3}$	$\frac{2F_{cv}}{3}$
(2)	(1)項に掲げる場合以外の場合	$\frac{1.43F_{cv}}{3}$	$\frac{1.1F_{cv}}{3}$	$\frac{1.6F_{cv}}{3}$	$\frac{2F_{cv}}{3}$

この表において、 $F_{cv}$ は、直交集成板の種類に応じて第 3 第九ホに規定するめりこみに対する基準強度(単位 N/mm<sup>2</sup>)を表すものとする。

ハ 直交集成板の圧縮材 (以下ハ及び第 2 第十八号ハにおいて単に「圧縮材」という。)の許容応力度は、その有効細長比に応じて、次の表の各式によって計算した数値 (基礎ぐい、水槽、浴室その他これらに類する常時湿潤状態にある部分に使用する場合においては、当該数値の 70%に相当する数値) によらなければならない。ただし、令第 82 条第一号から第三号までの規定によって積雪時の構造計算をするに当たっては、長期に生ずる力に対する許容応力度は同表の数値に 1.3 を乗じて得た数値と、短期に生ずる力に対する許容応力度は同表の数値に 0.8 を乗じて得た数値としなければならない。

有効細長比		長期に生ずる力に対する座屈 の許容応力度 (単位 N/mm <sup>2</sup> )	短期に生ずる力に対する座屈 の許容応力度(単位 N/mm <sup>2</sup> )
(1)	$\lambda \leq 30$ の場合	$\frac{1.1}{3} F_c$	$\frac{2}{3} F_c$
(2)	$30 < \lambda \leq 100$ の場合	$\frac{1.1}{3} (1.3 - 0.01 \lambda) F_c$	$\frac{2}{3} (1.3 - 0.01 \lambda) F_c$
(3)	$\lambda > 100$ の場合	$\frac{1.1}{3} \cdot \frac{3,000}{\lambda^2} F_c$	$\frac{2}{3} \cdot \frac{3,000}{\lambda^2} F_c$

この表において、 $\lambda$  及び  $F_c$  はそれぞれ次の数値を表すものとする。

$$\lambda \text{ 次の式によって計算した有効細長比 } \lambda = 1 \sqrt{\frac{A}{I}}$$

この式において、 $l$ 、 $A$  及び  $I$  は、それぞれ次の数値を表すものとする。

$l$  座屈長さ(単位 mm)

$A$  圧縮材の強軸方向の許容応力度を計算する場合にあっては、圧縮材の断面積、圧縮材の弱軸方向の許容応力度を計算する場合にあっては圧縮材のうち外層を除いた部分の断面積(単位  $\text{mm}^2$ )

$I$  圧縮材の強軸方向の許容応力度を計算する場合にあっては、圧縮材の断面二次モーメント、圧縮材の弱軸方向の許容応力度を計算する場合にあっては、圧縮材のうち外層を除いた部分の断面二次モーメント(単位  $\text{mm}^4$ )

$F_c$  第3第九号イに規定する圧縮に対する基準強度(単位  $\text{N/mm}^2$ )

ニ 法第37条第二号の国土交通大臣の認定を受けた直交集成板(以下ニ及び第2第十八号ニにおいて「認定直交集成板」という。)の繊維方向、認定直交集成板のめりこみ及び認定直交集成板の圧縮材の座屈の許容応力度は、その品質に応じてそれぞれ国土交通大臣が指定した数値とする。

## 第2 特殊な材料強度

一 木材のめりこみ及び木材の圧縮材(以下この号において単に「圧縮材」という。)の座屈の材料強度は、次に掲げるとおりとする。

イ 木材のめりこみの材料強度は、その繊維方向と加力方向とのなす角度に応じて次に掲げる数値(基礎ぐい、水槽、浴室その他これらに類する常時湿潤状態にある部分に使用する場合においては、当該数値の70%に相当する数値)によらなければならない。ただし、土台その他これに類する横架材(当該部材のめりこみによって他の部材の応力に変化が生じない場合に限る。)以外について、令第82条の5第二号の規定によって積雪時の構造計算をするに当たっては、当該数値に0.8を乗じて得た数値としなければならない。

(1) 10度以下の場合 令第95条第1項の表に掲げる圧縮の材料強度の数値

(2) 10度を超え、70度未満の場合 (1)と(3)とに掲げる数値を直線的に補間した数値

(3) 70度以上90度以下の場合 木材の種類及び品質に応じて第3第一号の表に掲げるめりこみに対する基準強度の数値

ロ 圧縮材の座屈の材料強度は、その有効細長比に応じて、次の表の各式によって計算した数値(基礎ぐい、水槽、浴室その他これらに類する常時湿潤状態にある部分に使用する場合においては、当該数値の70%に相当する数値)によらなければならない。ただし、土台その他これに類する横架材(当該部材のめりこみによって他の部材の応力に変化が生じない場合に限る。)以外について、令第82条の5第二号の規定によって積雪時の構造計算をするに当たっては、同表の数値に0.8を乗じて得た数値としなければならない。

有効細長比	圧縮材の座屈の材料強度(単位 N/mm <sup>2</sup> )
$\lambda \leq 30$ の場合	$F_c$
$30 < \lambda \leq 100$ の場合	$(1.3 - 0.01 \lambda) F_c$
$\lambda > 100$ の場合	$\frac{3,000}{\lambda^2} F_c$
この表において、 $\lambda$ 及び $F_c$ は、それぞれ次の数値を表すものとする。 $\lambda$ 有効細長比 $F_c$ 令第 89 条第 1 項の表に掲げる基準強度(単位 N/mm <sup>2</sup> )	

二 集成材等の繊維方向、集成材等のめりこみ及び集成材等の圧縮材（以下この号において単に「圧縮材」という。）の座屈の材料強度は、次に掲げるものとする。

イ 集成材等の繊維方向の材料強度は、次の表の数値（基礎ぐい、水槽、浴室その他これらに類する常時湿潤状態にある部分に使用する場合においては、当該数値の70%に相当する数値）によらなければならない。ただし、土台その他これに類する横架材（当該部材のめりこみによって他の部材の応力に変化が生じない場合に限る。）以外について、令第82条の5第二号の規定によって積雪時の構造計算をするに当たっては、同表の数値に0.8を乗じて得た数値としなければならない。

材料強度(単位 N/mm <sup>2</sup> )			
圧縮	引張り	曲げ	せん断
$F_c$	$F_t$	$F_b$	$F_s$
この表において、 $F_c$ 、 $F_t$ 、 $F_b$ 及び $F_s$ は、それぞれ第 1 第二号のイの表に規定する基準強度を表すものとする。			

ロ 集成材等のめりこみの材料強度は、その繊維方向と加力方向とのなす角度に応じて次に掲げる数値（基礎ぐい、水槽、浴室その他これらに類する常時湿潤状態にある部分に使用する場合においては、当該数値の70%に相当する数値）によらなければならない。ただし、土台その他これに類する横架材（当該部材のめりこみによって他の部材の応力に変化が生じない場合に限る。）以外について、令第82条の5第二号の規定によって積雪時の構造計算をするに当たっては、当該数値に0.8を乗じて得た数値としなければならない。

- (1) 10度以下の場合 イの表に掲げる圧縮の材料強度の数値
- (2) 10度を超え、70度未満の場合 (1)と(3)とに掲げる数値を直線的に補間した数値
- (3) 70度以上90度以下の場合 集成材等の種類及び品質に応じて第3第二号ロの表に掲げるめりこみに対する基準強度の数値

ハ 圧縮材の座屈の材料強度は、その有効細長比に応じて、次の表の各式によって計算した数値（基礎ぐい、水槽、浴室その他これらに類する常時湿潤状態にある部分に使用する場合においては、当該数値の70%に相当する数値）によらなければならない。ただし、土台その他これに類する横架材（当該部材のめりこみによって他の部材の応力に変化が生じない場合に限る。）以外について、令第82条の5第二号の規定によって積雪時の構造計算をするに当たっては、同表の数値に0.8を乗じて得た数値としなければならない。

有効細長比	圧縮材の座屈の材料強度(単位 N/mm <sup>2</sup> )
$\lambda \leq 30$ の場合	$F_c$
$30 < \lambda \leq 100$ の場合	$(1.3 - 0.01 \lambda) F_c$
$\lambda > 100$ の場合	$\frac{3,000}{\lambda^2} F_c$
この表において、 $\lambda$ 及び $F_c$ は、それぞれ次の数値を表すものとする。 $\lambda$ 有効細長比 $F_c$ 第 1 第二号イの表に掲げる圧縮に対する基準強度 (単位 N/mm <sup>2</sup> )	

第 2 第三号～第十七号 略

十八 直交集成板の繊維方向、直交集成板のめりこみ及び直交集成板の圧縮材の座屈の材料強度は、次に掲げるものとする。

イ 直交集成板の繊維方向の材料強度は、次の表の数値（基礎ぐい、水槽、浴室その他これらに類する常時湿潤状態にある部分に使用する場合には、当該数値の70%に相当する数値）によらなければならない。ただし、土台その他これに類する横架材（当該部材のめりこみによって他の部材の応力に変化が生じない場合に限る。）以外について、令第82条の5第二号の規定によって積雪時の構造計算をするに当たっては、同表の数値に0.8を乗じて得た数値としなければならない。

材料強度 (単位 N/mm <sup>2</sup> )			
圧縮	引張り	曲げ	せん断
$F_c$	$F_t$	$F_b$	$F_s$
この表において、 $F_c$ 、 $F_t$ 、 $F_b$ 及び $F_s$ は、それぞれ直交集成板の種類及び品質に応じて第 3 第九号イからニまでに規定する圧縮、引張り、曲げ及びせん断に対する基準強度(単位 N/mm <sup>2</sup> )を表すものとする。			

ロ 直交集成板のめりこみの材料強度は、その表面と加力方向のなす角度に応じて次に掲げる数値（基礎ぐい、水槽、浴室その他これらに類する常時湿潤状態にある部分に使用する場合には、当該数値の70%に相当する数値）によらなければならない。ただし、土台その他これに類する横架材（当該部材のめりこみによって他の部材の応力に変化が生じない場合に限る。）以外について、令第82条の5第二号の規定によって積雪時の構造計算をするに当たっては、同表の数値に0.8を乗じて得た数値としなければならない。

(1) 10度以下の場合 イの表に掲げる圧縮の材料強度の数値

(2) 10度を超え、70度未満の場合 (1)と(3)とに掲げる数値を直線的に補間した数値

(3) 70度以上90度以下の場合 直交集成板の種類及び品質に応じて第3第九号ホに規定するめりこみに対する基準強度の数値

ハ 圧縮材の座屈の材料強度は、その有効細長比に応じて、次の表の各式によって計算した数値（基礎ぐい、水槽、浴室その他これらに類する常時湿潤状態にあ



る部分に使用する場合には、当該数値の70%に相当する数値)によらなければならない。ただし、土台その他これに類する横架材(当該部材のめりこみによって他の部材の応力に変化が生じない場合に限る。)以外について、令第82条の5第二号の規定によって積雪時の構造計算をするに当たっては、同表の数値に0.8を乗じて得た数値としなければならない。

有効細長比		圧縮材の座屈の材料強度(単位N/mm <sup>2</sup> )
(1)	$\lambda \leq 30$ の場合	$F_c$
(2)	$30 < \lambda \leq 100$ の場合	$(1.3 - 0.01 \lambda) F_c$
(3)	$\lambda > 100$ の場合	$\frac{3,000}{\lambda^2} F_c$
この表において、 $\lambda$ 及び $F_c$ は、それぞれ次の数値を表すものとする。 $\lambda$ 第1第十九号ハに規定する有効細長比 $F_c$ 第3第九号イに規定する圧縮に対する基準強度(単位 N/mm <sup>2</sup> )		

ニ 認定直交集成板の繊維方向、認定直交集成板のめりこみ及び認定直交集成板の圧縮材の座屈の材料強度は、その品質に応じてそれぞれ国土交通大臣が指定した数値とする。

### 第3 基準強度

一 第1第一号イ(3)に規定する木材のめりこみに対する基準強度 $F_{cv}$ は、次に掲げる木材の種類に応じて、それぞれ次に掲げるものとする。

イ 製材の日本農林規格(平成19年農林水産省告示第1083号)に適合する構造用製材(ただし、円柱類にあってはすぎ、からまつ及びひのきに限る。)の目視等級区分若しくは機械等級区分によるもの又は無等級材(日本農林規格に定められていない木材をいう。)その樹種に応じてそれぞれ次の表1に掲げる数値

ロ 枠組壁工法構造用製材及び枠組壁工法構造用たて継ぎ材の日本農林規格(昭和49年農林省告示第600号)に適合する枠組壁工法構造用製材及び枠組壁工法構造用たて継ぎ材 その樹種群に応じてそれぞれ次の表2に掲げる数値

表1

樹種		基準強度(単位 N/mm <sup>2</sup> )
針葉樹	あかまつ、くろまつ及びべいまつ	9.0
	からまつ、ひば、ひのき、べいひ及びべいひば	7.8
	つが、べいつが、もみ、えぞまつ、とどまつ、べにまつ、すぎ、べいすぎ及びスプルス	6.0
広葉樹	かし	12.0
	くり、なら、ぶな及びけやき	10.8

表 2

樹種群	基準強度 (単位 N/mm <sup>2</sup> )
DFir-L	9.0
Hem-Tam	7.8
Hem-Fir	6.0
S-P-F 又は Spruce-Pine-Fir	6.0
W Cedar	6.0
SYP	9.0
JSI	7.8
JS II	6.0
JS III	7.8

二 第1 第二号イに規定する集成材等の繊維方向の基準強度 $F_c$ 、 $F_t$ 、 $F_b$ 及び $F_s$ 並びに同号ロ(3)に規定する集成材等のめりこみに対する基準強度 $F_{cv}$ は、それぞれ次に掲げるものとする。

イ 第1 第二号イに規定する集成材等の繊維方向の基準強度は、圧縮、引張り及び曲げの基準強度については、集成材の日本農林規格(平成19年農林水産省告示第1152号。以下「集成材規格」という。)第5条に規定する構造用集成材の規格に適合する対称異等級構成集成材、特定対称異等級構成集成材、非対称異等級構成集成材、同一等級構成集成材及び同規格第6条に規定する化粧ばり構造用集成柱の規格に適合する化粧ばり構造用集成柱並びに単板積層材の日本農林規格(平成20年農林水産省告示第701号。以下「単板積層材規格」という。)第1部4.2に規定する構造用単板積層材の規格に適合するA種構造用単板積層材及びB種構造用単板積層材の区分に応じて、次の表1から表7までに掲げる数値と、せん断の基準強度については、次の表8から表10までに掲げる数値とする。

(表 1 対称異等級構成集成材(中略)の圧縮、引張り及び曲げの基準強度(省略))

(表 2 特定対称異等級構成集成材の圧縮、引張り及び曲げの基準強度(省略))

(表 3 非対称異等級構成集成材の圧縮、引張り及び曲げの基準強度(省略))

(表 4 同一等級構成集成材の圧縮、引張り及び曲げの基準強度(省略))

(表 5 化粧ばり構造用集成柱の圧縮、引張り及び曲げの基準強度(省略))

(注) 対称異等級構成集成材、特定対称異等級構成集成材、非対称異等級構成集成材および同一等級構成集成材の基準強度  $F_c$ 、 $F_t$  及び  $F_b$ 、集成材のせん断の基準強度及び集成材のめり込みに対する基準強度については、(参考)「**構造用集成材の基準強度**」を参照されたい。

表 6 A 種構造用単板積層材の圧縮、引張り及び曲げの基準強度

曲げヤング 係数区分	等級	曲げ性能の表示	基準強度(N/mm <sup>2</sup> )			
			Fc	Ft	Fb	
					平使い	縦使い
180E	特級	180E-675F <sub>HV</sub>	46.8	34.8	58.2	
	1級	180E-580F <sub>H</sub> -675F <sub>V</sub>	45.0	30.0	49.8	58.2
		180E-580F <sub>HV</sub>	45.0	30.0	49.8	
	2級	180E-485F <sub>H</sub> -675F <sub>V</sub>	42.0	25.2	42.0	58.2
		180E-485F <sub>H</sub> -580F <sub>V</sub>	42.0	25.2	42.0	49.8
		180E-485F <sub>HV</sub>	42.0	25.2	42.0	
160E	特級	160E-600F <sub>HV</sub>	41.4	31.2	51.6	
	1級	160E-515F <sub>H</sub> -600F <sub>V</sub>	40.2	27.0	44.4	51.6
		160E-515F <sub>HV</sub>	40.2	27.0	44.4	
	2級	160E-430F <sub>H</sub> -600F <sub>V</sub>	37.2	22.2	37.2	51.6
		160E-430F <sub>H</sub> -515F <sub>V</sub>	37.2	22.2	37.2	44.4
		160E-430F <sub>HV</sub>	37.2	22.2	37.2	
140E	特級	140E-525F <sub>HV</sub>	36.0	27.0	45.0	
	1級	140E-450F <sub>H</sub> -525F <sub>V</sub>	34.8	23.4	39.0	45.0
		140E-450F <sub>HV</sub>	34.8	23.4	39.0	
	2級	140E-375F <sub>H</sub> -525F <sub>V</sub>	32.4	19.8	32.4	45.0
		140E-375F <sub>H</sub> -450F <sub>V</sub>	32.4	19.8	32.4	39.0
		140E-375F <sub>HV</sub>	32.4	19.8	32.4	
120E	特級	120E-450F <sub>HV</sub>	31.2	23.4	39.0	
	1級	120E-385F <sub>H</sub> -450F <sub>V</sub>	30.0	19.8	33.0	39.0
		120E-385F <sub>HV</sub>	30.0	19.8	33.0	
	2級	120E-320F <sub>H</sub> -450F <sub>V</sub>	27.6	16.8	27.6	39.0
		120E-320F <sub>H</sub> -385F <sub>V</sub>	27.6	16.8	27.6	33.0
		120E-320F <sub>HV</sub>	27.6	16.8	27.6	
110E	特級	110E-410F <sub>HV</sub>	28.2	21.6	35.4	
	1級	110E-350F <sub>H</sub> -410F <sub>V</sub>	27.0	18.0	30.0	35.4
		110E-350F <sub>HV</sub>	27.0	18.0	30.0	
	2級	110E-295F <sub>H</sub> -410F <sub>V</sub>	25.8	15.6	25.8	35.4
		110E-295F <sub>H</sub> -350F <sub>V</sub>	25.8	15.6	25.8	30.0
		110E-295F <sub>HV</sub>	25.8	15.6	25.8	
100E	特級	100E-375F <sub>HV</sub>	25.8	19.8	32.4	
	1級	100E-320F <sub>H</sub> -375F <sub>V</sub>	25.2	16.8	27.6	32.4
		100E-320F <sub>HV</sub>	25.2	16.8	27.6	
	2級	100E-270F <sub>H</sub> -375F <sub>V</sub>	23.4	14.4	23.4	32.4
		100E-270F <sub>H</sub> -320F <sub>V</sub>	23.4	14.4	23.4	27.6
		100E-270F <sub>HV</sub>	23.4	14.4	23.4	

付録

曲げヤング 係数区分	等級	曲げ性能の表示	基準強度(N/mm <sup>2</sup> )			
			Fc	Ft	Fb	
					平使い	縦使い
90E	特級	90E-335F <sub>HV</sub>	23.4	17.4	28.8	
	1級	90E-290F <sub>H</sub> -335F <sub>V</sub>	22.8	15.0	25.2	28.8
		90E-290F <sub>HV</sub>	22.8	15.0	25.2	
	2級	90E-240F <sub>H</sub> -335F <sub>V</sub>	21.0	12.6	21.0	28.8
		90E-240F <sub>H</sub> -290F <sub>V</sub>	21.0	12.6	21.0	25.2
		90E-240F <sub>HV</sub>	21.0	12.6	21.0	
80E	特級	80E-300F <sub>HV</sub>	21.0	15.6	25.8	
	1級	80E-255F <sub>H</sub> -300F <sub>V</sub>	19.8	13.2	22.2	25.8
		80E-255F <sub>HV</sub>	19.8	13.2	22.2	
	2級	80E-215F <sub>H</sub> -300F <sub>V</sub>	18.6	11.4	18.6	25.8
		80E-215F <sub>H</sub> -255F <sub>V</sub>	18.6	11.4	18.6	22.2
		80E-215F <sub>HV</sub>	18.6	11.4	18.6	
70E	特級	70E-260F <sub>HV</sub>	18.0	13.8	22.8	
	1級	70E-225F <sub>H</sub> -260F <sub>V</sub>	17.4	12.0	19.8	22.8
		70E-225F <sub>HV</sub>	17.4	12.0	19.8	
	2級	70E-185F <sub>H</sub> -260F <sub>V</sub>	16.2	9.6	16.2	22.8
		70E-185F <sub>H</sub> -225F <sub>V</sub>	16.2	9.6	16.2	19.8
		70E-185F <sub>HV</sub>	16.2	9.6	16.2	
60E	特級	60E-225F <sub>HV</sub>	15.6	12.0	19.8	
	1級	60E-190F <sub>H</sub> -225F <sub>V</sub>	15.0	10.2	16.8	19.8
		60E-190F <sub>HV</sub>	15.0	10.2	16.8	
	2級	60E-160F <sub>H</sub> -225F <sub>V</sub>	13.8	8.4	13.8	19.8
		60E-160F <sub>H</sub> -190F <sub>V</sub>	13.8	8.4	13.8	16.8
		60E-160F <sub>HV</sub>	13.8	8.4	13.8	
50E	特級	50E-185F <sub>HV</sub>	12.7	9.5	15.9	
	1級	50E-160F <sub>H</sub> -185F <sub>V</sub>	12.3	8.2	13.7	15.9
		50E-160F <sub>HV</sub>	12.3	8.2	13.7	
	2級	50E-130F <sub>H</sub> -185F <sub>V</sub>	11.1	6.7	11.1	15.9
		50E-130F <sub>H</sub> -160F <sub>V</sub>	11.1	6.7	11.1	13.7
		50E-130F <sub>HV</sub>	11.1	6.7	11.1	

この表において、曲げヤング係数区分は単板積層材規格第1部の表17に掲げる曲げヤング係数区分を、曲げ性能の表示は同表に掲げる曲げヤング係数区分及び等級ごとの表示を表すものとする。

表7 B種構造用単板積層材の圧縮、引張り及び曲げの基準強度

曲げヤング係数区分	基準強度(単位 N/mm <sup>2</sup> )					
	Fc		Ft		Fb	
	強軸	弱軸	強軸	弱軸	強軸	弱軸
140E	21.9	4.3	18.3	2.9	32.2	5.8
120E	18.7	3.7	15.6	2.5	27.5	4.9
110E	17.2	3.4	14.4	2.3	25.3	4.5
100E	15.7	3.1	13.2	2.1	23.2	4.1
90E	14.0	2.8	11.7	1.8	20.6	3.7
80E	12.5	2.5	10.5	1.6	18.4	3.3
70E	10.8	2.1	9.0	1.4	15.9	2.8
60E	9.3	1.8	7.8	1.2	13.7	2.4
50E	7.6	1.5	6.3	1.0	11.1	2.0
40E	6.1	1.2	5.1	0.8	9.0	1.6
30E	4.6	0.9	3.9	0.6	6.8	1.2
この表において、曲げヤング係数区分は、単板積層材規格第1部の表9に掲げる曲げヤング係数区分を表すものとする。						

(表8 集成材のせん断の基準強度 (省略))

表9 A種構造用単板積層材のせん断の基準強度

水平せん断区分	基準強度(単位 N/mm <sup>2</sup> )
65V-55H	4.2
60V-51H	3.6
55V-47H	3.6
50V-43H	3.0
45V-38H	3.0
40V-34H	2.4
35V-30H	2.4
この表において、水平せん断区分は、単板積層材規格第1部の表4に掲げる水平せん断性能を表すものとする。	

表 10 B種構造用単板積層材のせん断の基準強度

水平せん断区分	基準強度(単位 $\text{N}/\text{mm}^2$ )	
	縦使い方向	平使い方向
65V-43H	4.3	2.8
60V-40H	4.0	2.6
55V-36H	3.6	2.4
50V-33H	3.3	2.2
45V-30H	3.0	2.0
40V-26H	2.6	1.7
35V-23H	2.3	1.5
30V-20H	2.0	1.3
25V-16H	1.6	1.0

この表において、水平せん断区分は、単板積層材規格第1部の表5に掲げる水平せん断区分を表すものとする。

ロ 第1第二号ロ(3)に規定する集成材等のめりこみに対する基準強度  $F_{cv}$  は、その樹種に応じてそれぞれ次の表1の数値とする。ただし、A種構造用単板積層材のめり込みに対する基準強度  $F_{cv}$  にあっては、そのめりこみ性能の表示の区分に応じてそれぞれ次の表2の数値とすることができる。

(表1 集成材等のめり込みに対する基準強度 (省略))

表2 A種構造用単板積層材のめり込みに対する基準強度

めりこみ性能の表示の区分	基準強度(単位 $\text{N}/\text{mm}^2$ )
180B	18.0
160B	16.0
135B	13.5
90B	9.0

この表において、めりこみ性能の表示の区分は、単板積層材規格第1部の表10に掲げる表示の区分を表すものとする。

三 前各号に掲げる木材及び集成材等以外の基準強度は、その樹種、区分及び等級に応じてそれぞれ国土交通大臣が指定した数値とする。

四～九 (略)

(参考)

構造用集成材の基準強度

1. 対称異等級構成集成材

対称異等級構成集成材の基準強度を、表-1に示す。なお、積層方向の曲げの基準強度  $F_{bx}$  は、表-1の値に表-2に示す集成材の厚さ方向の辺長に対する係数（「集成材の日本農林規格」表19の右欄の値）を乗じた値とする。

表-1 対称異等級構成集成材の基準強度

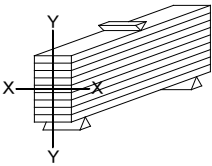
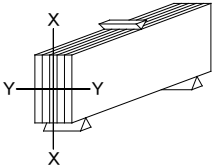
強度等級	基準強度 (単位 N/mm <sup>2</sup> )			
	圧縮 $F_c$	引張り $F_t$	曲げ $F_b$	
			積層方向 $F_{bx}$ 	幅方向 $F_{by}$ 
E170-F495	38.4	33.5	49.5	35.4
E150-F435	33.4	29.2	43.5	30.6
E135-F375	29.7	25.9	37.5	27.6
E120-F330	25.9	22.4	33.0	24.0
E105-F300	23.2	20.2	30.0	21.6
E95-F270	21.7	18.9	27.0	20.4
E85-F255	19.5	17.0	25.5	18.0
E75-F240	17.6	15.3	24.0	15.6
E65-F225	16.7	14.6	22.5	15.0
E65-F220	15.3	13.4	22.0	12.6
E55-F200	13.3	11.6	20.0	10.2

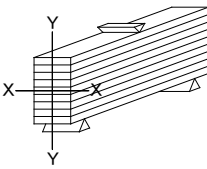
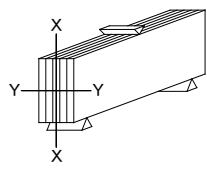
表-2 異等級構成集成材の厚さ方向の辺長に対する係数  
 (「集成材の日本農林規格」表19「寸法調整係数」)

辺長 (単位 mm)		係数	辺長 (単位 mm)		係数
100 以下		1.13	750 超	900 以下	0.89
100 超	150 以下	1.08	900 超	1050 以下	0.87
150 超	200 以下	1.05	1050 超	1200 以下	0.86
200 超	250 以下	1.02	1200 超	1350 以下	0.85
250 超	300 以下	1.00	1350 超	1500 以下	0.84
300 超	450 以下	0.96	1500 超	1650 以下	0.83
450 超	600 以下	0.93	1650 超	1800 以下	0.82
600 超	750 以下	0.91	1800 超		0.80

2. 特定対称異等級構成集成材

特定対称異等級構成集成材の基準強度を、表-3に示す。なお、積層方向の曲げの基準強度  $F_{bx}$  は、表-3の値に表-2に示す集成材の厚さ方向の辺長に対する係数（「集成材の日本農林規格」表19の右欄の値）を乗じた値とする。

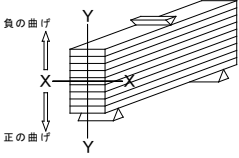
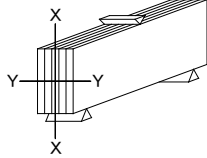
表-3 特定対称異等級構成集成材の基準強度

強度等級	基準強度（単位 N/mm <sup>2</sup> ）			
	圧縮 $F_c$	引張り $F_t$	曲げ $F_b$	
			積層方向 $F_{bx}$ 	幅方向 $F_{by}$ 
ME120-F330	20.2	17.6	33.0	12.7
ME105-F300	17.9	15.6	30.0	11.7
ME95-F270	16.6	14.5	27.0	11.1
ME85-F255	15.9	13.9	25.5	11.0

3. 非対称異等級構成集成材

非対称異等級構成集成材の基準強度を、表-4に示す。尚、積層方向の曲げの基準強度  $F_{bx}$  は、表-4の値に表-2に示す集成材の厚さ方向の辺長に対する係数（「集成材の日本農林規格」表19の右欄の値）を乗じた値とする。

表-4 非対称異等級構成集成材の基準強度

強度等級	基準強度（単位 N/mm <sup>2</sup> ）				
	圧縮 $F_c$	引張り $F_t$	曲げ $F_b$		
			積層方向 $F_{bx}$ 		幅方向 $F_{by}$ 
			正の曲げ	負の曲げ	
E160-F480	36.5	31.8	48.0	34.5	31.8
E140-F420	31.7	27.7	42.0	28.5	27.0
E125-F360	28.2	24.6	36.0	25.5	24.0
E110-F315	24.5	21.3	31.5	24.0	21.6
E100-F285	22.1	19.3	28.5	22.5	19.2
E90-F255	20.7	18.1	25.5	21.0	18.0
E80-F240	18.5	16.2	24.0	19.5	15.0
E70-F225	16.6	14.5	22.5	18.0	13.8
E60-F210	15.7	13.7	21.0	16.5	13.2
E60-F205	14.3	12.5	20.5	16.0	10.8
E60-F170	12.2	12.2	17.0	14.0	8.4



4. 同一等級構成集成材

同一等級構成集成材の基準強度を、表-5に示す。なお、曲げの基準強度  $F_b$  は、表-5の値に表-6に示す集成材の厚さ方向の辺長に対する係数（「集成材の日本農林規格」表28の右欄の値）を乗じた値とする。

表-5 同一等級構成集成材の基準強度

ひき板の積層数	強度等級	基準強度 (単位 $N/mm^2$ )		
		圧縮 $F_c$	引張り $F_t$	曲げ $F_b$
4枚以上	E190-F615	50.3	43.9	61.5
	E170-F540	44.6	38.9	54.0
	E150-F465	39.2	34.2	46.5
	E135-F405	33.4	29.2	40.5
	E120-F375	30.1	26.3	37.5
	E105-F345	28.1	24.5	34.5
	E95-F315	26.0	22.7	31.5
	E85-F300	24.3	21.2	30.0
	E75-F270	22.3	19.4	27.0
	E65-F255	20.6	18.0	25.5
	E55-F225	18.6	16.2	22.5
3枚	E190-F555	45.8	40.3	55.5
	E170-F495	40.5	35.6	49.5
	E150-F435	35.6	31.4	43.5
	E135-F375	30.4	26.7	37.5
	E120-F330	27.4	24.1	33.0
	E105-F300	25.5	22.4	30.0
	E95-F285	23.6	20.8	28.5
	E85-F270	22.1	19.5	27.0
	E75-F255	20.3	17.8	25.5
	E65-F240	18.8	16.5	24.0
	E55-F225	16.9	14.9	22.5
2枚	E190-F510	45.8	36.6	51.0
	E170-F450	40.5	32.4	45.0
	E150-F390	35.6	28.5	39.0
	E135-F345	30.4	24.3	34.5
	E120-F300	27.4	21.9	30.0
	E105-F285	25.5	20.4	28.5
	E95-F270	23.6	18.9	27.0
	E85-F255	22.1	17.7	25.5
	E75-F240	20.3	16.2	24.0
	E65-F225	18.8	15.0	22.5
	E55-F200	16.9	13.5	20.0

表-6 同一等級構成集成材の厚さ方向の辺長に対する係数  
 (「集成材の日本農林規格」表28「寸法調整係数」)

辺長 (単位 mm)	係数	辺長 (単位 mm)	係数
100 以下	1.00	200 超 250 以下	0.90
100 超 150 以下	0.96	250 超 300 以下	0.89
150 超 200 以下	0.93	300 超	0.85

## 5. 集成材のせん断の基準強度

集成材のせん断の基準強度を、表-7に示す。

表-7 集成材のせん断の基準強度

樹種	基準強度(単位 N/mm <sup>2</sup> )	
	積層方向 $F_{vx}$	幅方向 $F_{vy}$
いたやかえで、かば、ぶな、みずなら、けやき及びアピトン	4.8	4.2
たも、しおじ及びにれ	4.2	3.6
ひのき、ひば、からまつ、あかまつ、くろまつ、べいひ、ダフリカからまつ、サザンパイン、べいまつ、ホワイトサイプレスパイン及びウエスタンラーチ	3.6	3.0
つが、アラスカイエローシダー、べにまつ、ラジアタパイン及びべいつが	3.3	2.7
もみ、とどまつ、えぞまつ、べいもみ、スプルース、ロッジポールパイン、ポンデローサパイン、おうしゅうあかまつ、ジャックパイン及びラワン	3.0	2.4
すぎ及びべいすぎ	2.7	2.1
ただし、せん断面に幅はぎ未評価ラミナを含む構造用集成材にあつては、表中の数値に0.6を乗じた数値とする。		

## 6. 集成材のめり込みに対する基準強度

集成材のめり込みに対する基準強度を、表-8に示す。

表-8 集成材のめり込みに対する基準強度

樹種	基準強度(単位 N/mm <sup>2</sup> )
いたやかえで、かば、ぶな、みずなら、けやき、アピトン、たも、しおじ及びにれ	10.8
あかまつ、くろまつ、ダフリカからまつ、サザンパイン、べいまつ、ホワイトサイプレスパイン、ラワン及びウエスタンラーチ	9.0
ひのき、ひば、からまつ及びべいひ	7.8
つが、アラスカイエローシダー、べにまつ、ラジアタパイン、べいつが、もみ、とどまつ、えぞまつ、べいもみ、スプルース、ロッジポールパイン、ポンデローサパイン、おうしゅうあかまつ、すぎ、べいすぎ及びジャックパイン	6.0

(注) 日本集成材工業協同組合が平成13年国土交通省告示第1024号及び集成材の日本農林規格(JAS1152)(令和6年7月31日改正)に基づき作成。

執筆者（分担）

青木謙治（東京大学教授）

（第1章、第2章、第3章）

北村俊夫（㈱木質構造計画ラボ 代表取締役）

（第4章、第18章）

宮林正幸（㈲ティー・イー・コンサルティング 一級建築士事務所 所長）

（第5章、第14章、第15章、第16章、第17章）

原田浩司（ウッドストック 代表）

（第6章、第7章、第19章）

稲田達夫（(一社)建築鉄骨構造技術支援協会 理事長、元福岡大学教授）

（第8章）

麻生直木（㈱安藤・間 建設本部 環境建築設計部）

（第9章、第10章、第11章、第12章、第13章）

井塚茂（SMB建材㈱ 木構造事業本部 エンジニアリング部 部長代理）

（第20章、第21章、第22章、第23章）

秋野卓生（匠総合法律事務所 代表社員弁護士）

（付録：1）

清水邦夫（日本集成材工業協同組合 専務理事）

（本書のご利用に当たって）

（付録：2）

（敬称略）

令和5年度 CLT等木質建築部材技術開発・普及事業

中大規模木造建築の担い手講習テキスト  
～木質構造部材の製作（加工）・施工～

第3版

令和6年8月

日本集成材工業協同組合

※無断での転載・複写を禁じます。